

プロダクト・ニュース

この商品は
生産終了しました

OMRON

1993年 5月 6日

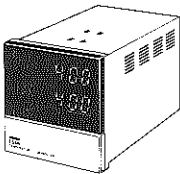
No.1625

温度調節器

電子温度調節器形E5KNシリーズ生産中止のお知らせ

電子温度調節器形E5KNシリーズの生産を中止します。

生産中止機種と代替推奨機種

| 生産中止機種 | 代替推奨機種 |
|--|---------------------------------|
|  <p>形E5KNシリーズ</p> | <p>〈基本代替機種〉 形ES100Xシリーズ</p> |

注1. 詳細の形式比較は2ページ目、外形比較は3ページを参照ください。

2. 電圧出力は下記の様になりますので、十分留意ください。

| 形E5KN | 形ES100X+形E53-Q |
|-------------|----------------|
| DC 5V 20mA | DC 12V 40mA |
| H : 5 ± 1 V | H : 12V ± 15% |
| L : 0.5V以下 | L : 0.5V以下 |

旧製品の製造可否

不可能です。

生産中止時期

*1994年3月末日をもって生産を中止します。

オムロン株式会社 営業統轄事業部

限定配布
特約店・特約販売店・特販店様用

プロダクト・ニュース

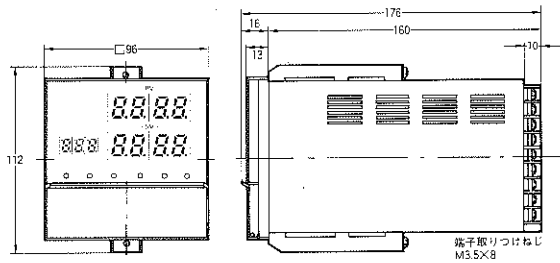
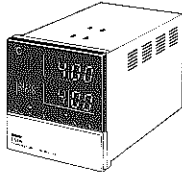
形E5KN/形ES100X形式比較

| 生産中止機種 | 代替推奨機種 |
|--|---|
| 形E5KN-R95K 形E5KN-S95K 形E5KN-Q95K 形E5KN-C95K | 形ES100X-AAH+形E53-R 形ES100X-AAH+形E53-S 形ES100X-AAH+形E53-Q 形ES100X-AAH+形E53-C3 |
| 形E5KN-R95R 形E5KN-S95R 形E5KN-Q95R 形E5KN-C95R | 形ES100X-AAH+形E53-R 形ES100X-AAH+形E53-S 形ES100X-AAH+形E53-Q 形ES100X-AAH+形E53-C3 |
| 形E5KN-R9FK 形E5KN-S9FK 形E5KN-Q9FK 形E5KN-C9FK | 形ES100X-AAWHFB+形E53-R 形ES100X-AAWHFB+形E53-S 形ES100X-AAWHFB+形E53-Q 形ES100X-AAWHFB+形E53-C3 |
| 形E5KN-R9FR 形E5KN-S9FR 形E5KN-Q9FR 形E5KN-C9FR | 形ES100X-AAWHFB+形E53-R 形ES100X-AAWHFB+形E53-S 形ES100X-AAWHFB+形E53-Q 形ES100X-AAWHFB+形E53-C3 |
| 形E5KN-R95J 形E5KN-S95J 形E5KN-Q95J 形E5KN-C95J | 形ES100X-AAH+形E53-R 形ES100X-AAH+形E53-S 形ES100X-AAH+形E53-Q 形ES100X-AAH+形E53-C3 |
| 形E5KN-R95S 形E5KN-S95S 形E5KN-Q95S 形E5KN-C95S | 形ES100X-AAH+形E53-R 形ES100X-AAH+形E53-S 形ES100X-AAH+形E53-Q 形ES100X-AAH+形E53-C3 |
| 形E5KN-R9FJ 形E5KN-S9FJ 形E5KN-Q9FJ 形E5KN-C9FJ | 形ES100X-AAWHFB+形E53-R 形ES100X-AAWHFB+形E53-S 形ES100X-AAWHFB+形E53-Q 形ES100X-AAWHFB+形E53-C3 |
| 形E5KN-R9FS 形E5KN-S9FS 形E5KN-Q9FS 形E5KN-C9FS | 形ES100X-AAWHFB+形E53-R 形ES100X-AAWHFB+形E53-S 形ES100X-AAWHFB+形E53-Q 形ES100X-AAWHFB+形E53-C3 |
| 形E5KN-R95P 形E5KN-S95P 形E5KN-Q95P 形E5KN-C95P | 形ES100X-AAH+形E53-R 形ES100X-AAH+形E53-S 形ES100X-AAH+形E53-Q 形ES100X-AAH+形E53-C3 |
| 形E5KN-R9FP 形E5KN-S9FP 形E5KN-Q9FP 形E5KN-C9FP | 形ES100X-AAWHFB+形E53-R 形ES100X-AAWHFB+形E53-S 形ES100X-AAWHFB+形E53-Q 形ES100X-AAWHFB+形E53-C3 |

形E5KN/形ES100X外形比較

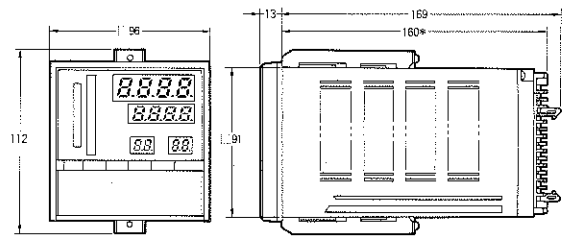
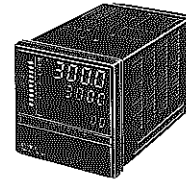
生産中止機種

形E5KN



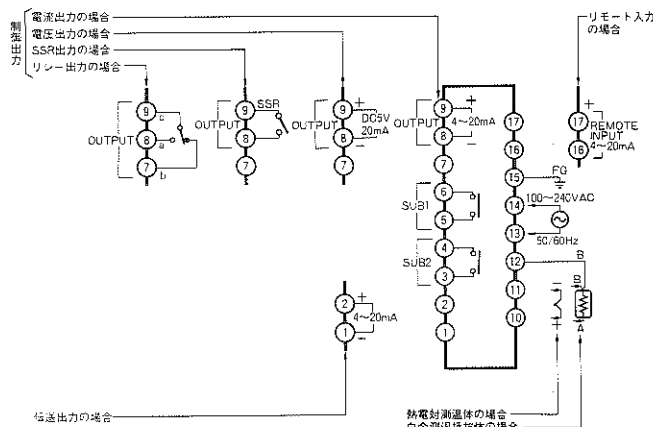
代替推奨機種

形ES100X



<外部接続図>

形E5KN



形ES100X

