

プロダクト・ニュース

この商品は
生産終了しました

OMRON

1993年 5月 6日

No.1614

パワーリレー

パワーリレー形MZ全シリーズ生産中止のお知らせ

パワーリレー形MZ全シリーズの生産を中止します。

生産中止機種と代替推奨機種

生産中止機種	代替推奨機種
形MZ2	形G7J-2A2B-B (ネジ端子タイプ) 注1. 形MZ2特殊品についての代替推奨機種はありません。 特殊品の形式は4ページを参照ください。 2. 外形、取付寸法、仕様、特性が異なりますのでご注意ください。 詳細は2～3ページを参照ください。

旧製品の製造可否

不可能です。

生産中止時期

*1994年3月末日をもって生産を中止します。

オムロン株式会社 営業統轄事業部

【限定配布】
特約店・特約販売店・特販店様用

プロダクト・ニュース

形M22/形G7J特性、仕様比較

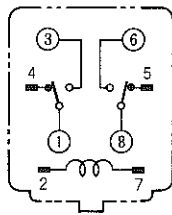
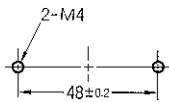
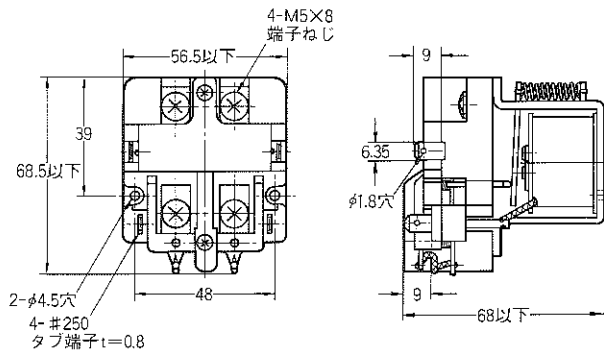
項目		生産中止機種	代替推奨機種
形式		形M22	形G7J
接触抵抗		50mΩ以下	50mΩ以下
動作時間		AC 30ms以下 DC 40ms以下	AC 50ms以下 DC 50ms以下
復帰時間		AC 40ms以下 DC 40ms以下	AC 50ms以下 DC 50ms以下
最大開閉 頻度	機械的	1800回/h	1800回/h
	定格負荷	1800回/h	1800回/h
絶縁抵抗		100MΩ以上	1000MΩ以上
耐電圧	コイル・接点間	AC 2000V	AC 4000V
	異極接点間	AC 2000V	AC 4000V
	同極接点間	AC 1500V	AC 2000V
振動	耐久	10~55Hz 複振幅1.5mm	10~55Hz 複振幅1.5mm
	誤動作	10~40Hz 複振幅1.5mm (ただし、可動鉄片方向は10~26Hz)	a接点 10~55Hz b接点 10~26Hz 複振幅1.5mm
衝撃	耐久	1000m/s ² (約100G)	1000m/s ² (約100G)
	誤動作	50m/s ² (約5G)	a接点 100m/s ² (約10G) b接点 20m/s ² (約2G)
寿命	機械的	250万回	100万回
	電氣的	25万回	10万回
	定格負荷 cosφ=1	AC 110V・30(15)A * DC 24V・15(・7)A *	AC 220V・25(8)A * DC 30V・25(8)A *
	定格通電電流 cosφ=1	30(15)A *	25(8)A *
	定格使用最大電圧 cosφ=1	AC 500V DC 250V	AC 250V DC 125V
	接点構成	2c	2a2b

* ()はb接点

形M22/形G7J外形寸法比較

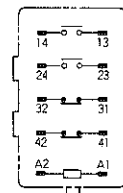
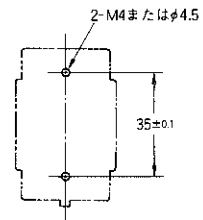
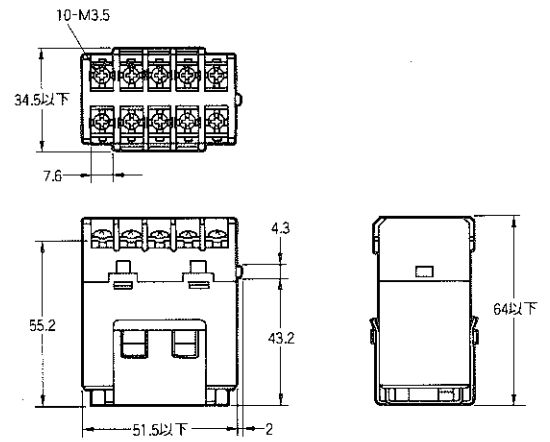
生産中止機種

形MZ



代替推奨機種

形G7J



プロダクト・ニュース

形MZ2特殊品一覧表

形MZ2-N45	形MZ2-H
形MZ2-N46	形MZ2-HY
形MZ2-ND1	形MZ2-200S
形MZ2-ND2	形MZ2-200
形MZ2-LG	形MZ2-200-US
形MZ2-LG2	形MZ2-US
形MZ2-LG1	形MZ2-UA
形MZ2-TK	形MZ2 - FS
形MZ2-DK1	形MZ2E-FS
形MZ2-DK2	形MZ2E-NV
形MZ2-D230	

注. 当シリーズ生産中止について需要様にご承認願いが必要な場合は
弊社支店担当者にお問い合わせください。