

# プロダクト・ニュース

この商品は  
生産終了しました

**OMRON**

1993年5月6日

No.1613

パワーリレー

パワーリレー形MG全シリーズ生産中止のお知らせ

パワーリレー形MG全シリーズの生産を中止します。

## 生産中止機種と代替推奨機種

生産中止機種	代替推奨機種
形MG2	形G7J-2A2B-B (ネジ端子タイプ) 注1. 形MG2、特殊品についての代替推奨機種はありません。 特殊品の形式は4ページを参照ください。 2. 外形、取付寸法、仕様、特性が異なりますのでご注意ください。 詳細は2～3ページを参照ください。

## 旧製品の製造可否

不可能です。

## 生産中止時期

\*1994年3月末日をもって生産を中止します。

**オムロン株式会社** 営業統轄事業部

〔限定配布〕  
特約店・特約販売店・特販店様用

# プロダクト・ニュース

形MG2/形G7J特性、仕様比較

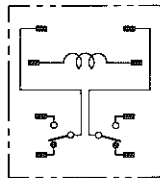
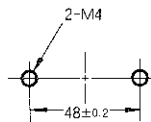
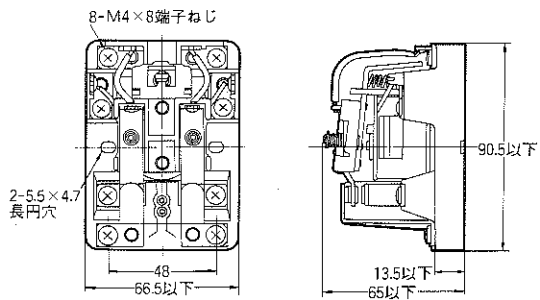
項目		生産中止機種	代替推奨機種
形式		形MG2	形G7J
接触抵抗		50mΩ以下	50mΩ以下
動作時間		AC 30ms以下 DC 40ms以下	AC 50ms以下 DC 50ms以下
復帰時間		AC 30ms以下 DC 50ms以下	AC 50ms以下 DC 50ms以下
最大開閉 頻度	機械的	1800回/h	1800回/h
	定格負荷	1800回/h	1800回/h
絶縁抵抗		100MΩ以上	1000MΩ以上
耐電圧	コイル・接点間	AC 2000V	AC 4000V
	異極接点間	AC 2000V	AC 4000V
	同極接点間	AC 1500V	AC 2000V
振動	耐久	10～55Hz 複振幅1.5mm	10～55Hz 複振幅1.5mm
	誤動作	無励磁状態 10～30Hz 複振幅1.0mm 励磁状態 10～40Hz 複振幅1.5mm	a接点 10～55Hz b接点 10～26Hz 複振幅1.5mm
衝撃	耐久	1000m/s <sup>2</sup> (約100G)	1000m/s <sup>2</sup> (約100G)
	誤動作	50m/s <sup>2</sup> (約5G)	a接点 100m/s <sup>2</sup> (約10G) b接点 20m/s <sup>2</sup> (約2G)
寿命	機械的	500万回	100万回
	電氣的	25万回	10万回
	定格負荷 cosφ=1	AC 110V・30A DC 24V・15A	AC 220V・25(8)A * DC 30V・25(8)A *
	定格通電電流 cosφ=1	30A	25(8)A *
	定格使用最大電圧 cosφ=1	AC 500V DC 250V	AC 250V DC 125V
	接点構成	2c	2a2b

\* ( )はb接点

## 形MG2/形G7J外形比較

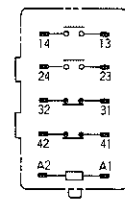
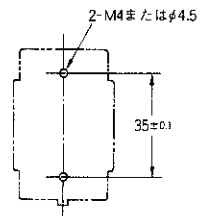
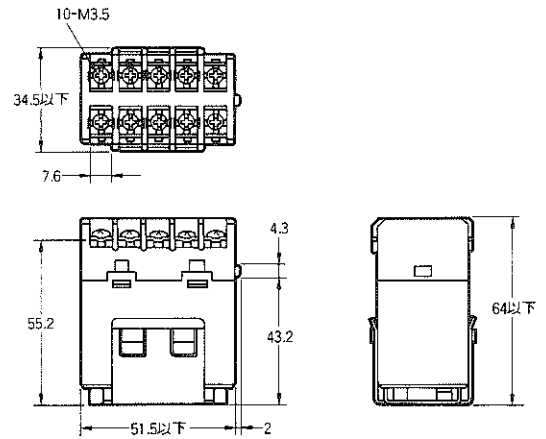
生産中止機種

形MG



代替推奨機種

形G7J



## 形MG2特殊品形式一覧

形MG2-SK2

形MG2-IBM

形MG2-NK2

形MG2-TU

形MG2-RK

形MG2-MT1

形MG2-M0

形MG2-M01

形MG2-M230

形MG2-HA

形MG2-D200

形MG2-TK

形MG2-M101

形MG2-MG

注. 当シリーズ生産中止について需要様にご承認願いが必要な場合は弊社支店担当者にお問い合わせください。