

# プロダクト・ニュース



**OMRON**

1993年3月1日

No.1551

メカトロ

減速機付サーボモータ形R88M-H05030-G05B、-G05A生産中止のお知らせ

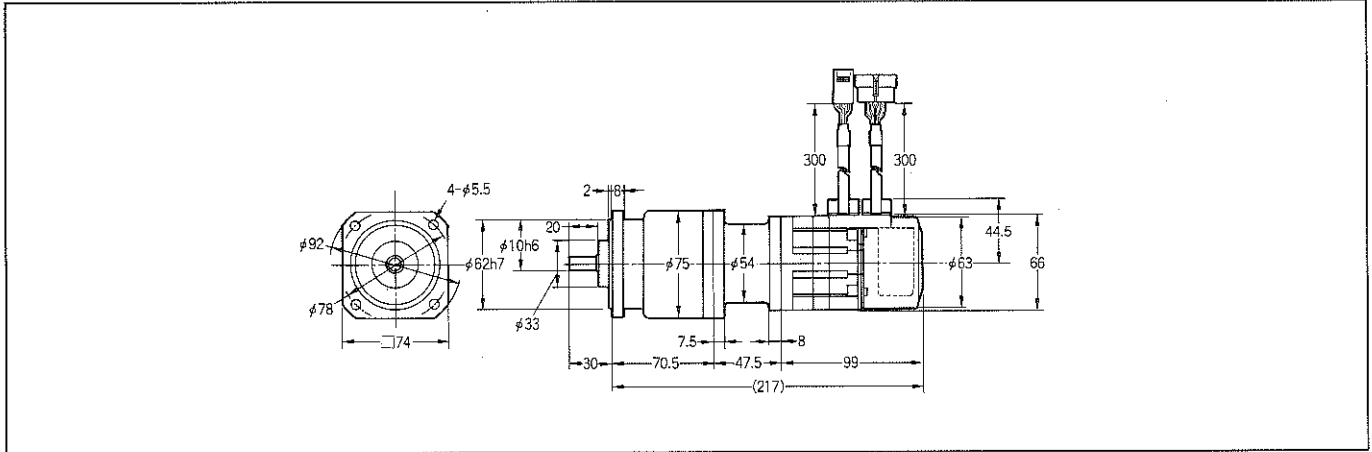
減速機付サーボモータ形R88M-H05030-G05B、-G05Aの生産を中止します。

**生産中止機種と代替推奨機種**

生産中止機種	代替推奨機種	仕様
形R88M-H05030-G05B	形R88M-H05030-GA05B	1/6減速機付、バックラッシュ3分
形R88M-H05030-G05A	形R88M-H05030-GA05A	1/6減速機付、バックラッシュ0.5分
形R88M-H05030-BG05B	代替機種はRis対応	1/6減速機付、ブレーキ付
形R88M-H05030-G05BJ	代替機種はRis対応	1/6減速機付、キー溝付

注)代替機種は外形寸法、一部性能、仕様が異なります。詳細は下記を参照ください。

●形R88M-H05030-GA05B/形R88M-H05030-GA05A外形寸法



**旧製品の製造可否**

不可能です。

**生産中止時期**

\*1993年3月末日をもって生産を中止します。