

# プロダクト・ニュース

この商品は  
生産終了しました

# OMRON

1992年12月1日

No.1445

測長センサ

レーザマイクロメータ形3Z4L-D6310X/D7310X/D6005M/D7005M生産中止のお知らせ

2軸測定マイクロメータ形3Z4L-D6310Xおよび形3Z4L-D7310X、  
極細線用レーザマイクロメータ形3Z4L-D6005Mおよび  
形3Z4L-D7005Mの生産を中止します。

## 生産中止機種と代替推奨機種

生産中止機種		代替推奨機種
	形3Z4L-D6310X 形3Z4L-D7310X	特に設定していません
	形3Z4L-D6005M 形3Z4L-D7005M	形3Z4L-3105RH

詳細は裏面をご参照ください。

## 旧製品の製造可否

不可能です。

## 生産中止時期

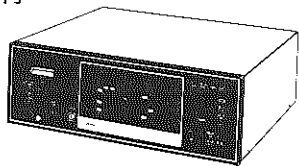
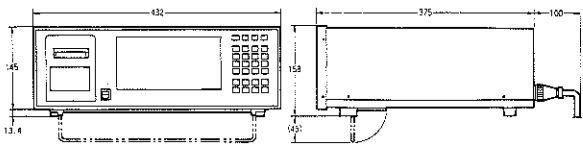
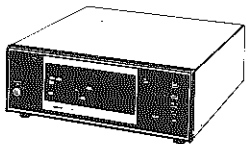
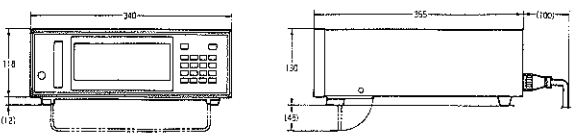
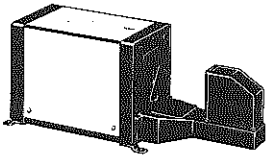
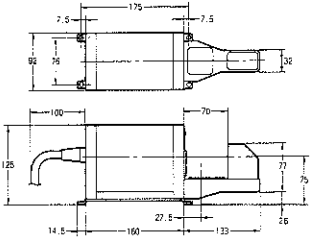
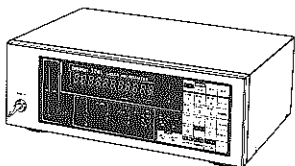
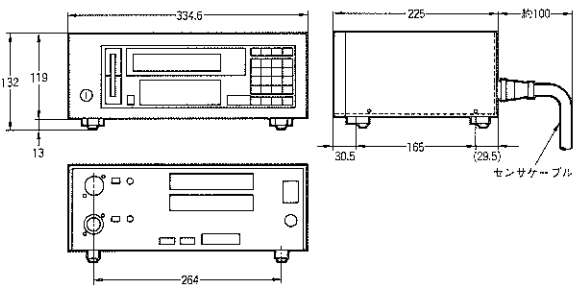
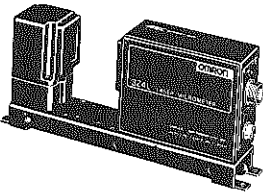
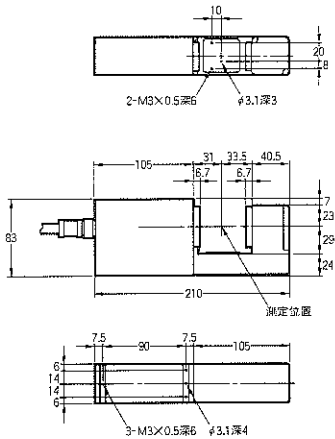
\*1993年3月末日をもって生産を中止します。

オムロン株式会社 営業統轄事業部

〔限定配布  
特約店・特約販売店・特販店様用〕

# プロダクト・ニュース

## 生産中止機種と代替推奨機種

	生産中止機種	代替推奨機種
X-Y測定用	形3Z4L-D6310X(プリンタ付) 形3Z4L-D7310X(プリンタ無)	なし
細線測定用	形3Z4L-D6005M(プリンタ付) 形3Z4L-D7005M(プリンタ無)  コントローラ部 プリンタ付      プリンタ無      センサ部      仕様 光源：半導体レーザ(波長：780nm) レーザ走査範囲：～16mm 測定範囲：0.015～6mm	形3Z4L-3105RH(プリンタ無)  コントローラ部      センサ部      仕様 光源：可視光半導体レーザ(波長：670nm) レーザ走査範囲：～13.5mm 測定範囲：0.01～2mm