

この商品は  
生産終了しました


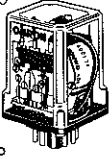
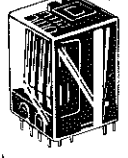
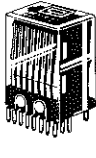
## マグネットリレー生産中止機種のお知らせ

マグネット・リレー

昭和58年3月をもって、以下のマグネット・リレーの生産を中止いたします。つきましては、機能・性能などを満足した右欄(代替機種)への移行をお得意様にお勧めください。ただし、形状・取付ピッチ・外観など異なる部分がございますので、詳しくは当社販売員におたずねいただくかカタログなどでご確認いただくようお願いいたします。

### 生産中止機種と代替機種

#### ■生産中止機種


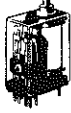
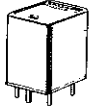




商品名	形式
小形パワ・リレー	形MJ  形MK (1~3) 05 形MK (1~3) 10E 形MK1P (-2, -5) A, N 形MK115, 120, 130 形MK115P  形MK115P
ミニアチュア・リレー	形LJ4□  形LJ8□' 
ステッピング・リレー	形VCM6P 
ラッチング・リレー	形MKW 22, 33 



#### ■代替機種

代替商品形式
形LY } 形LY, MKP, MY } 形LY, MK2P
形G2A  形G2T
形G4Q, G2F, LDN
形MKW22P, 33P

■生産中止機種







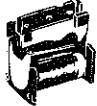

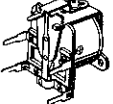
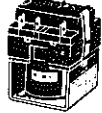
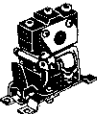

商品名	形式
ラチェット・リレー	形MR(P) 
サブミニアチュア・リレー	形MTN 
	形LC1N (DCコイル) (ACコイルおよび形LC1N-10は除く) 
	形LC2N 
	形MTS1 
	形MTS2 形MH (DCコイル) MHU (DCコイル)
	形MH (ACコイル) 形MHK 
電力用補助継電器	形G2D (K) 



■代替機種

代替商品形式
形G4Q
形G2V
形G2U
形G4D, G2R-2
形G2R-1
形G2R-2, G2V 形MHS
形MY 形MYK
形MM (K) P

■生産中止機種

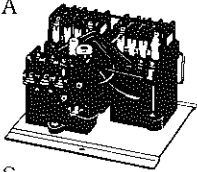



商品名	形式
ミニパワー・リレー	形MY□-0 例 形MY4-0 形MY□-2 (高耐圧)  形MY□-4 (高耐圧・アークバリアつき)
小形パワー・リレー	形ML 
ハーメチック・シール・リレー	形MH-H 
マイクロミニアチュア・リレー	形MSN 
カセット・リレー	形G2C 
フラットパワー・リレー	形G2W 
サブミニアチュア・スイッチ・リレー	形1051(P) 
ミニアチュア・スイッチ・リレー	形2051(P) 
高感度リレー	形ME 
パワー・リレー	形LK, LKN 
マイクロスイッチリレー	形61□R□ 
サブミニチュア(クリーン)リレー	形LZN(Q)6□ 

■代替機種

代替商品形式
形MY□-02 形MY□ (標準形) 形MY□-3
形G2U, G2R-1
形MYH
形G2V
形G2R, G2X
形G2R, G2X
_____
_____
_____
形G2J, G4J
形61K
_____



■生産中止機種

商品名	形式
マグネット・スイッチ	形MAA  形MAS 
内蔵サーマル・リレー	形MQ 
サージ・アブソーバ	形MAG 



■代替機種

代替商品形式
テレメカ商品