

# プロダクト・ニュース



# OMRON

1992年5月6日

No.1283

温度調節器

## 電子温度調節器形E5B2 一部仕様生産中止のお知らせ

電子温度調節器形E5B2の一部仕様の生産を中止します。

### 生産中止機種と代替推奨機種

基本代替機種——形E5BWシリーズ

(R熱電対入力—形E5BXシリーズ)

(SSR出力—形E5BXシリーズ)

(サーミスタ入力—代替機種はありません。)

### 〈推奨代替機種〉

形E5B2	代替機種	形E5B2	代替機種	形E5B2	代替機種	形E5B2	代替機種
形E5B2-Q10J 形E5B2-Q11J 形E5B2-WQ10J 形E5B2-WQ11J 形E5B2-YQ10J 形E5B2-YQ11J 形E5B2-XQ10J 形E5B2-XQ11J	形E5BW-Q1KJ	形E5B2-Q10P 形E5B2-Q11P 形E5B2-WQ10P 形E5B2-WQ11P 形E5B2-YQ10P 形E5B2-YQ11P 形E5B2-XQ10P 形E5B2-XQ11P	形E5BW-Q1P	形E5B2-Q10R 形E5B2-Q11R 形E5B2-WQ10R 形E5B2-WQ11R 形E5B2-YQ10R 形E5B2-YQ11R 形E5B2-XQ10R 形E5B2-XQ11R	形E5BX-A +形E53-Q	形E5B2-Q10H 形E5B2-Q11H 形E5B2-WQ10H 形E5B2-WQ11H 形E5B2-YQ10H 形E5B2-YQ11H 形E5B2-XQ10H 形E5B2-XQ11H	—
形E5B2-S10J 形E5B2-S11J 形E5B2-WS10J 形E5B2-WS11J 形E5B2-YS10J 形E5B2-YS11J 形E5B2-XS10J 形E5B2-XS11J	形E5BX-A +形E53-S	形E5B2-S10P 形E5B2-S11P 形E5B2-WS10P 形E5B2-WS11P 形E5B2-YS10P 形E5B2-YS11P 形E5B2-XS10P 形E5B2-XS11P	形E5BX-A +形E53-S	形E5B2-S10R 形E5B2-S11R 形E5B2-WS10R 形E5B2-WS11R 形E5B2-YS10R 形E5B2-YS11R 形E5B2-XS10R 形E5B2-XS11R	形E5BX-A +形E53-S	形E5B2-S10H 形E5B2-S11H 形E5B2-WS10H 形E5B2-WS11H 形E5B2-YS10H 形E5B2-YS11H 形E5B2-XS10H 形E5B2-XS11H	—

- 代替機種はデジタル設定、デジタル指示になります。
- K熱電対入力仕様の各種出力仕様およびレー出力仕様の各種入力仕様は生産を継続します。
- サーミスタ入力仕様の代替機種はありませんので十分ご注意ください。
- 形E5BW、形E5BS、形E5BXの各シリーズは取付穴加工は同一ですが外観、端子配置につきましては違っていますのでご注意ください。
- 電圧出力は下記ようになりますのでご注意ください。

形E5B2	形E5BW、形E5BS	形E5BX-A+形E53-Q
DC 5V 20mA H : 5V±1V L : 0.5V以下	DC 12V 20mA H : 12V±15% L : 0.5V以下	DC 12V 40mA H : 12V±15% L : 0.5V以下

### 旧製品の製造可否

不可能です。

### 生産中止時期

\*1993年3月末日をもって生産を中止します。

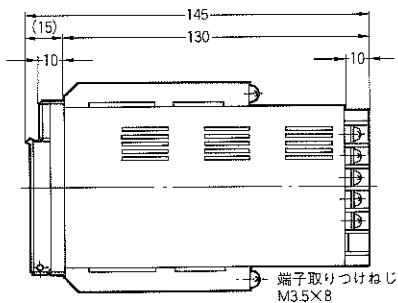
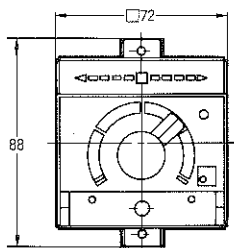
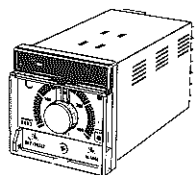
オムロン株式会社 特約販売事業部

〔限定配布  
特約店・特約販売店・特販店様用〕

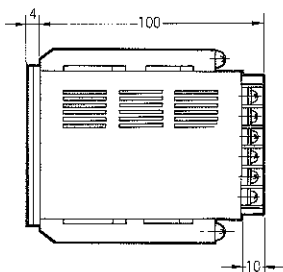
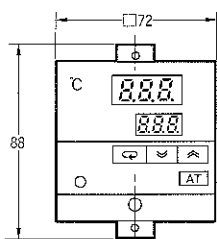
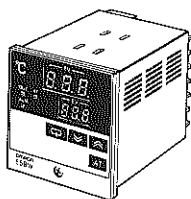
# プロダクト・ニュース

## 〈外形寸法〉

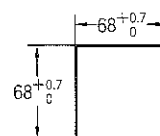
形E5B2



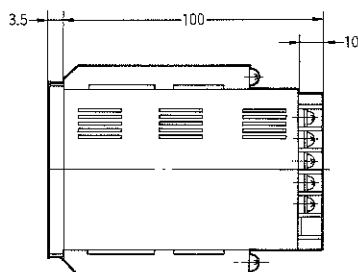
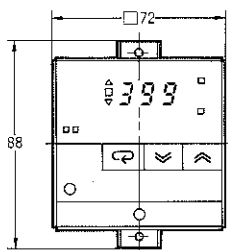
形E5BW



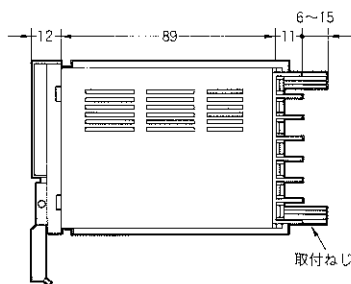
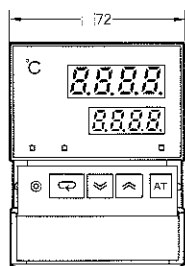
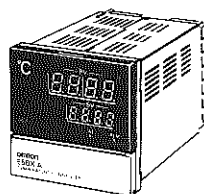
パネルカット寸法



形E5BS

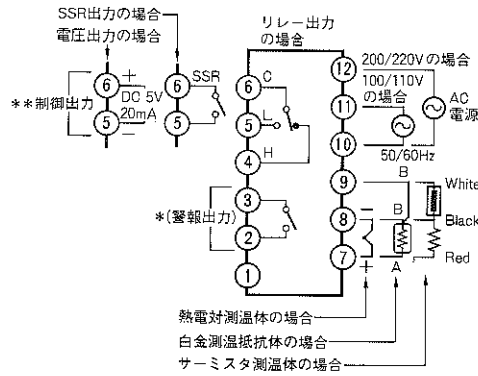


形E5BX-A



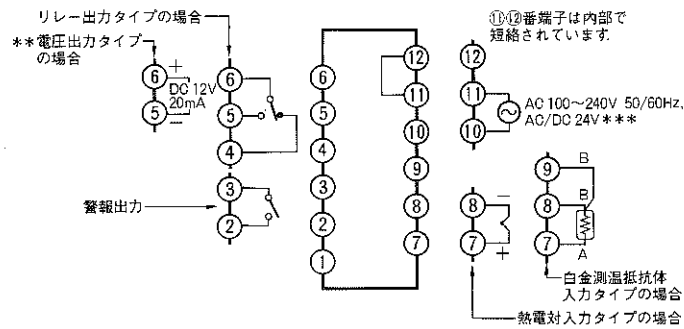
## 〈外部接続図〉

### 形E5B2



### 形E5BW

### 形E5BS



### 形E5BX-A

