

プロダクト・ニュース



OMRON

1992年5月6日

No.1282

温度調節器

電子温度調節器形E5B 全仕様生産中止のお知らせ

電子温度調節器 形E5Bの全仕様の生産を中止します。

生産中止機種と代替推奨機種

基本代替機種——形E5B2シリーズ

(電圧入力タイプ——形E5EX-LA)

〈推奨代替機種〉

形E5B	代替機種	形E5B	代替機種	形E5B	代替機種	形E5B	代替機種	形E5B	代替機種
形E5B-CA 形E5B-4CA	形E5B2-R10K 形E5BW-R1KJ 形E5BS-R1KJ	形E5B-IC 形E5B-4IC	形E5B2-R10J 形E5BW-R1KJ 形E5BS-R1KJ	形E5B-PT 形E5B-4PT	形E5B2-R10P 形E5BW-R1P 形E5BS-R1P	形E5B-TH 形E5B-YTH	形E5B2-R10H	形E5B-MV	形E5EX-MA +形E53-R
形E5B-YCA 形E5B-Y4CA	形E5B2-WR10K 形E5BW-R1KJ 形E5BS-R1KJ	形E5B-YIC 形E5B-Y4IC	形E5B2-WR10J 形E5BW-R1KJ 形E5BS-R1KJ	形E5B-YPT 形E5B-Y4PT	形E5B2-WR10P 形E5BW-R1P 形E5BS-R1P	形E5B-YTH 形E5B-Y4TH	形E5B2-WR10H	形E5B-YMV	形E5EX-MA +形E53R

- 形E5B2シリーズ以外の代替機種はデジタル設定、デジタル表示になります。
- 形E5Bと形E5B2、形E5BS、形E5BWの各シリーズは同一取付穴加工です。
- 外観、端子配列につきましては違っていますのでご注意ください。特に電圧入力タイプは72角での代替品はありませんので十分ご注意ください。
- リレー出力の接点容量は下記のように小さくなりますのでご注意ください。

形E5B	形E5B2	形E5BS、形E5BW
AC 230V 10A DC 24V 10A 抵抗負荷	AC 250V 5A ただし開閉容量750VA 抵抗負荷	AC 250V 3A 抵抗負荷

旧製品の製造可否

不可能です。

生産中止時期

*1993年3月末日をもって生産を中止します。

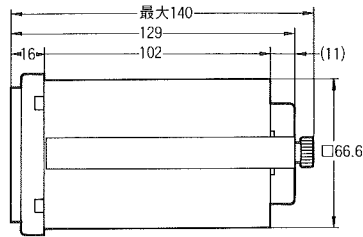
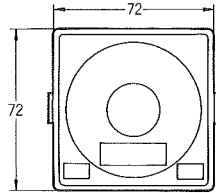
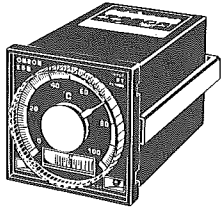
オムロン株式会社 特約販売事業部

〔限定配布〕
特約店・特約販売店・特販店様用

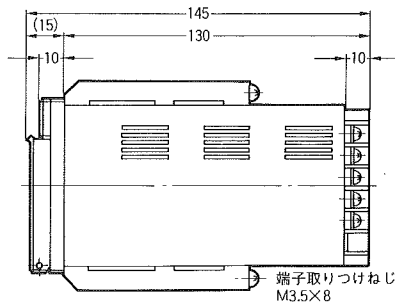
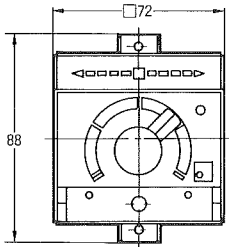
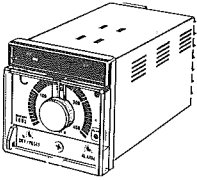
プロダクト・ニュース

〈外形寸法〉

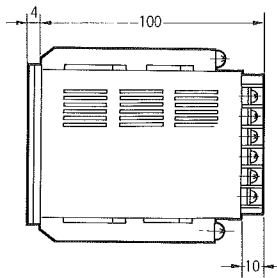
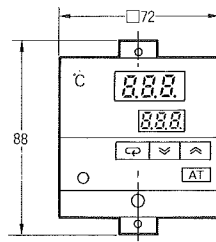
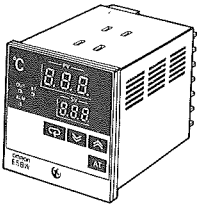
形E5B



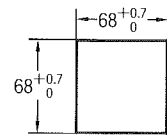
形E5B2



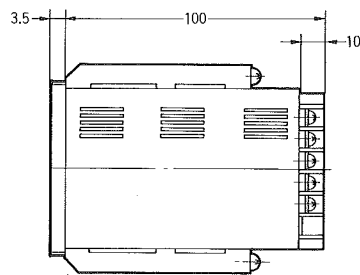
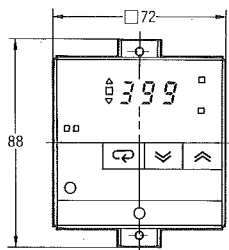
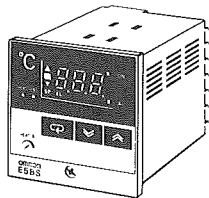
形E5BW



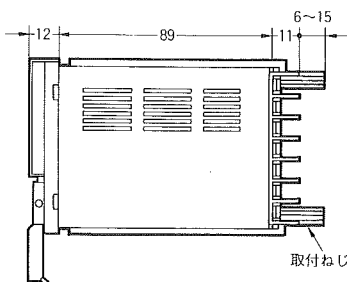
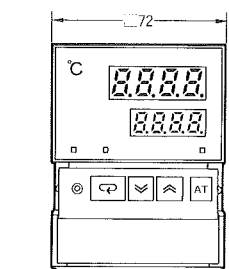
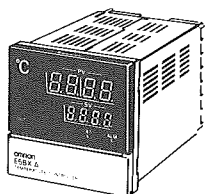
パネルカット寸法



形E5BS

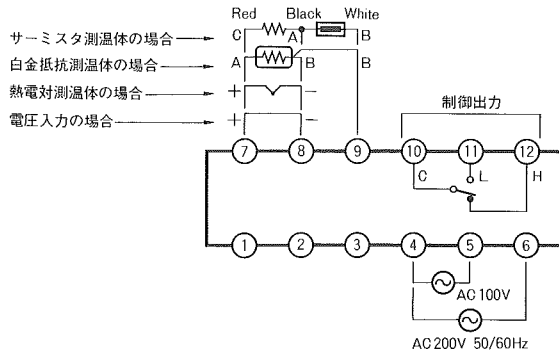


形E5BX-A

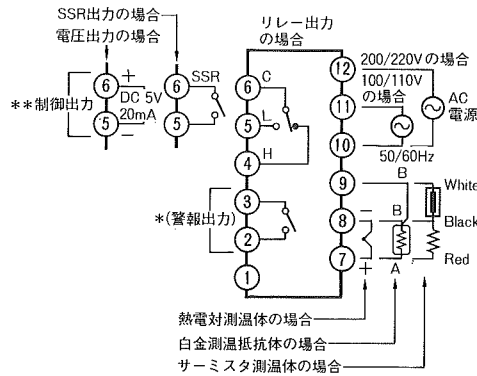


〈外部接続図〉

形E5B

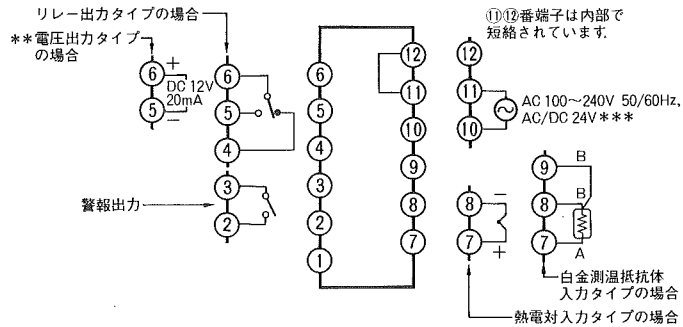


形E5B2

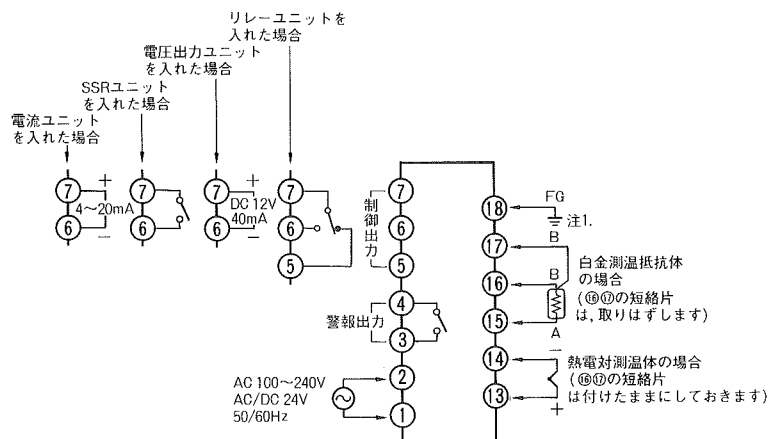


形E5BW

形E5BS



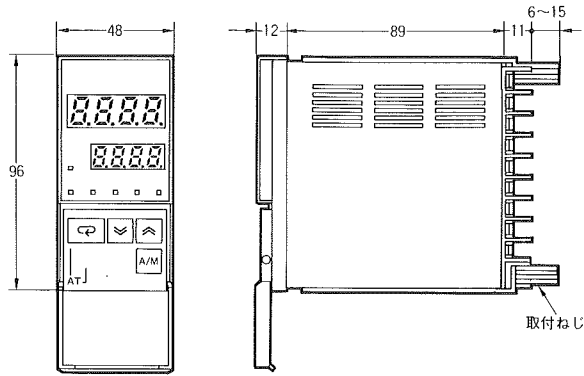
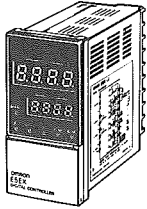
形E5BX-A



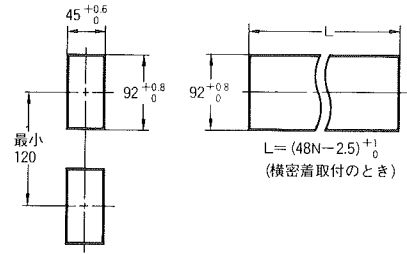
プロダクト・ニュース

<外形寸法>

形E5EX



パネルカット寸法



<外部接続図>

