

プロダクト・ニュース



OMRON

1992年4月1日

No. 1267

SSR

SSR形G3Nシリーズ 生産中止のお知らせ

SSR形G3Nシリーズの生産を中止します。

生産中止機種と代替推奨機種

生産中止機種	代替推奨機種
形G3N-205B	形G3NA-205B
形G3N-210B	形G3NA-210B
形G3N-220B	形G3NA-220B
形G3N-240B	形G3NA-240B

・新旧比較

生産中止機種		代替推奨機種	
入力定格	出力定格	入力定格	出力定格
DC4~30V インピータンス 1.5K Ω	AC75~264V	DC4~32V 7mA以下定電流	AC19~264V
AC75~125V インピータンス 41K Ω		AC75~132V インピータンス 36K Ω	
AC150~250V インピータンス 72K Ω		AC150~264V インピータンス 72K Ω	

旧製品の製造可否

不可能です。

生産中止時期

*1993年3月末日をもって生産を中止します。

オムロン株式会社 特約販売事業部

〔限定配布
特約店・特約販売店・特販店様用〕

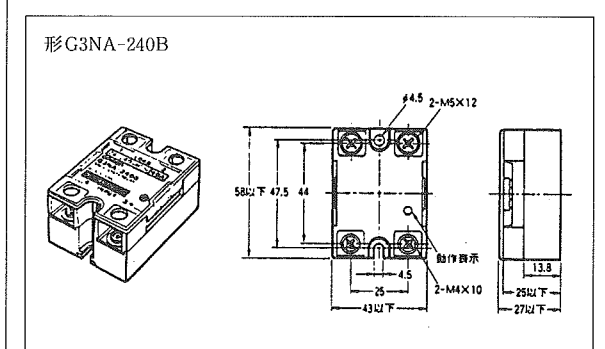
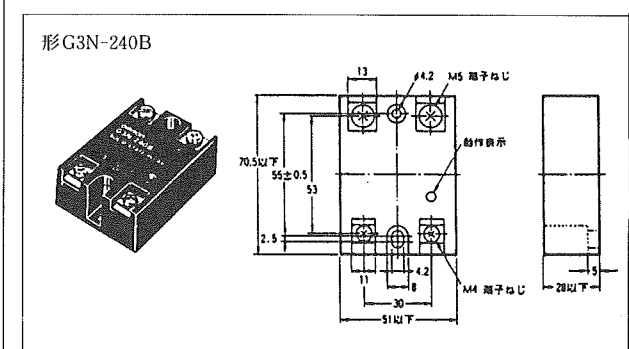
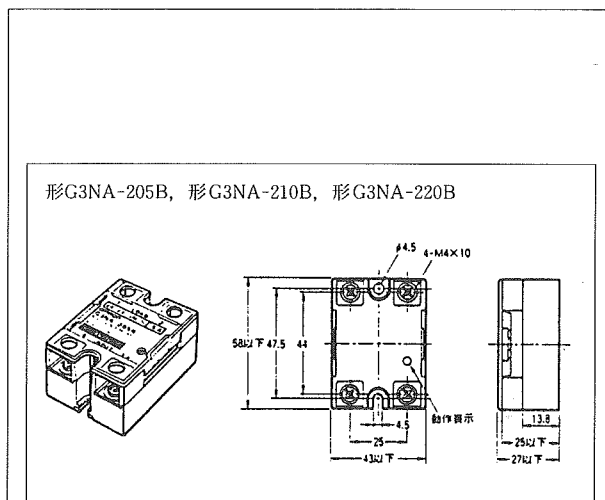
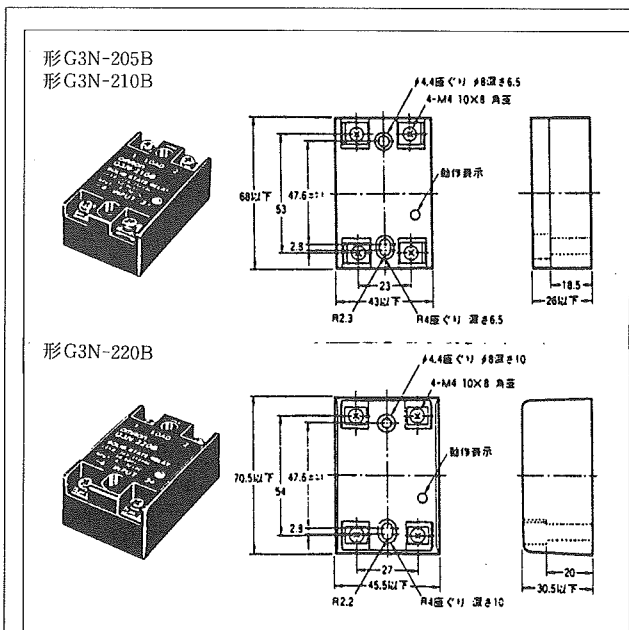
生産中止機種

形G3N



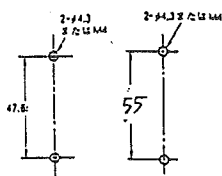
推奨代替機種

形G3NA



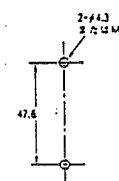
取り付け穴加工寸法

	形式	
A	形G3N-205B 形G3N-210B 形G3 N-240B	47.6
B	形G3N-240B	55



取り付け穴加工寸法

形式	
形G3NA-205B 形G3NA-210B 形G3NA-220B 形G3NA-240B	47.6



■取付金具

形G3NA-240B を形G3N-240Bと同一ピッチにて取り付けたい場合、取付金具形R99-11をご使用ください。
形R99-11 (形G3NA-240B)

