

プロダクト・ニュース

この商品は
生産終了しました

OMRON

1992年1月6日

No. 1200

コントロールユニット形A3V生産中止のお知らせ

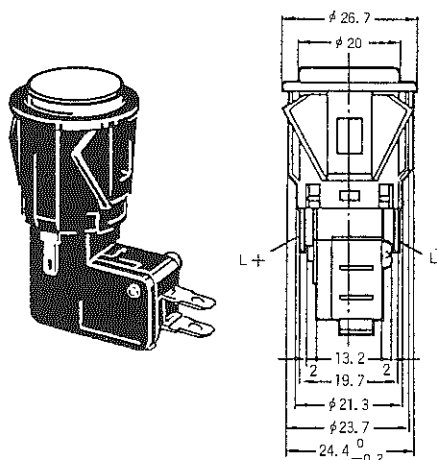
コントロールユニット

コントロールユニット形A3Vの生産を中止します。

生産中止機種

形A3V

※代替推奨機種，類似推奨機種ともありません。



旧製品の製造可否

不可能です。

生産中止時期

*1992年9月末日をもって生産を中止します。

オムロン株式会社 特約販売事業部

〔限定配布〕
〔特約店・特約販売店・特販店様用〕