

プロダクト・ニュース



OMRON

1991年10月1日

No. 1106

スイッチ

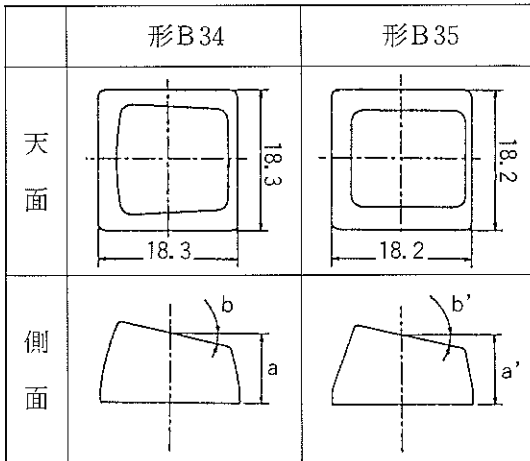
キーボードスイッチ用キートップ形B34シリーズ生産中止のお知らせ

キーボードスイッチ用キートップ形B34シリーズの生産を中止します。

生産中止機種と代替推奨機種

生産中止機種	代替推奨機種
形B34シリーズ	形B35シリーズ

新旧機種比較



形式	形 B 3 4		形 B 3 5	
	a	b	a'	b'
	(mm)	(°)	(mm)	(°)
A 列※	8.28	7.00	—	—
B 列	9.40	13.00	9.40	13.00
C 列	8.50	7.00	8.50	9.00
D 列	9.05	1.00	9.05	1.30
E 列	11.15	5.00	11.15	2.30
G 列	—	—	8.50	5.00

※ 形B34のA列タイプの代替は形B35のB列タイプとなります。

旧製品の製造可否

不可能です。

生産中止時期

*1992年3月末日をもって生産を中止いたします。