



生産終了商品

軸流ファン用フィンガード



形R87F-FG JT



推奨代替商品

形R87F-FG

1999年3月末生産終了

推奨代替商品をご利用いただいた場合の注意点

材質は同一ですが外観が異なります。

生産終了商品との相違点

形 式	本体の色	外形寸法	配線接続	取付寸法	定格性能	動作特性	操作方法
形R87F-FG		X	-		-	-	-

: 完全互換
 : ほとんど変更ありません / 相似性の高い変更
 x : 変更大
 : 該当する仕様がありません

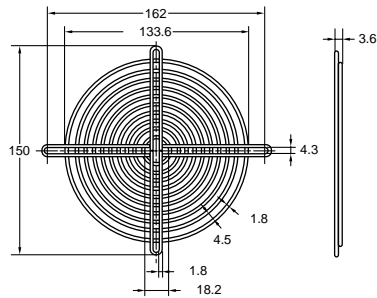
外形寸法

生産終了商品
形R87F-FG JT

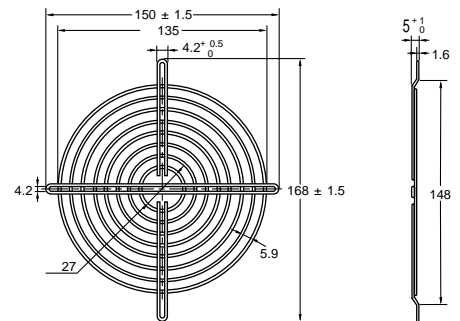
推奨代替商品
形R87F-FG

外形寸法

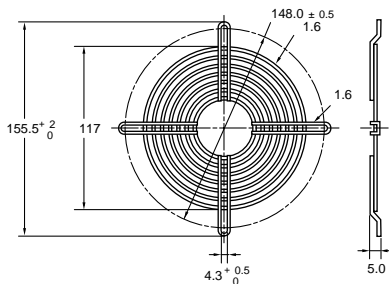
形R87F-FG150JT



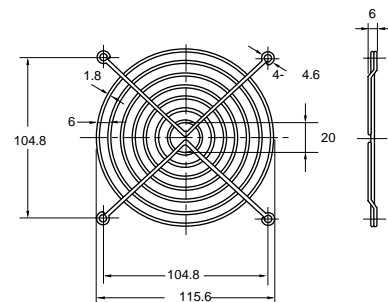
形R87F-FG150



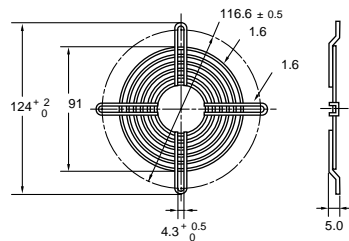
形R87F-FG120JT



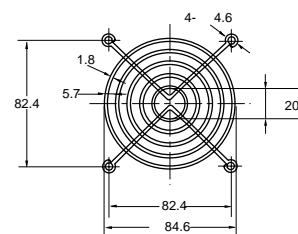
形R87F-FG120



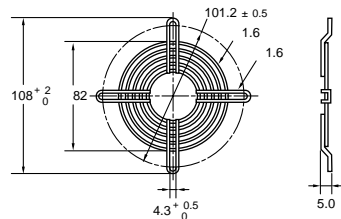
形R87F-FG90JT



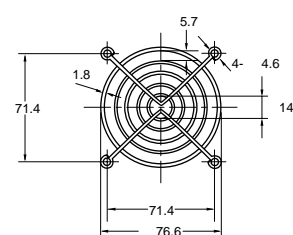
形R87F-FG90



形R87F-FG80JT



形R87F-FG80



代替形式一覧

適合軸流ファン		生産終了商品	推奨代替商品	標準価格(円)
サイズ	形式			
150	形R87T-A A0シリーズ	形R87F-FG150JT	形R87F-FG150	450
120	形R87F-A A1シリーズ	形R87F-FG120JT	形R87F-FG120	300
	形R87T-A A1シリーズ			
92	形R87F-A A9シリーズ	形R87F-FG90JT	形R87F-FG90	300
80	形R87F-A A8シリーズ	形R87F-FG80JT	形R87F-FG80	300
	形R87T-A A8シリーズ			