



生産終了商品

漏電ブレーカ



形K62A-B-50



推奨代替商品

推奨代替商品はありません

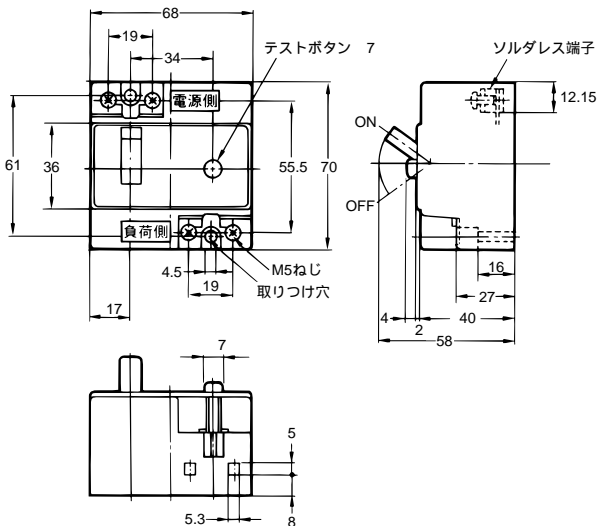
1999年3月末生産終了

外形寸法/取付寸法

生産終了商品
形K62A-B-50

推奨代替商品
推奨代替商品はありません

外形寸法



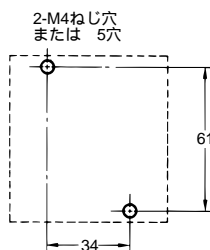
外形寸法

推奨代替商品はありません

(ご参考
河村電器産業(株)製AN2P30-15Gが相当します)

取付寸法

取り付け穴加工寸法

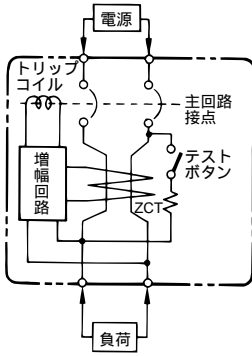


取付寸法

推奨代替商品はありません

接続（内部接続）

生産終了商品 形K62A-B-50



- ・電源、負荷逆接続は不可
- ・端子はソルダーレス端子



代替形式一覧

生産終了商品	推奨代替商品
形K62A-B-50	推奨代替商品はありません ご参考 （河村電器産業(株) AN2P30-15Gが相当します）

主な特性

形式	生産終了商品
項目	形K62A-B-50
保護機能	漏電保護専用
極数	2
定格電圧	AC100、200（両用） 50/60Hz共用
定格電流	30A
定格感度電流	15mA
定格不動作電流	7.5mA
定格動作時間	高速型（0.1s以内）
漏電検出方式	半導体式電流動作形
定格短時間電流または 定格しゃ断電流	2,500A
使用周囲温度	-20～+70（ただし氷結しないこと）
使用湿度範囲	45～85%RH（ただし結露しないこと）
質量	約210g
型式認可番号	▽41-14107