



生産終了商品

再閉路継電器



形SRC-2N

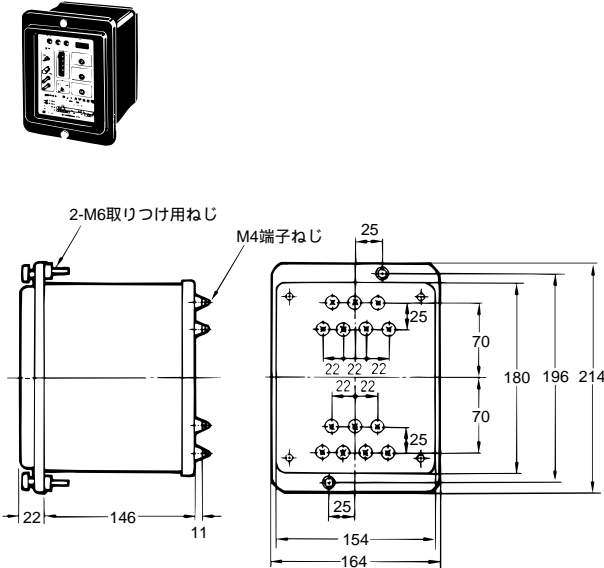
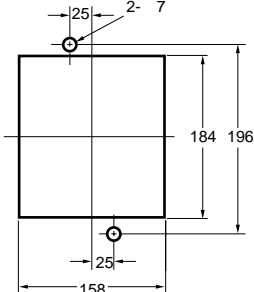


推奨代替商品

推奨代替商品はありません

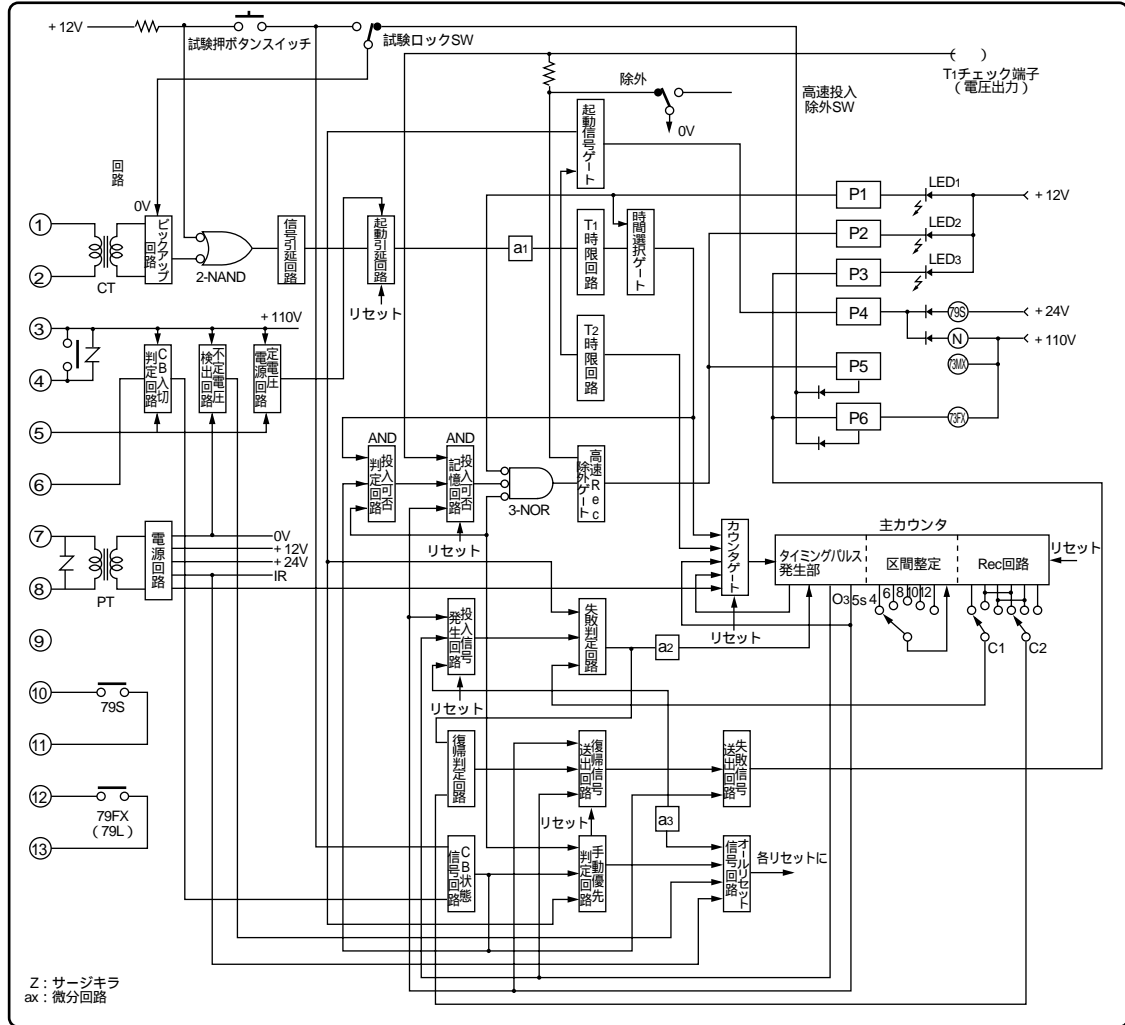
1999年3月末生産終了

外形寸法/取付寸法

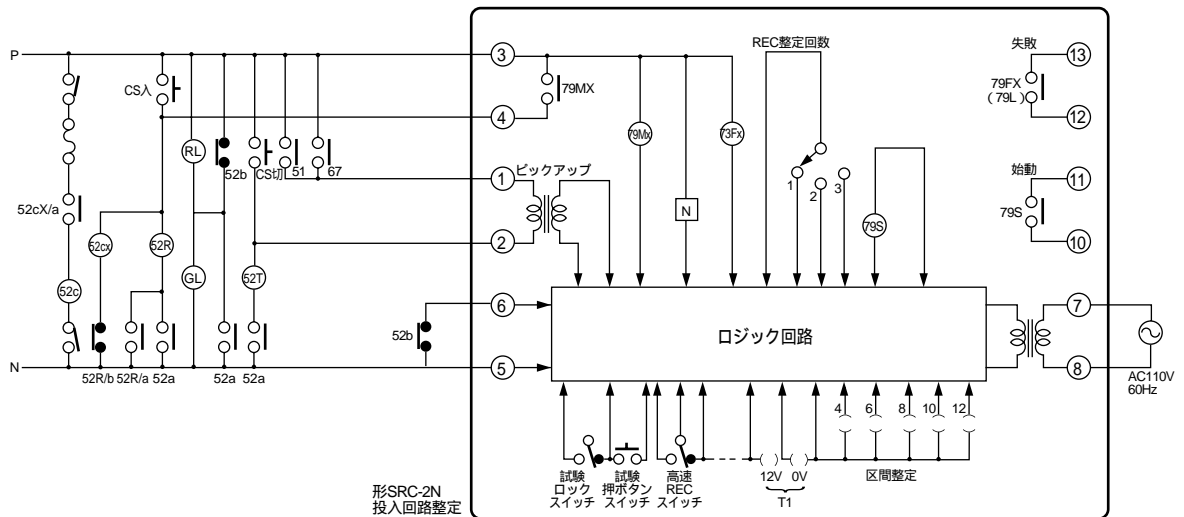
生産終了商品 形SRC-2N	推奨代替商品 推奨代替商品はありません
<p>外形寸法</p> 	<p>外形寸法</p> <p>推奨代替商品はありません</p>
<p>取付寸法</p> 	<p>取付寸法</p> <p>推奨代替商品はありません</p>

生産終了商品
形SRC-2N

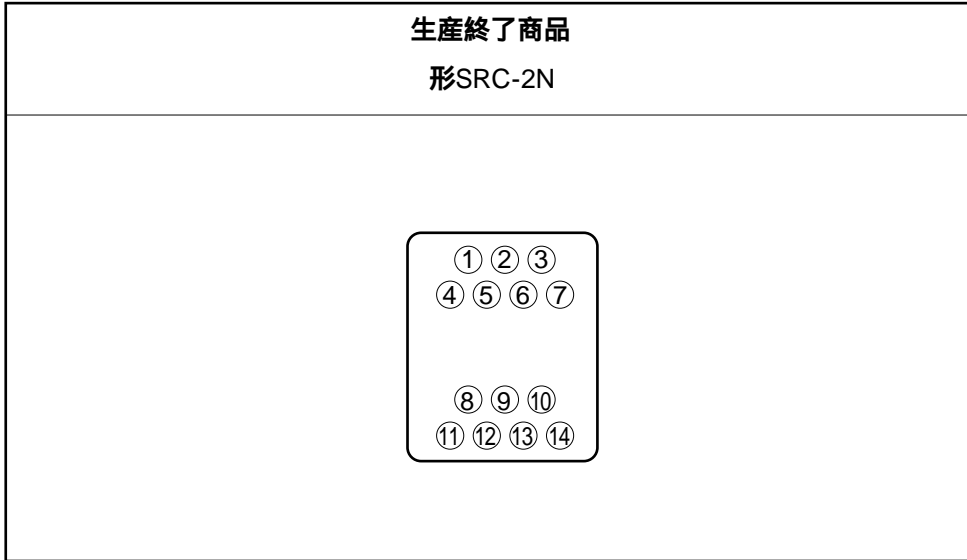
内部ブロック図



外部接続



接続（端子配置）



代替形式一覧

生産終了商品	推奨代替商品
形SRC-2N	推奨代替商品はありません

主な特性

形式	生産終了商品
項目	形SRC-2N
定格電圧	AC回路 AC 110V 変動範囲 定格±15% DC回路 DC 110V 変動範囲 定格+30% - 20%
定格周波数	50、60Hz（専用）
動作	次の3機能の組合せが可能 ・高速再開路 1回（使用、除外切換可） ・低速再開路 1～3回路（切換可） ・第1区間事故ロック
復帰	自動復帰 手動投入 しゃ断時 自動復帰（手動優先）
トリップ信号検出	DC 2A 25ms以下（有極性） DC 5A 10ms以下（有極性）
ピックアップ 入力インピーダンス	0.5 以下
動作時間	高速再開路時間 0.2～2.0s（連続可変） 低速第1回再開路時間 60～70s（連続可変） 低速第2回再開路時間 [9(N-1)+18]s 低速第3回再開路時間 [9(N-1)+18]s（N：区間整定値） 確認時間 [9(N-1)+18+5]s 第1区間事故判定時間 5s 投入信号 5s 失敗信号 5s 始動信号 30ms以上
制御出力	始動・失敗用 各1a 開路容量 DC 110V 0.1A（L/R=7ms） 投入用 1a 開路容量 DC 110V 7A（L/R=7ms）
負担	不動作時 2VA以下（AC回路）2W以下（DC回路） 動作時 2VA以下（AC回路）7W以下（DC回路）