



# 生産終了商品

地絡過電圧継電器

形SV-G  
形SV-G2



# 推奨代替商品

形K2ZC-K2GV-T

1999年3月末生産終了

推奨代替商品をご利用いただいた場合の注意点

- ・形SV-G、-G2における動作電圧整定値5V、10Vの整定は代替商品ではできません。
- ・形SV-G2における動作電圧整定が2要素から代替商品では1要素になります。

生産終了商品との相違点

形 式	本体の色	外形寸法	配線接続	取付寸法	定格性能	動作特性	操作方法
形K2ZC-K2GV-T	×	×	×	×			

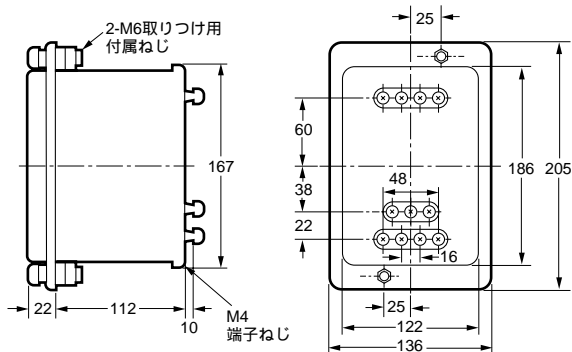
：完全互換  
：ほとんど変更ありません / 相似性の高い変更  
×：変更大  
：該当する仕様がありません

外形寸法/取付寸法

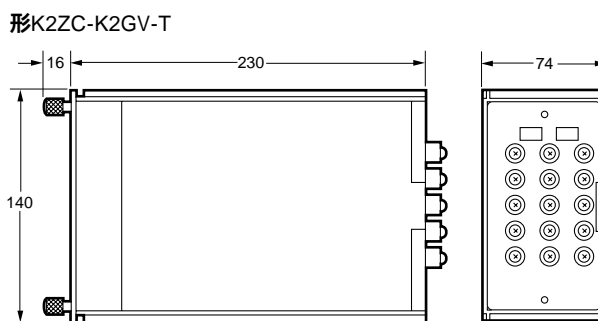
生産終了商品  
形SV-G  
形SV-G2

推奨代替商品  
形K2ZC-K2GV-T

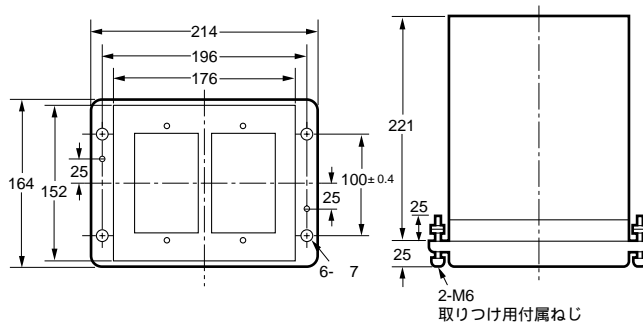
外形寸法



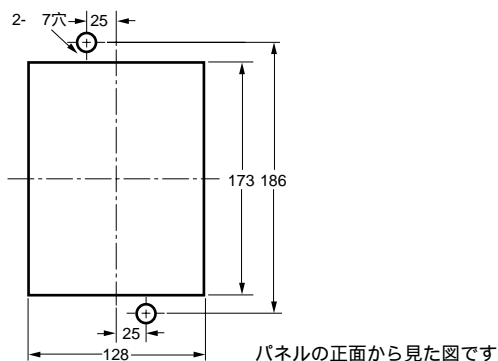
外形寸法



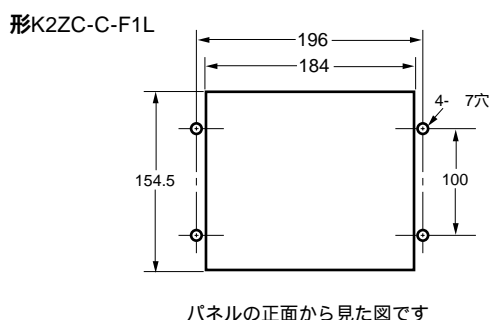
形K2ZC-C-F1L  
(角胴埋込形 F1Lケース)



取付寸法



取付寸法



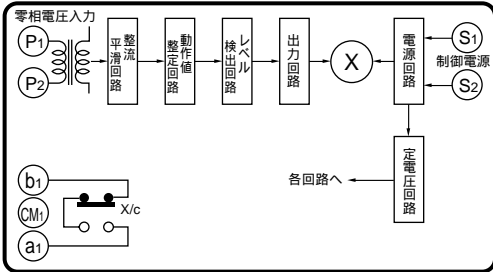
パネルの正面から見た図です

接続（内部接続、端子配置）

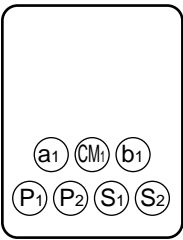
生産終了商品  
形SV-G  
形SV-G2

内部接続図・端子配置

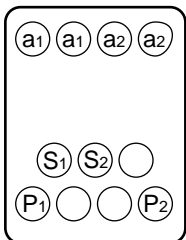
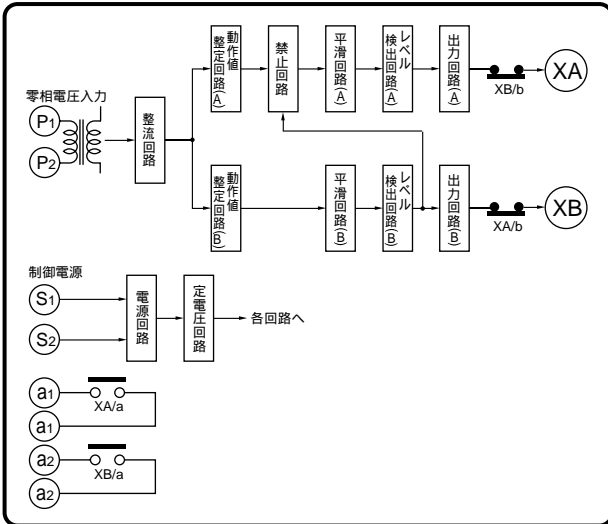
形SV-G



注. 直流制御電源の場合極性はありません。

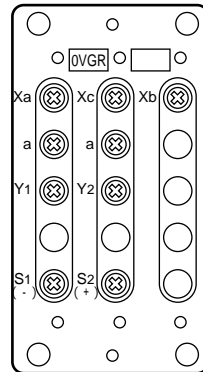
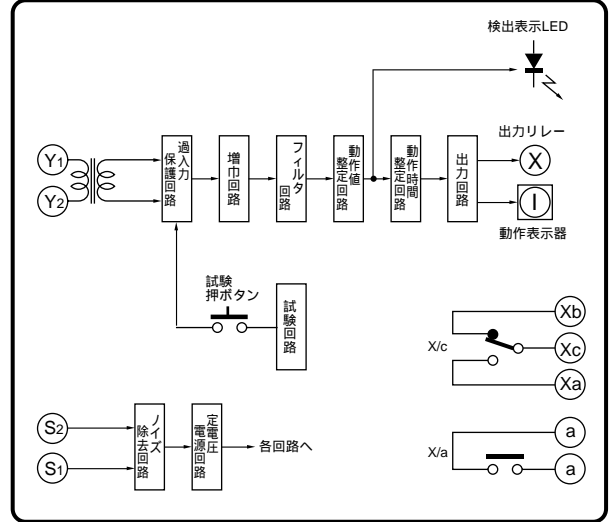


形SV-G2



推奨代替商品  
形K2ZC-K2GV-T

形K2ZC-K2GV-T



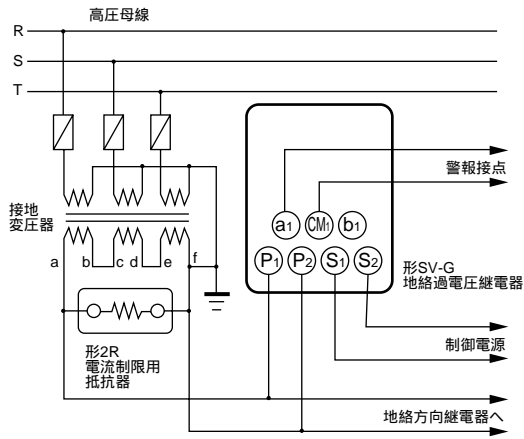
接続（外部接続）

生産終了商品  
形SV-G  
形SV-G2

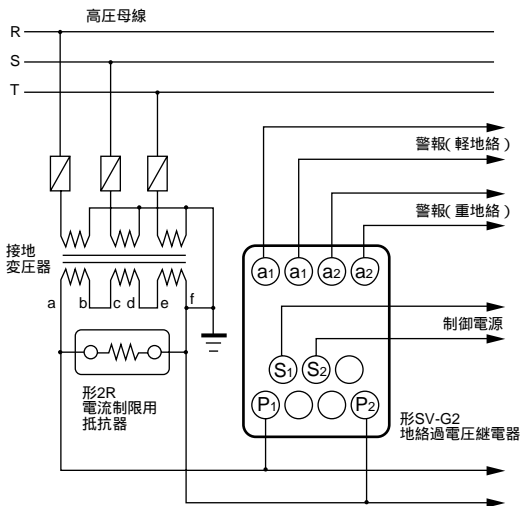
推奨代替商品  
形K2ZC-K2GV-T

外部接続

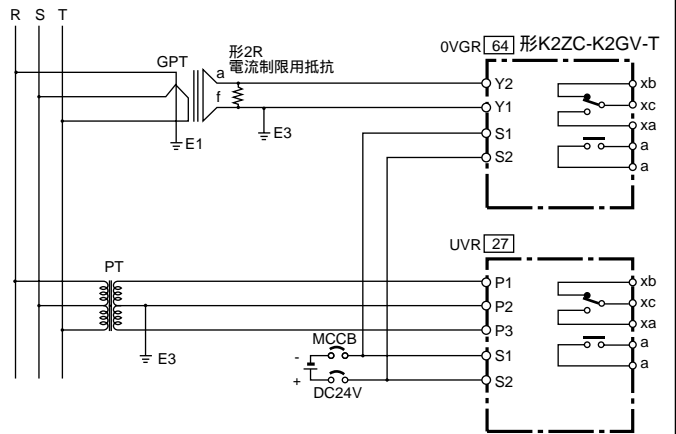
形SV-G



形SV-G2



形K2ZC-K2GV-T



代替形式一覧

生産終了商品	推奨代替商品	標準価格(円)
形SV-G 形SV-G2	形K2ZC-K2GV-T	51,900

## 異なる特性比較

形式		生産終了商品		推奨代替商品
		形SV-G	形SV-G2	形K2ZC-K2GV-T
項目				
定格制御電圧		AC110VまたはDC110V		DC24V
動作電圧整定範囲		5-10-15-20-25V	A要素 5 ~ 30V B要素 15 ~ 70V	15-20-25-30-35-40-50-60-70V
動作時間		1秒以下（整定電圧の120%印加時）		0.1-0.2-0.5-1-2-5-10秒
復帰方式	リレー	自動復帰		自動復帰
	表示器	手動復帰	—	手動復帰
重量		約2.5kg	約3kg	約1.6kg