



生産終了商品

全閉防水型インバータ



形3G3IV-A20 -IP



推奨代替商品

推奨代替商品はありません
詳細は下記をご参照ください

1999年3月末生産終了

推奨代替商品をご利用いただいた場合の注意点

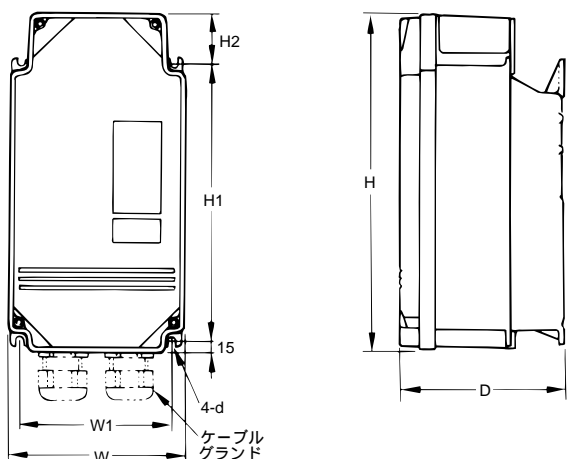
- ・機能、性能面では形3G3FVシリーズでの代替が可能です
が、耐水性はありません。
防水用BOXとの併用で代替は可能です。

外形寸法

生産終了商品

形3G3IV-A20 -IP

外形寸法



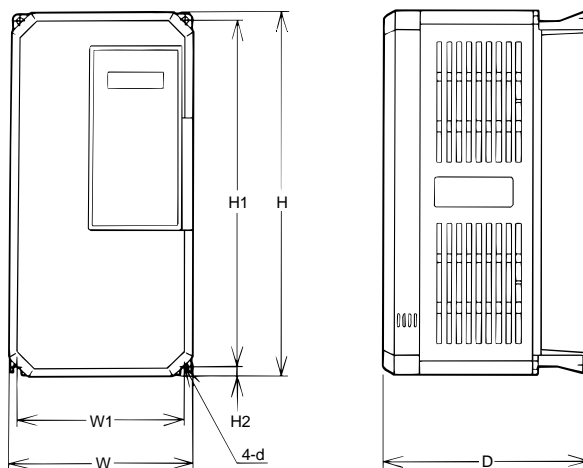
電圧 相数	容量 (kW)	外形寸法 (mm)							冷却方式	質量 (kg)
		W	W1	H	H1	H2	D	d		
200V (三相)	2.2	210.5	180	413	335	63	200.5	M6用	風冷	12
	3.7	210.5	180	413	335	63	200.5	M6用	風冷	12
	5.5	210.5	180	413	335	63	200.5	M6用	風冷	12
	7.5	210.5	180	413	335	63	200.5	M6用	風冷	12

推奨代替商品

形3G3FVシリーズ + 防水BOX

外形寸法

形3G3FV-A2



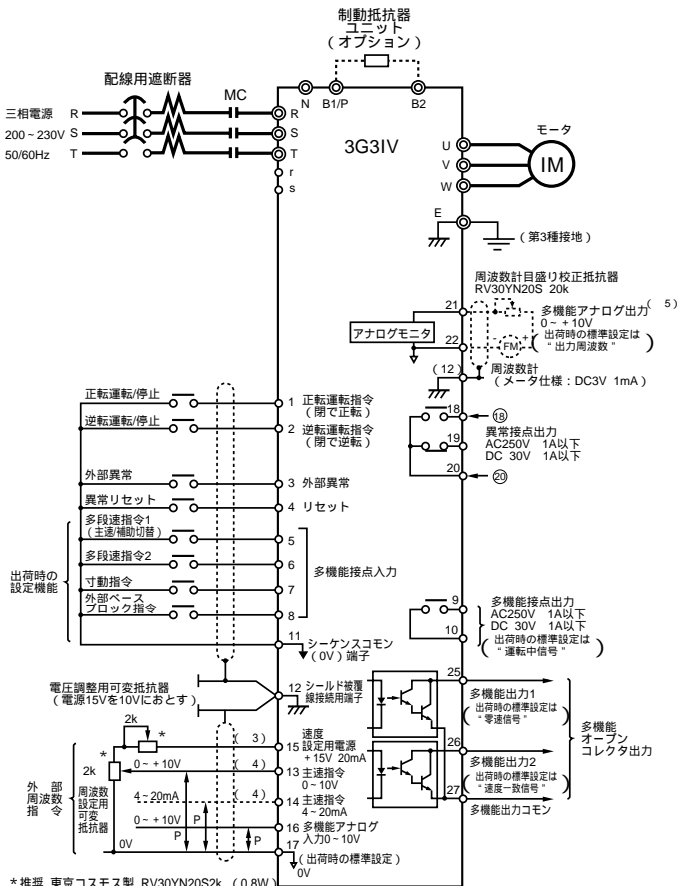
・200V級

形式	最大適用 モータ容量 (kW)	外形寸法 (mm)						取付 ねじ d	質量 (kg)
		W	H	D	W1	H1	H2		
3G3FV-									
A2004	0.4								
A2007	0.75	140	280	160	126	266	7.0	M5	約3.0
A2015	1.5								
A2022	2.2								
A2037	3.7	200	300	205	186	285	8.0	M6	約5.5
A2055	5.5								
A2075	7.5								約6.0

接続 (内部接続、端子配置)

生産終了商品

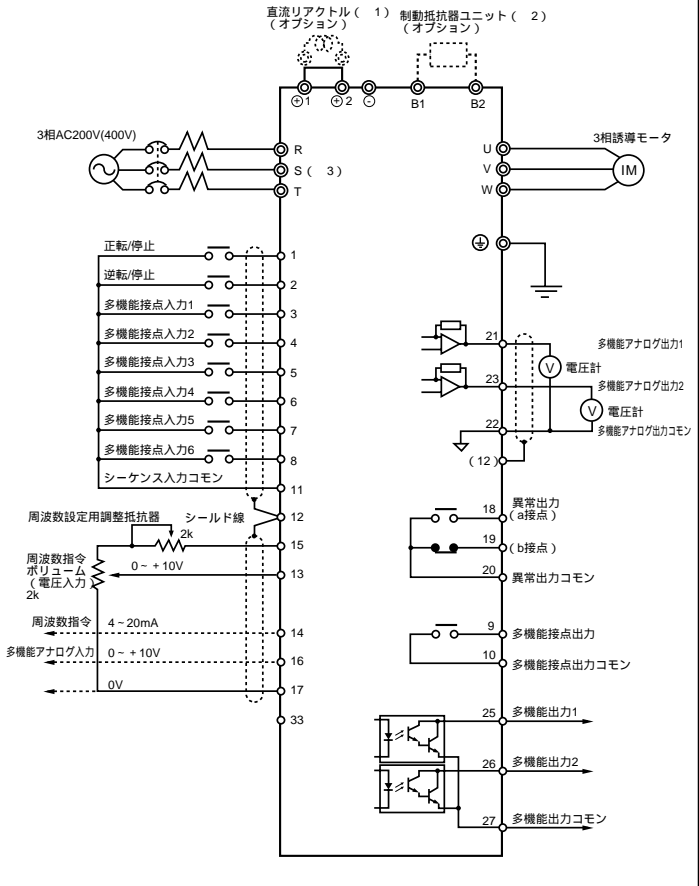
形3G3IV-A20 -IP



- * 推奨 東京コスモス製 RV30YN20S2k (0.8W)
- ① はシールド線、② はツイストペアシールド線です。
 - 端子の は主回路、 は制御回路を示します。
 - 外部端子の ⑬ の +15V 電圧の出力電流容量は、最大20mAです。
 - 主速周波数指令は ⑬ または ⑭ のいずれかをご使用ください。
 - 多機能アナログ出力は、周波数計または出力電流計専用の出力です。(制御定数の設定により、出力電流のモニターもできます) フィードバック制御などの制御系には使用できません。制御系に使用する用途では、オプションのアナログモニターカード (形3G3IV-PAO08または形3G3IV-PAO12) の使用をお勧めします。

推奨代替商品

形3G3FVシリーズ + 防水BOX



- 形3G3FV-B では直流リアクトルが内蔵されています。
- A2110 ~ A2150、B2185 ~ B2550およびB4185 ~ B4550では制動ユニットおよび制動抵抗器ユニットを接続します。
- 注3 B2185 ~ B2550およびB4185 ~ B4450では、Rとr、Sとs端子をそれぞれ接続してください。またB4550では、Rとr、Sとs400端子をそれぞれ接続してください。(出荷時には、それぞれショートバーで接続されています)

代替形式一覧

名称	生産終了商品	推奨代替商品
インバータ	形3G3IV-A2022-IP	推奨代替商品はありません (形3G3FVシリーズ + 防水用BOX)
	形3G3IV-A2037-IP	
	形3G3IV-A2055-IP	
	形3G3IV-A2075-IP	
ケーブルクランプ (オプション)	形3G3IV-PWSZT410673	推奨代替商品はありません
	形3G3IV-PWSZT410671	

異なる特性比較

形式	生産終了商品	推奨代替商品
項目	形3G3IV-A20 -IP	形3G3FVシリーズ + 防水BOX
電源仕様	3相AC200V	3相AC200V/3相400V
容量	2.2/3.7/5.5/7.5kW	0.4/0.75/1.5/2.2/3.7/5.5/7.5/11/15/18.5/22/30/37/45/55kW
保護構造	IP56	IP01