



# 生産終了商品

スイッチング・パワーサプライ



## 形S82Nシリーズ



# 推奨代替商品

## 形S8E3シリーズ 形S82Rシリーズ

1998年3月末生産終了

推奨代替商品をご利用いただいた場合の注意点

- ・形S8E3 低リーク電流(0.3mA以下) V1、V2、V3は各々0~100%負荷で使用できます。
- ・形S82Rシリーズは2チャンネルでの代替が可能です。
- ・推奨代替商品は安全規格を取得または準拠しています。  
形S8E3 - UL、CSA 取得 電気用品取締法 準拠  
形S82R - UL、CSA 取得

生産終了商品との相違点

形式	本体の色	外形寸法	配線接続	取付寸法	定格性能	動作特性	操作方法
形S8E3シリーズ		×		×		-	
形S82Rシリーズ		×		×		-	

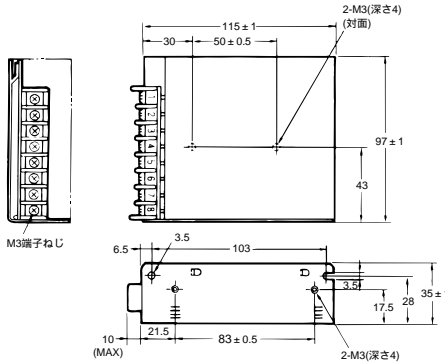
- ：完全互換
- ：ほとんど変更ありません / 相似性の高い変更
- ×：変更大
- ：該当する仕様がありません

外形寸法/取付寸法

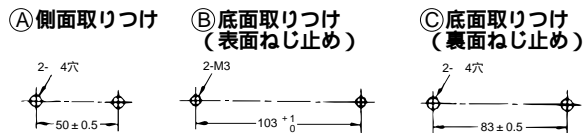
### 生産終了商品 形S82Nシリーズ

形S82N-0131、形S82N-0132  
形S82N-5131、形S82N-5132

外形寸法

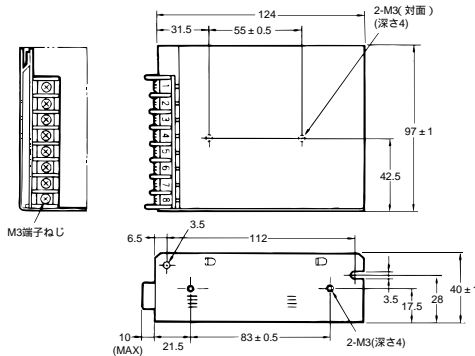


取付寸法

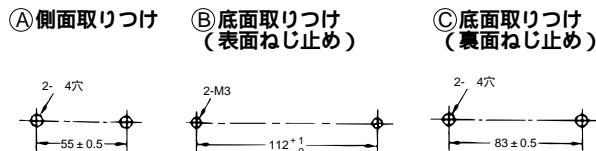


形S82N-0135、形S82N-0136、形S82N-0137  
形S82N-5135、形S82N-5136、形S82N-5137

外形寸法



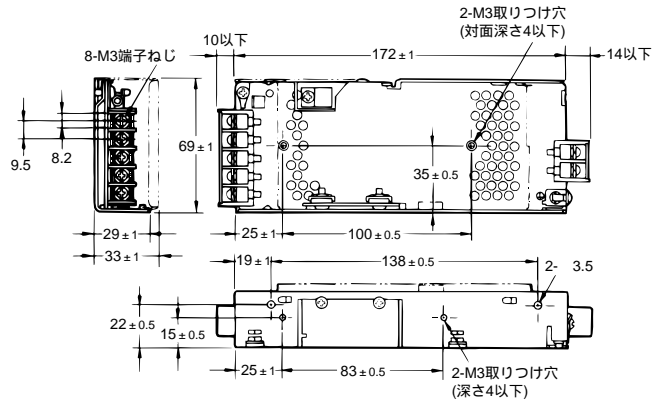
取付寸法



### 推奨代替商品 形S8E3シリーズ

形S8E3 30Wタイプ  
端子正面タイプ

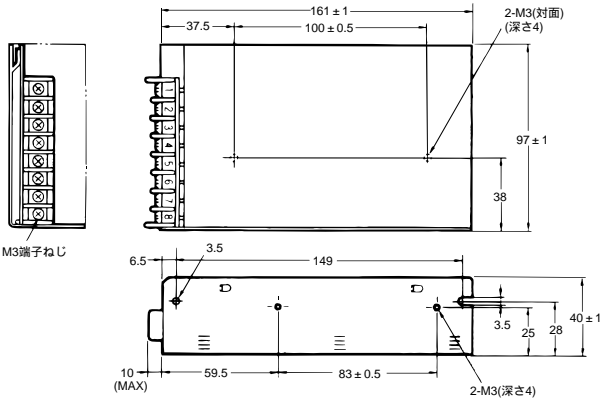
外形寸法



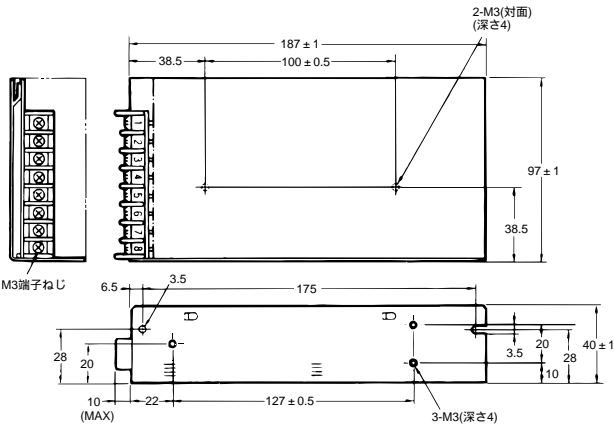
生産終了商品  
形S82Nシリーズ

外形寸法

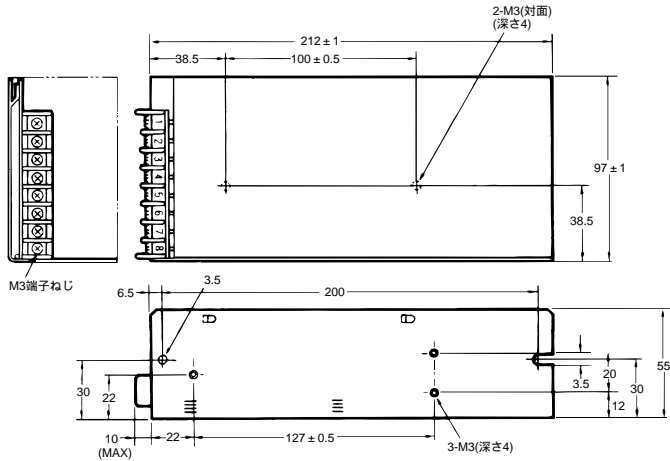
形S82N-03、形S82N-53



形S82N-05、形S82N-23  
形S82N-55、形S82N-63



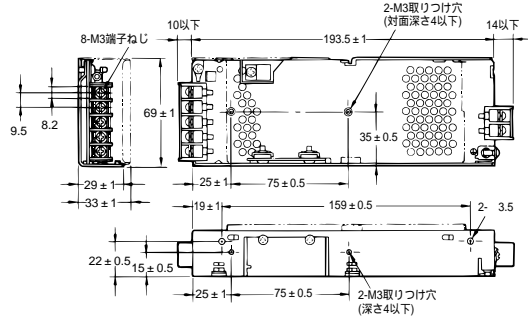
形S82N-25、形S82N-65



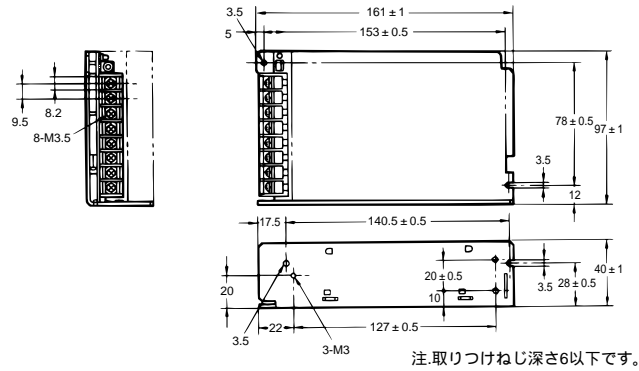
推奨代替商品  
形S8E3シリーズ、形S82Rシリーズ

外形寸法

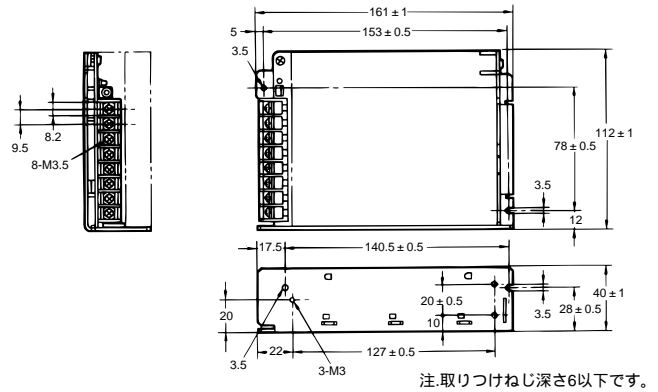
形S8E3 50Wタイプ  
端子正面タイプ



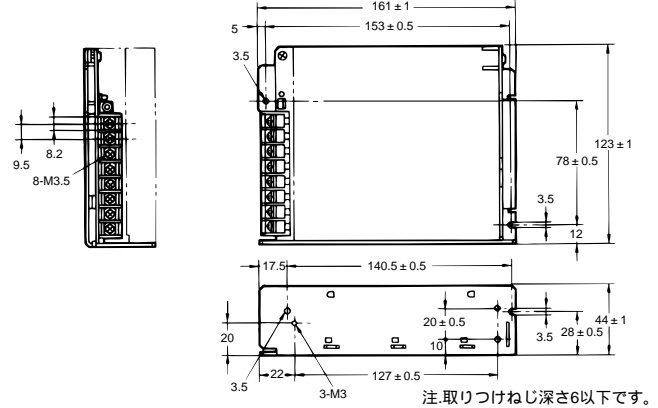
形S82R- 3 (30Wタイプ)



形S82R- 5 (50Wタイプ)



形S82R- 7 (75Wタイプ)



## 取付寸法

生産終了商品 形S82Nシリーズ	推奨代替商品 形S82Rシリーズ
<p><b>取付寸法</b></p> <p>形S82N-03、形S82N-53</p> <p>①側面取り付け      ②底面取り付け(表面ねじ止め)      ③底面取り付け(裏面ねじ止め)</p> <p>形S82N-05、形S82N-23、形S82N-55、形S82N-63</p> <p>①側面取り付け      ②底面取り付け(表面ねじ止め)      ③底面取り付け(裏面ねじ止め)</p> <p>形S82N-25、形S82N-65</p> <p>①側面取り付け      ②底面取り付け(表面ねじ止め)      ③底面取り付け(裏面ねじ止め)</p>	<p><b>取付寸法</b></p> <p>形S82R- 3 (30Wタイプ) 形S82R- 5 (50Wタイプ) 形S82R- 7 (70Wタイプ)</p> <p>側面取り付け</p> <p>底面取り付け(表面ねじ止め)</p>

## 接続(端子配置)

生産終了商品 形S82Nシリーズ	推奨代替商品 形S8E3シリーズ/形S82Rシリーズ
<p>形S82N- 3 (3出力)      形S82N- 2 (2出力)</p> <p>①②③ 直流端子/負荷を接続します。 ④ フレームグランド端子/フレームと短絡されておりアース線に接続します。 ⑤ 入力端子/入力線を接続します。 ⑥ NC(空き)端子/第3出力端子で2出力機種は空き端子です。</p>	<p>形S8E3シリーズ 端子正面タイプ(30W/50W)</p> <p>① V<sub>1</sub> } 直流出力端子/負荷線を接続します。 ② V<sub>2</sub> } ③ V<sub>3</sub> }</p> <p>④ 交流入力端子(L, N)入力線を接続します。 ⑤ グランド端子(GR)アース線に接続します。 ⑥ 出力表示灯/直流出力がONの時点灯します。 ⑦ 出力電圧調整トリマ/5V出力のみ出力電圧の調整が0~+5%まで行えます。</p> <p>形S82R- 21 形S82R- 22</p> <p>① V<sub>1</sub> } 直流出力端子/負荷線を接続します。 ② V<sub>2</sub> } ④ グランド端子/フレームと短絡されておりアース線に接続します。 ⑤ 交流入力端子(L, N)入力線を接続します。 注. ヒューズはAC(L)側に挿入されています。 ⑥ V<sub>3</sub> 端子/空き端子です。 ⑦ 出力表示灯/V<sub>1</sub> 直流出力がONのとき点灯します。 ⑧ 出力電圧調整トリマ/5V出力のみ付属しており、出力電圧の調整ができます。 (形S82R- 21、形S82R- 22)</p>

代替形式一覧

オープンタイプ

入力電圧	出力数	容量	生産終了商品	推奨代替商品	標準価格(円)
AC100V入力	2	35W	形S82N-0321	形S82R-0322	7,900
			形S82N-0322	形S8E3-05031A	6,000
		50W	形S82N-0521	形S82R-0722	13,800
	3	10W	形S82N-0131	形S8E3-03031A	5,000
			形S82N-0132	形S8E3-03032A	5,000
		15W	形S82N-0135	形S8E3-03031A	5,000
			形S82N-0136	形S8E3-03032A	5,000
			形S82N-0137	推奨代替商品はありません	—
		35W	形S82N-0331	形S8E3-03031A	5,000
			形S82N-0332	形S8E3-03032A	5,000
			形S82N-0333	推奨代替商品はありません	—
			50W	形S82N-0531	形S8E3-05031A
形S82N-0532	推奨代替商品はありません	—			
AC100/200V 切替入力	2	35W	形S82N-2321	(形S82R-0322〔AC100V入力〕 形S82R-2322〔AC200V入力〕)* <sup>1</sup>	—
			形S82N-2322	(形S82R-0321〔AC100V入力〕 形S82R-2321〔AC200V入力〕)* <sup>1</sup>	—
		50W	形S82N-2521	(形S82R-0722〔AC100V入力〕 形S82R-2722〔AC200V入力〕)* <sup>1</sup>	—
	3	35W	形S82N-2331	(形S8E3-03031A〔AC100V入力〕)* <sup>2</sup>	—
			形S82N-2333	推奨代替商品はありません	—
		50W	形S82N-2531	(形S8E3-05031A〔AC100V入力〕)* <sup>2</sup>	—
			形S82N-2532	推奨代替商品はありません	—

カバー付タイプ

入力電圧	出力数	容量	生産終了商品	推奨代替商品	標準価格(円)
AC100V入力	2	35W	形S82N-5321	形S82R-5322	8,400
			形S82N-5322	形S8E3-05031D	6,500
		50W	形S82N-5521	形S82R-5722	14,400
	3	10W	形S82N-5131	形S8E3-03031D	5,400
			形S82N-5132	形S8E3-03032D	5,400
		15W	形S82N-5135	形S8E3-03031D	5,400
			形S82N-5136	形S8E3-03032D	5,400
			形S82N-5137	推奨代替商品はありません	—
		35W	形S82N-5331	形S8E3-05031D	6,500
			形S82N-5332	形S8E3-05032D	6,500
			形S82N-5333	推奨代替商品はありません	—
		50W	形S82N-5531	形S8E3-05031D	6,500
			形S82N-5532		
		AC100/200V 切替入力	2	35W	形S82N-6321
形S82N-6322					
50W	形S82N-6521				
3	35W		形S82N-6331	(形S8E3-03031D〔AC100V入力〕)* <sup>2</sup>	—
			形S82N-6333	推奨代替商品はありません	—
	50W		形S82N-6531	(形S8E3-05031D〔AC100V入力〕)* <sup>2</sup>	—
			形S82N-6532	推奨代替商品はありません	—

\* 1. 推奨代替商品はありませんが、組合せて代替も可能です。

\* 2. 推奨代替商品はありませんが、AC100V入力の場合、代替が可能です。

## 異なる特性比較

形式		生産終了商品					
		形S82N					
		AC100V入力				AC100/200V切替入力	
項目	10W	15W	35W	50W	35W	50W	
入力条件	電流(定格入出力にて)	0.35A以下	0.6A以下	1.1A以下	1.5A以下	AC100V入力時 1.1A以下 AC200V入力時 0.6A以下	AC100V入力時 1.5A以下 AC200V入力時 0.9A以下
	リーク電流(定格入出力)	0.5mA (50/60Hz)				AC100V入力時 0.5mA以下 AC200V入力時 1mA以下	
	突入電流 (25 コールドスタートにて)	30A以下				AC100V入力時 30A以下 AC200V入力時 60A以下	
出力条件	入力変動 <sup>*1</sup>	1%以下					
	負荷変動 <sup>*2</sup>	2%以下					
	起動時間 <sup>*3</sup>	200ms以下		250ms以下	300ms以下	250ms以下	300ms以下

形式		推奨代替商品							
		形S8E3		形S82R					
		AC100V		AC100V入力			AC200V入力		
項目	30W	50W	30W	50W	75W	30W	50W	75W	
入力条件	電流(定格入出力にて)	1.2A以下	1.6A以下	1.1A以下	1.4A以下	2A以下	0.7A以下	0.8A以下	1.1A以下
	リーク電流(定格入出力)	0.3mA以下		0.5mA以下			1mA以下		
	突入電流 (25 コールドスタートにて)	25A以下		30A以下			60A以下		
出力条件	入力変動 <sup>*1</sup>	0.4%以下		0.4%以下					
	負荷変動 <sup>*2</sup>	V <sub>1</sub> : 0.8%以下 V <sub>2</sub> 、V <sub>3</sub> : 2.5%以下		V <sub>1</sub> : 0.8%以下 V <sub>2</sub> : 2%以下					
	起動時間 <sup>*3</sup>	100ms以下		200ms以下					

\*1. 入力AC85～132V またはAC170～264V 100%負荷にて規定しています。

\*2. 定格入力10～100%負荷にて規定しています。

\*3. 定格入出力にて出力電圧90%までの立上り。