



生産終了商品

スイッチング・パワーサプライ



形S82Mシリーズ



推奨代替商品

形S8E3
形S82R(2チャンネルのみ)

1998年3月末生産終了

推奨代替商品をご利用いただいた場合の注意点

- ・推奨代替商品は定格、性能はほぼ同等ですが、外形寸法、取付寸法が異なります。
- ・45W、75Wの3チャンネルタイプの代替商品は相当品が組合せ形式となります。

生産終了商品との相違点

形式	本体の色	外形寸法	配線接続	取付寸法	定格性能	動作特性	操作方法
形S8E3-030	D	×	×	×		—	
形S82R- 3		×		×		—	

○：完全互換
 ○：ほとんど変更ありません / 相似性の高い変更
 ×：変更大
 ○：該当する仕様がありません

外形寸法/取付寸法

生産終了商品 形S82M-02	推奨代替商品 形S8E3-030 D 形S82R- 3
<p>外形寸法 25Wタイプ</p> <p>形S82M-02</p>	<p>外形寸法 30Wタイプ</p> <p>形S8E3-030 D</p> <p>形S82R- 3</p>
<p>取付寸法</p> <p>底面取付け</p>	<p>取付寸法</p> <p>形S8E3-030 底面取付け</p> <p>形S82R- 3 側面取付け</p> <p>底面取付け</p>

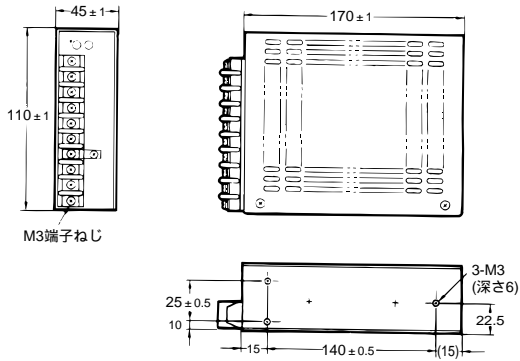
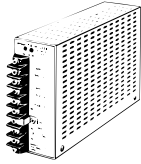
外形寸法/取付寸法

生産終了商品

形S82M-04
形S82M-07

外形寸法

40Wタイプ
形S82M-04

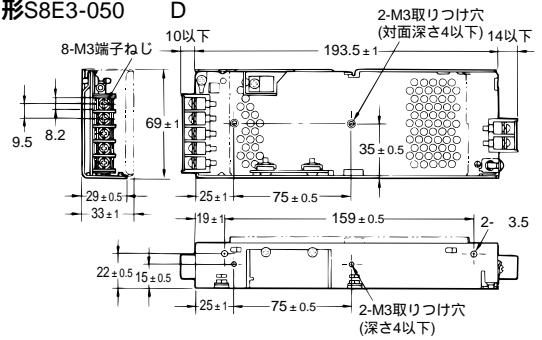


推奨代替商品

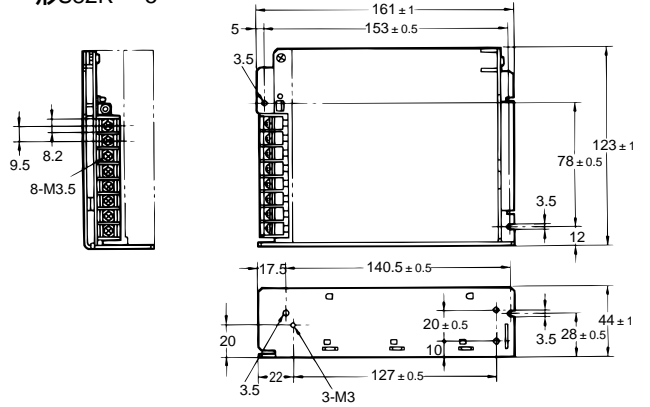
形S8E3-050 D
形S82R- 5

外形寸法

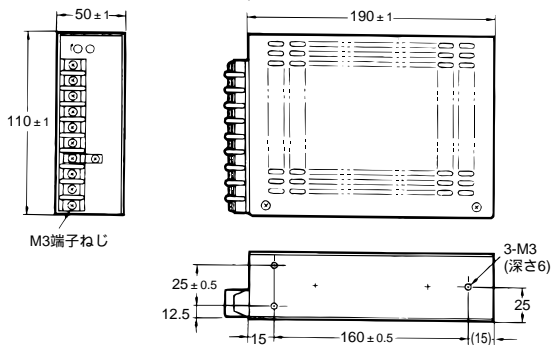
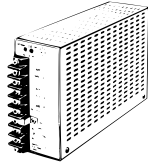
50Wタイプ
形S8E3-050 D



形S82R- 5



70Wタイプ
形S82M-07



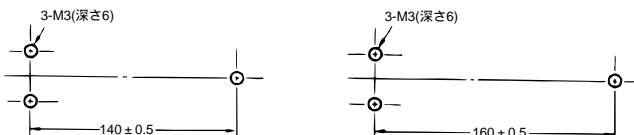
組合せ形式となります

取付寸法

形S82M-04

底面取付け

形S82M-07

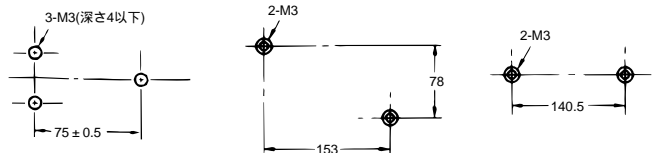


取付寸法

形S8E3-050 D
底面取付け

側面取付け

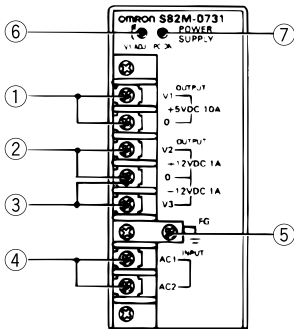
形S82R- 5
底面取付け



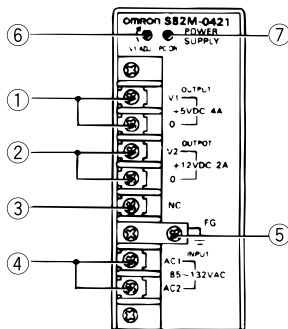
生産終了商品
形S82Mシリーズ

接続

形S82M- 3 (3出力)



形S82M- 2 (2出力)

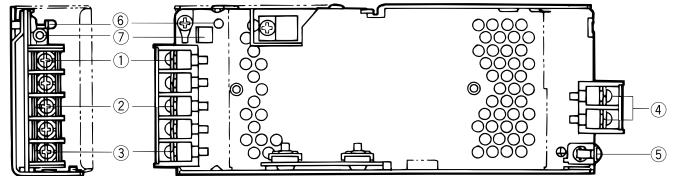


- ①②③ 直流出力端子/負荷線を接続します。
- ④ 入力端子/入力端子を接続します。
- ⑤ フレームグランド端子/ケースと短絡されており、アース線に接続します。
- ⑥ 出力電圧可変トリマ/出力電圧1の調整を行います。
- ⑦ 出力表示灯/直流出力1がONのとき点灯。
- ⑧ NC(空き)端子/第3出力端子で2出力機種は空き端子です。

推奨代替商品
形S8E3
形S82R(2チャンネルのみ)

接続

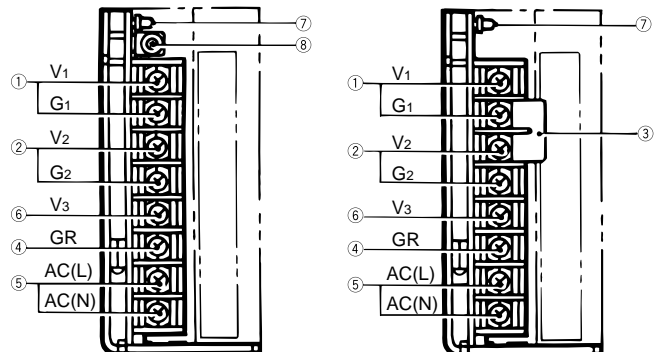
形S8E3-050



- ① V1 直流出力端子/負荷線を接続します。
- ② V2
- ③ V3
- ④ 交流入力端子(L, N)入力線を接続します。
- ⑤ グランド端子(GR)アース線に接続します。
- ⑥ 出力表示灯/直流出力がONのとき点灯します。
- ⑦ 出力電圧調整トリマ/5V出力のみ出力電圧の調整が0 ~ +5%まで行えます。

形S82R- 21
形S82R- 22

形S82R- 27
形S82R- 28



- ① V1 直流出力端子/負荷線を接続します。
- ② V2
- ③ 短絡片/±出力として使用できるように付属していますが、取りはずすとV₁、V₂出力はそれぞれ独立した出力として使用できます。
(形S82R- 27、形S82R- 28のみ付属)
- ④ グランド端子/フレームと短絡されており、アース線に接続します。
- ⑤ 交流入力端子(L, N)入力線を接続します。

注. ヒューズはAC(L)側に挿入されています。

- ⑥ V₃端子/空き端子です。
- ⑦ 出力表示灯/V₁直流出力がONのとき点灯します。
- ⑧ 出力電圧調整トリマ/5V出力のみ付属しており、出力電圧の調整ができます。
(形S82R- 21、形S82R- 22)

代替形式一覧

容量	生産終了商品	推奨代替商品	標準価格(円)
25W	形S82M-0221	形S82R-5321	8,400
	形S82M-0222	形S82R-5328	7,900
	形S82M-0223	形S82R-5327	
45W	形S82M-0421	形S82R-5521	10,000
	形S82M-0422	形S82R-5722	14,400
	形S82M-0423	形S82R-5528	9,500
	形S82M-0424	形S82R-5527	
25W	形S82M-0231	形S8E3-03031D	5,400
	形S82M-0232	形S8E3-03032D	
45W	形S82M-0431	形S8E3-05031D	6,500
	形S82M-0432	形S8E3-05032D	
	形S82M-0433	(形S8E3-05031D + 形S8E1-01524D)	(6,500 + 3,650)
75W	形S82M-0731	(形S82R-5527 + 形S8E1-05005D)	(9,500 + 6,300)
	形S82M-0732	(形S82R-5328 + 形S8E1-05005D)	(7,900 + 6,300)
	形S82M-0733	(形S8E3-05031D + 形S8E1-05024D)	(6,500 + 6,300)

()は組合せにて代替が可能です。

異なる特性比較

項目	形式	推奨代替商品	
	生産終了商品	形S8E3	形S82R
電圧可変範囲	形S82Mシリーズ	形S8E3	形S82R
電圧可変範囲	±10% (V ₁ のみ)	0 ~ +5% (V ₁ のみ)	±5% (5V出力のみ)
負荷変動	2%以下	V ₁ : 0.8%以下 V ₂ 、V ₃ : 2.5%以下	V ₁ : 0.8%以下 (定格入力10~100%負荷にて) V ₂ : 2%以下

取付金具・端子カバー

種類	形S82Mシリーズ	形S8E3	形S82R
取付金具	形S82Y-M02B 形S82Y-M04B 形S82Y-M07B 形S82Y-M02S 形S82Y-M04S 形S82Y-M07S 形S82Y-M02F 形S82Y-M04F 形S82Y-M07F	——	形S82Y-05N
端子カバー	形S82M-MTC1	——	——