



# 生産終了商品

電子温度調節器



## 形E5Hシリーズ



# 推奨代替商品

## 形E5AK-AA2B + 出力ユニット

2000年3月末生産終了

推奨代替商品をご利用いただいた場合の注意点

- ・形E5Hのパネルカット寸法は90×90mmですが、推奨代替商品は92×92mmとなります。
- ・推奨代替商品はデジタル設定となります。アナログ設定が必要な場合は、形E5C2タイプで代替してください。この場合はパネルカット寸法は45×45mmとなります。
- ・形E5Hは制御出力、警報出力ともSSR出力ですが、形E5C2は制御出力がリレー出力となり、警報出力はありません。(リレー出力：AC250V 3A 1C R負荷)  
詳細はカタログでご確認ください。

生産終了商品との相違点

形式	本体の色	外形寸法	配線接続	取付寸法	定格性能	動作特性	操作方法
形E5AK-AA2B	×	×	×	×			×

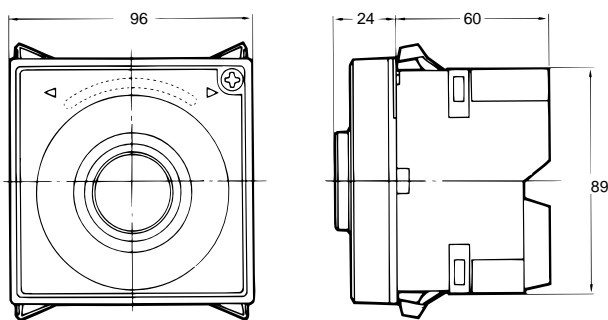
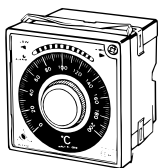
- ：完全互換
- ：ほとんど変更ありません / 相似性の高い変更
- ×：変更大
- ：該当する仕様がありません

外形寸法/取付寸法

生産終了商品  
形E5Hシリーズ

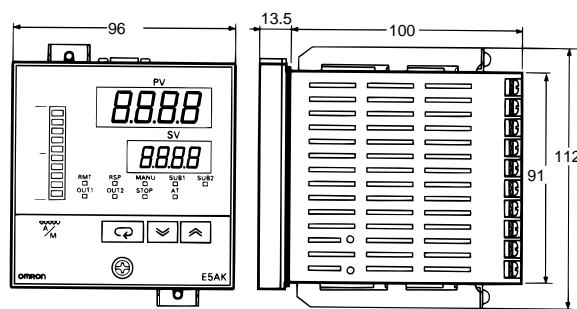
推奨代替商品  
形E5AK-AA2B + 出力ユニット

外形寸法

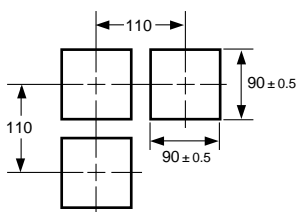


注. 破線部は偏差指示タイプにつくLEDポイント表示部です。

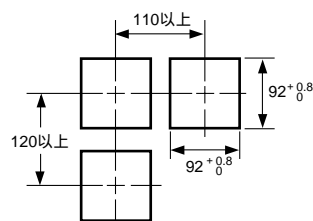
外形寸法



取付寸法

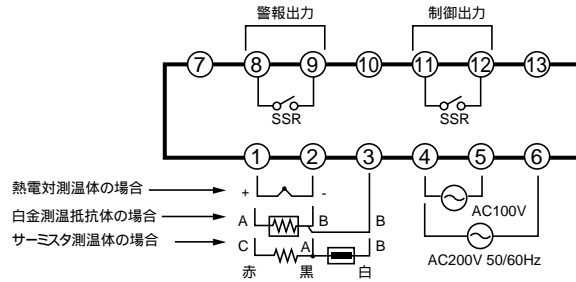


取付寸法

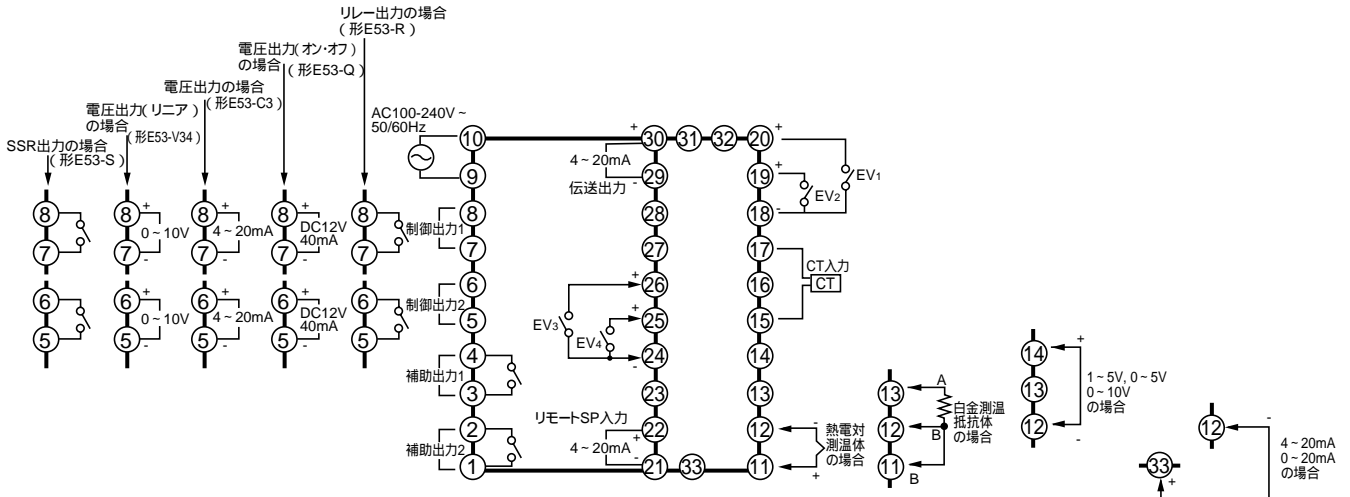


接続（内部接続、端子配置）

生産終了商品  
形E5Hシリーズ



推奨代替商品  
形E5AK-AA2B



異なる特性比較

形式	生産終了商品	推奨代替商品
項目	形E5Hシリーズ	形E5AK-AA2B
入力	<ul style="list-style-type: none"> <li>熱電対(バーンアウト回路付)タイプ</li> <li>白金測温抵抗体(JPt100)タイプ</li> </ul>	<ul style="list-style-type: none"> <li>熱電対(K, J, T, E, L, U, N, R, S, B, W, Pt)</li> <li>白金測温抵抗体(JPt100, Pt100)</li> <li>電流入力(4~20mA, 0~20mA)</li> <li>電圧入力(1~5V, 0~5V, 0~10V)全タイプ切替可</li> </ul>
設定方式	回転形設定指標	前面キーによるデジタル設定
指示方式	無指示、LED偏差指示(指示温度が直読可能)	7セグメントデジタル表示およびLED表示
制御出力	SSR出力(AC75~250V 1A 1a出力)	SSR出力ユニット ・形E53-S(AC75~250V 1A 1a出力)
警報出力	SSR出力(AC75~250V 1A 1a出力)	リレー出力(AC250V 1A 1a(抵抗負荷)×2 (警報出力をSSR出力にする場合、制御出力2に形E53-Sを使用することで対応できます。))
制御方式	ON/OFF動作、比例動作、警報付ON/OFF動作 警報付比例動作	ON/OFFまたは2自由度PID(オートチューニング付)

