



生産終了商品

プログラマブルコントローラ



形C200H-OC226



推奨代替商品

形C200H-OC226N

1998年5月末生産終了

推奨代替商品をご利用いただいた場合の注意点

- ・推奨代替商品は内部リレーの交換ができません。
- ・推奨代替商品はEC指令の適合を確認済みです。

生産終了商品との相違点

形 式	本体の色	外形寸法	配線接続	取付寸法	定格性能	動作特性	操作方法
形C200H-OC226N							

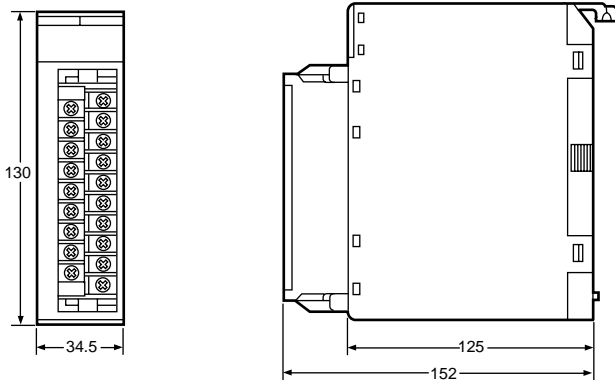
: 完全互換
 : ほとんど変更ありません / 相似性の高い変更
 × : 変更大
 : 該当する仕様がありません

外形寸法

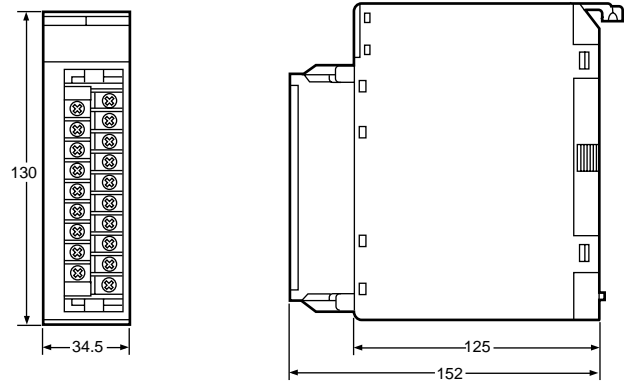
生産終了商品
形C200H-OC226

推奨代替商品
形C200H-OC226N

外形寸法



外形寸法



接続（端子配置）

生産終了商品 形C200H-OC226		推奨代替商品 形C200H-OC226N	
CONTACT 1	A0	CONTACT 1	A0
CONTACT 3	A1	CONTACT 3	A1
CONTACT 5	A2	CONTACT 5	A2
CONTACT 7	A3	CONTACT 7	A3
CONTACT 9	A4	CONTACT 9	A4
CONTACT 11	A5	CONTACT 11	A5
CONTACT 13	A6	CONTACT 13	A6
CONTACT 15	A7	CONTACT 15	A7
COM	A8	COM	A8
		CONTACT 0	
		CONTACT 2	
		CONTACT 4	
		CONTACT 6	
		CONTACT 8	
		CONTACT 10	
		CONTACT 12	
		CONTACT 14	
		NC	
		NC	

代替形式一覧

生産終了商品	推奨代替商品	標準価格(円)
形200H-OC226	形C200H-OC226N	34,000

異なる特性比較

形式	生産終了商品	推奨代替商品
	形C200H-OC226	形C200H-OC226N
項目		
最大開閉能力	AC250V/2A (cos = 1) AC250V/2A (cos = 0.4) DC24V/2A (8A/ユニット)	
最小開閉能力	DC5V/10mA	
使用リレー	形G6R-1-24DC ソケット付 (EC32-90003)	形G6RN-1-ACD 24DC 基板にはんだ付
リレー寿命	電氣的：30万回 (2A) 機械的：1000万回	
ON応答時間	15ms以下	
OFF応答時間	15ms以下	
回路数	16点/コモン 1回路 (同時ON接点点数8点以下)	
内部消費電力	DC5V : 30mA DC26V : 同時ON8点あたり90mA	
重量	500g以下	

ソケット・保持金具・付属品

生産終了商品	推奨代替商品
形C200H-OC226	形C200H-OC226N
内部リレー用ソケット：あり	内部リレー用ソケット：なし