



生産終了商品

電子湿度調節器



形E5RA



推奨代替商品

形E5AK + 形ES2

2000年3月末生産終了

推奨代替商品をご利用いただいた場合の注意点

- ・ 推奨代替商品 形E5AKと形ES2はセット商品ではありません。また形ES2は別途 電源が必要です。
- ・ 形E5RAで出力ユニットとして形E53-Cを使用の場合は、代替商品 形E5AKに形E53-Cは使用できません。この場合は、形E53-C3をご使用ください。

生産終了商品との相違点

形 式	本体の色	外形寸法	配線接続	取付寸法	定格性能	動作特性	操作方法
形E5AK	×	×	×				×

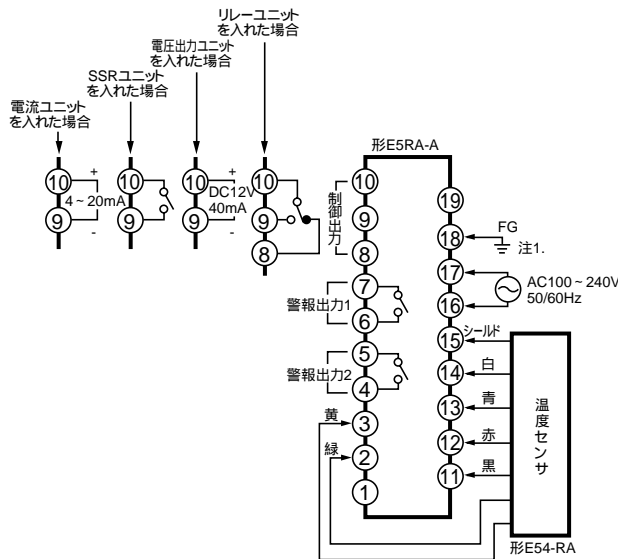
- : 完全互換
- : ほとんど変更ありません / 相似性の高い変更
- ×
- △ : 変更大
- ◇ : 該当する仕様がありません

外形寸法/取付寸法

生産終了商品 形E5RA	推奨代替商品 形E5AK
<p>外形寸法</p> <p>形E5RA</p> <p>形E54-RA</p>	<p>外形寸法</p> <p>形E5AK</p> <p>形ES2-HB</p>
<p>取付寸法</p> <p>形E5RA</p> <p>形E54-RA</p>	<p>取付寸法</p> <p>形E5AK</p> <p>形ES2-HB</p>

接続（内部接続、端子配置）

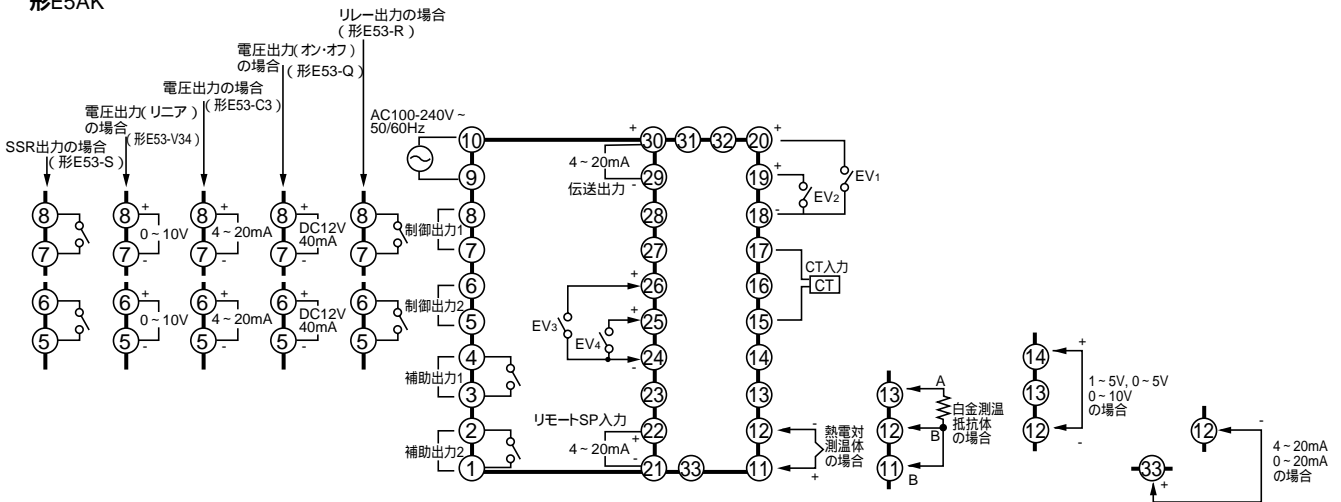
生産終了商品
形E5RA



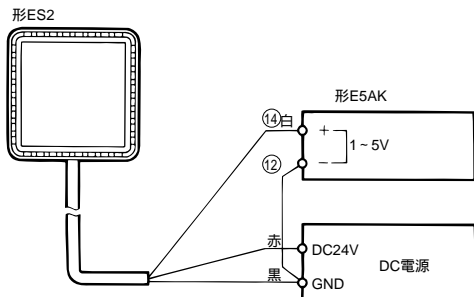
- 注1. FG端子⑱の接地は通常の使用状況では、必要ありませんが、ノイズの多い場所では第3種接地が有効です。
2. あき端子は使用しないでください。

推奨代替商品
形E5AK + ES2

形E5AK



形ES2



代替形式一覧

生産終了商品	推奨代替商品	標準価格(円)
形E5RA-A + 形E54-RA 形E5RA-A(湿度調節器) 形E54-RA(湿度センサ) 形E54-RB(湿度センサモジュール)	形E5AK-AA2B + 形ES2-HB 注) 形ES2は外部電源が必要です	74,000

異なる特性比較

項目	形式	生産終了商品	推奨代替商品
		形E5RA	形E5AK + 形ES2
入力		専用湿度センサ 形E54-RAを接続	<ul style="list-style-type: none"> ・熱電対(K. J. T. E. L. U. N. R. S. B. W. PLII) ・白金測温抵抗体(JPt100, Pt100) ・電流入力(4 ~ 20mA, 0 ~ 20mA) ・電圧入力(1 ~ 5V, 0 ~ 5V, 0 ~ 10V)
その他の機能		センサ劣化モニタ: あり	センサ劣化モニタ: なし
センサの電源電圧		本体から供給	外部電源
センサの測定湿度範囲		10 ~ 95%RH	20 ~ 95%RH

ソケット・保持金具・付属品

生産終了商品	推奨代替商品
形E5RA	形E5AK
保持金具: 専用(付属)	保持金具: 専用(付属)