



生産終了商品

アナログ指示温度調節器



形E5A2

推奨代替商品

形E5ANシリーズ

形E5AK-AA2B + 形E53-S (SSR出力の場合)

2000年3月末生産終了

推奨代替商品をご利用いただいた場合の注意点

- ・推奨代替商品は前面キーによるデジタル設定となります。アナログ設定が必要な場合は、形E5C2タイプで代替してください。(形E5C2での代替の留意点は、代替形式一覧をご覧ください)
- ・指示方式はデジタル表示となります。
- ・リレーの接点が1c接点から1a接点になります。
- ・比率式サーミスタ入力タイプの代替品はありません。

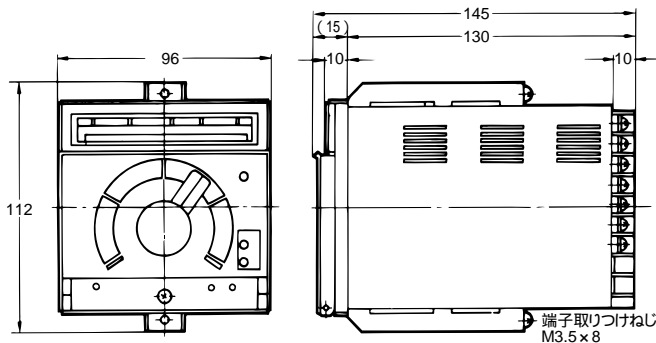
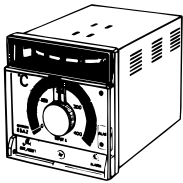
生産終了商品との相違点

形式	本体の色	外形寸法	配線接続	取付寸法	定格性能	動作特性	操作方法
形E5ANシリーズ	×	×	×				×
形E5AK-AA2B + 形E53-S	×	×	×				×

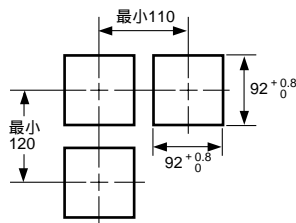
- ・完全互換
- ・ほとんど変更ありません / 相似性の高い変更
- × : 変更大
- : 該当する仕様がありません

外形寸法

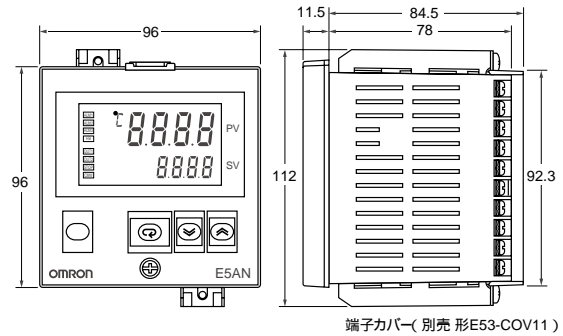
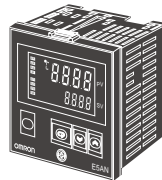
生産終了商品 形E5A2(リレー・電圧出力)



パネル加工寸法

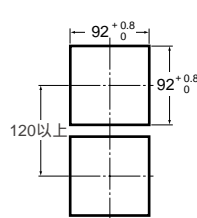


推奨代替商品 形E5ANシリーズ

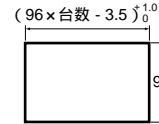


パネル加工寸法

個別取付時



密着取付時

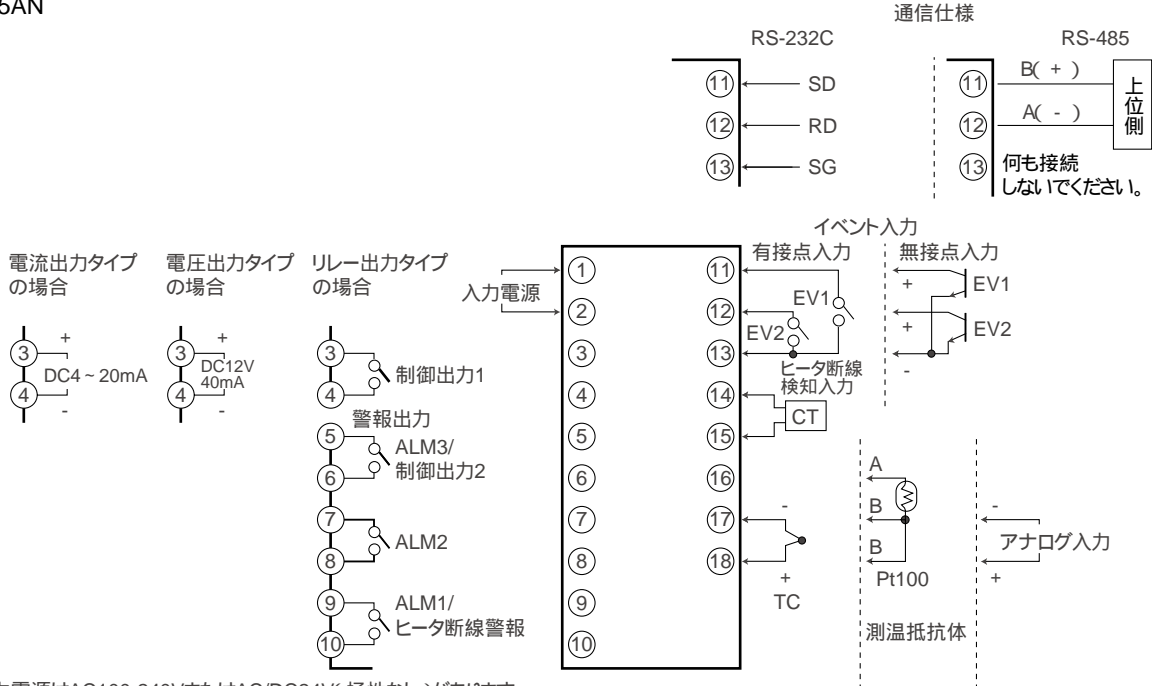


密着取付時は防水ができません。

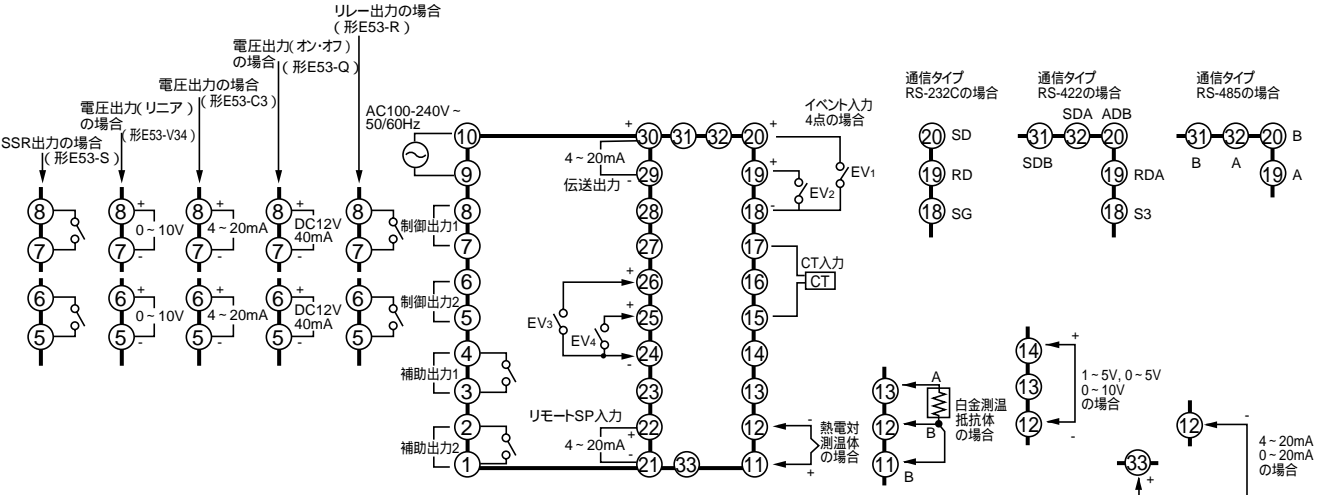
- ・取り付けパネル厚は1~8mmです。
- ・上下方向は密着取り付けはできませんので注意してください。(取り付け間隔を守ってください)
- ・防水になるように取り付けるには、本体に防水パッキンを挿入してください。
- ・複数個を取りつけて使用される場合、本機の周囲温度が仕様を超えないようご注意ください。

推奨代替商品
形E5ANシリーズ
形E5AK-AA2B + 形E53-S

形E5AN



形E5AK



生産終了商品と推奨代替商品

生産終了商品				推奨代替商品	標準価格(¥)
リレー出力	形E5A2-R10K	形E5A2-YR10K	形E5A2-XR10K	形E5AN-R1TC	32,000
	形E5A2-R11K	形E5A2-YR11K	形E5A2-XR11K		
	形E5A2-R10J	形E5A2-YR10J	形E5A2-XR10J		
	形E5A2-R11J	形E5A2-YR11J	形E5A2-XR11J		
	形E5A2-R10R	形E5A2-YR10R	形E5A2-XR10R		
	形E5A2-R11R	形E5A2-YR11R	形E5A2-XR11R		
	形E5A2-R15K	形E5A2-YR15K	形E5A2-XR15K	形E5AN-R3HTC	36,000
	形E5A2-R15J	形E5A2-YR15J	形E5A2-XR15J		
	形E5A2-R15R	形E5A2-YR15R	形E5A2-XR15R		
	形E5A2-R10P	形E5A2-YR10P	形E5A2-XR10P	形E5AN-R1P	32,000
	形E5A2-R11P	形E5A2-YR11P	形E5A2-XR11P		
	形E5A2-R15P	形E5A2-YR15P	形E5A2-XR15P	形E5AN-R3HP	36,000
電圧出力	形E5A2-Q10K	形E5A2-YQ10K	形E5A2-XQ10K	形E5AN-Q1TC	32,000
	形E5A2-Q11K	形E5A2-YQ11K	形E5A2-XQ11K		
	形E5A2-Q15K	形E5A2-YQ15K	形E5A2-XQ15K	形E5AN-Q3HTC	36,000
SSR出力	形E5A2-S10K	形E5A2-YS10K	形E5A2-XS10K	形E5AK-AA2B+形E53-S	41,760
	形E5A2-S11K	形E5A2-YS11K	形E5A2-XS11K		
	形E5A2-S15K	形E5A2-YS15K	形E5A2-XS15K		

形E5A2はアナログ設定です。アナログ設定が必要であれば、形E5C2で代替してください。

形E5C2での代替に際しては、以下の留意点があります。

- ・形E5A2は制御出力がリレー出力の他にSSR出力と電圧出力のものがありますが、形E5C2の制御出力はリレー出力のみとなります。(形E5C2のリレー出力：AC250V 3A 1 α 抵抗負荷)
 - ・形E5C2に警報出力はありません。
 - ・形E5C2の入力種別にR熱電対、比率式サーミスタ入力タイプはありません。
 - ・形E5C2のパネルカット寸法は45 \times 45(mm)ですので、形E5A2とは異なります。
- 詳細につきましては、カタログにて仕様等をご確認ください。

異なる特性比較

項目	形式	生産終了商品		推奨代替商品	
		形E5A2		形E5ANシリーズ	形E5AK
入力		<ul style="list-style-type: none"> ・熱電対(バーンアウト回路付)タイプ ・白金測温体(JPt100)タイプ 		<ul style="list-style-type: none"> ・熱電対(K、J、T、E、L、U、N、R、S、B) ・非接触温度センサ ・電圧入力 0-50mV ・白金測温抵抗体(JPt100、Pt100) 	<ul style="list-style-type: none"> ・熱電対(K、J、T、E、L、U、N、R、S、B、W、PLII) ・白金測温抵抗体(JPt100、Pt100) ・電流入力(4~20mA、0~20mA) ・電圧入力(1~5V、0~5V、0~10V)
設定方式		アナログ設定		前面キーによるデジタル設定	
指示方式		無指示、LED偏差指示、メータ偏差指示、メータ全指示		7セグメントデジタル表示	
制御方式		ON/OFF・P動作(共用)		ON/OFFまたは2自由度PID(オートチューニング付)	
制御出力		<ul style="list-style-type: none"> ・リレー出力：AC250V 5A 1α 抵抗負荷) ・電圧出力：DC5V 20mA(短絡保護回路付) ・SSR出力：AC75~250V 1A 1α 抵抗負荷) 		<ul style="list-style-type: none"> ・リレー出力：AC250V 5A 1α 抵抗負荷) ・電圧出力：DC12V 40mA(短絡保護回路付) 	<ul style="list-style-type: none"> (出力ユニット方式) ・SSR出力：AC75~250V 1A 1α 抵抗負荷)

ソケット・保持金具・付属品

生産終了商品 形E5A2	推奨代替商品 形E5ANシリーズ 形E5AK-AA2B
保持金具：専用(付属)	保持金具：専用(付属)

形式基準と推奨代替商品

生産終了商品 形E5A2	推奨代替商品 形E5ANシリーズ 形E5AK-AA2B + 形E53-S													
<p style="text-align: center;">形E5A2-</p> <p style="text-align: center;">① ② ③ ④ ⑤</p> <p>① 指示方式 ブランク：表示なし W：LED偏差指示 Y：メータ偏差指示 X：メータ全指示</p> <p>② 出力 R：リレー出力 S：SSR出力 Q：電圧出力(外部SSR用)</p> <p>③ 調節モード 1：機能あり</p> <p>④ 補助機能 0：機能なし 1：警報出力1点 5：警報出力2点</p> <p>⑤ 入力種別 K：K熱電対 J：J熱電対 R：R熱電対 P：JPT100 H：比率式サーミスタ</p>	<p>・出力がSSRの場合：形E5AK-AA2B + 形E53-S ・入力が比率式サーミスタの場合：代替機種なし ・その他：形E5ANシリーズになります。</p> <table border="1" style="margin-left: auto; margin-right: auto;"> <thead> <tr> <th>入力</th> <th>出力</th> <th>E5AN仕様</th> </tr> </thead> <tbody> <tr> <td rowspan="2">熱電対</td> <td>リレー</td> <td>形E5AN-R TC</td> </tr> <tr> <td>電圧出力</td> <td>形E5AN-Q TC</td> </tr> <tr> <td rowspan="2">白金測温体</td> <td>リレー</td> <td>形E5AN-R P</td> </tr> <tr> <td>電圧出力</td> <td>形E5AN-Q P</td> </tr> </tbody> </table> <p style="text-align: center;">は警報の数で「1」または「3」になります。</p>	入力	出力	E5AN仕様	熱電対	リレー	形E5AN-R TC	電圧出力	形E5AN-Q TC	白金測温体	リレー	形E5AN-R P	電圧出力	形E5AN-Q P
入力	出力	E5AN仕様												
熱電対	リレー	形E5AN-R TC												
	電圧出力	形E5AN-Q TC												
白金測温体	リレー	形E5AN-R P												
	電圧出力	形E5AN-Q P												