



生産終了商品

ロータリカムポジション



形H8PR-24T



推奨代替商品

形H8PS

2000年3月末生産終了

推奨代替商品をご利用いただいた場合の注意点

- 出力点数、制御単位が異なります。また適用エンコーダが異なりますので、セットでの交換が必要です。
- 外形寸法、定格、特性などが異なりますので、ご使用の際はカタログにて詳細を確認ください。

生産終了商品との相違点

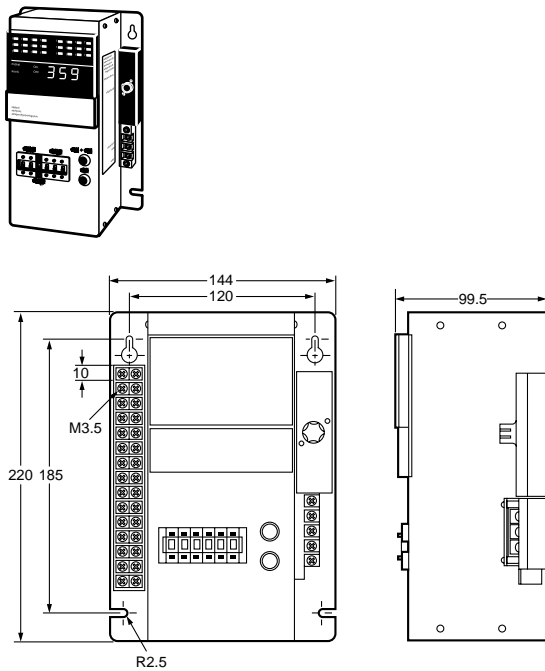
形 式	本体の色	外形寸法	配線接続	取付寸法	定格性能	動作特性	操作方法
形H8PS		×	×	×	×	×	×

- : 完全互換
- : ほとんど変更ありません / 相似性の高い変更
- ×: 変更大
- : 該当する仕様がありません

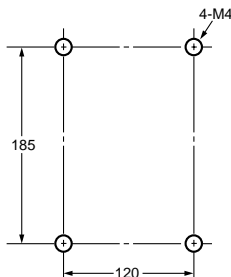
外形寸法/取付寸法

生産終了商品 形H8PR-24T

外形寸法

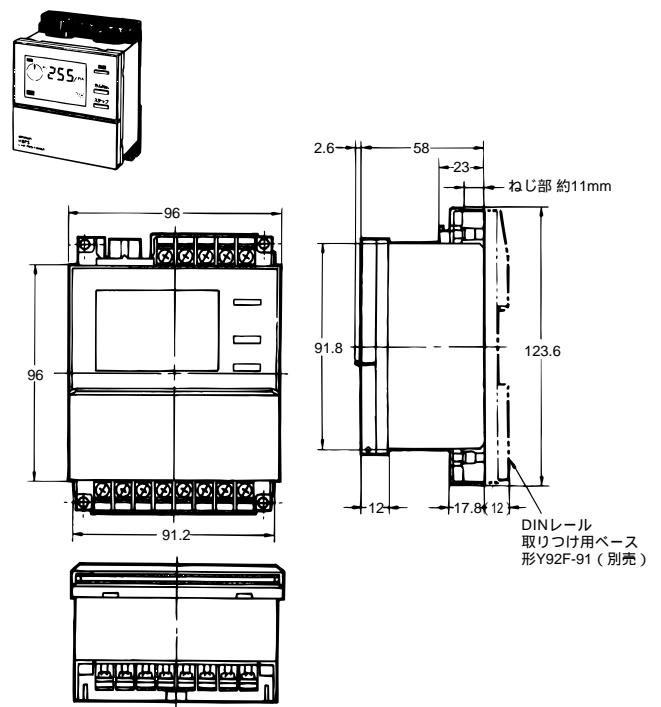


取付寸法

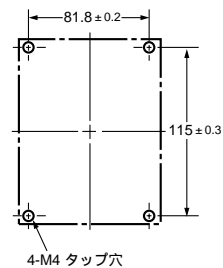


推奨代替商品 形H8PS-8AF

外形寸法



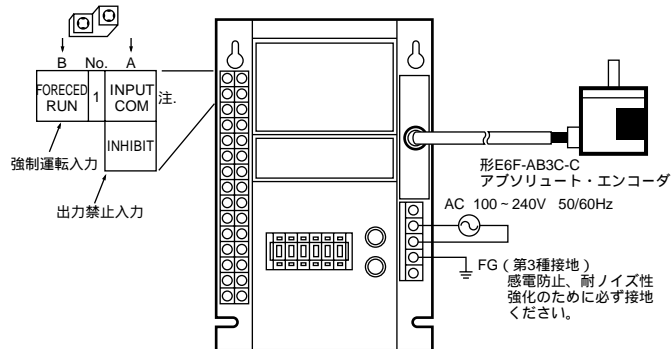
取付寸法



生産終了商品
形H8PR-24T

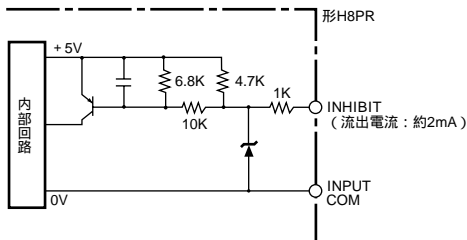
推奨代替商品
形H8PS

入力端子配置



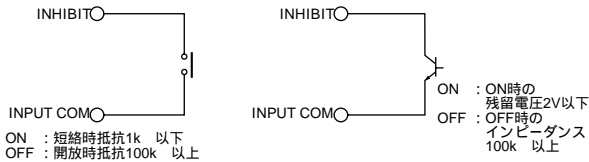
注: "INPUT COM"と"OUTPUT COM"は内部で接続されていますが、入力回路の共通端子としては必ず"INPUT COM"をご使用ください。

出力禁止入力 (INHIBIT) の接続

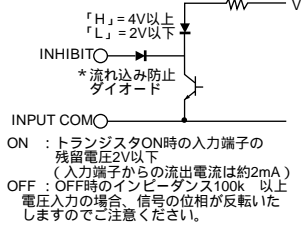


有接点による入力

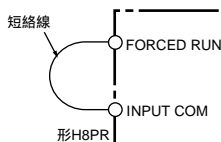
無接点無電圧入力
(オープンコレクタタイプ)



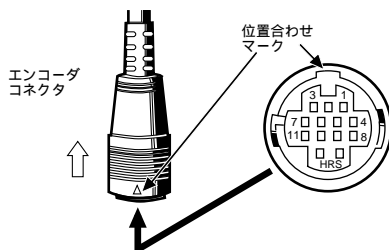
無接点無電圧入力



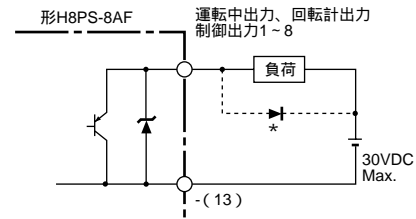
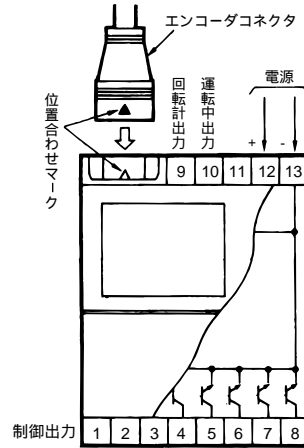
強制運転入力 (FORCED RUN) の接続



専用エンコーダの接続



形H8PS-8AF



* 誘導性負荷のときは、逆サージ吸収用ダイオードを接続してください。

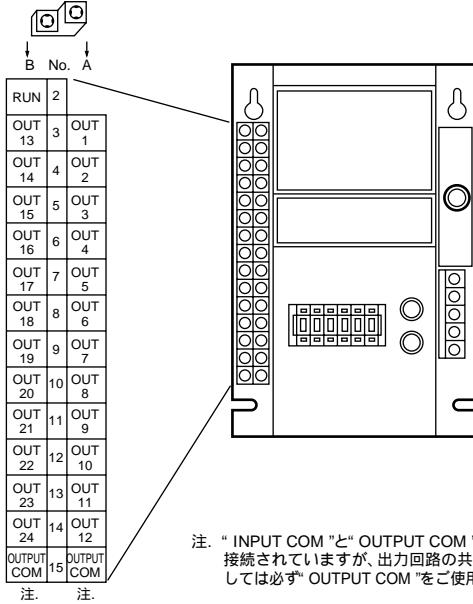
	運転中出力 制御出力1~8	回転計出力
出力方式	NPN オープンコレクタ	NPN オープンコレクタ
耐電圧	30V	30V
許容電流	100mA	30mA
残留電圧	2V以下	0.5V以下
漏れ電流	100 μA以下	5 μA以下

* 負荷が短絡した場合、内部回路が破損しますのでご注意ください。

生産終了商品
形H8PR-24T

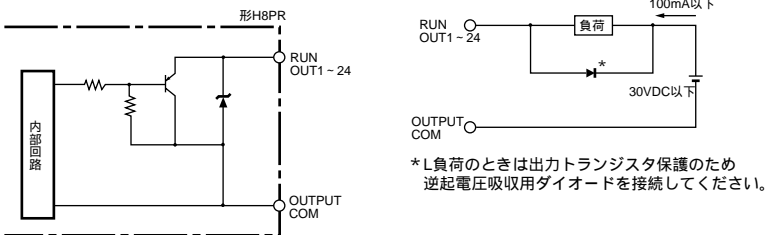
推奨代替商品
形H8PS

出力端子配置



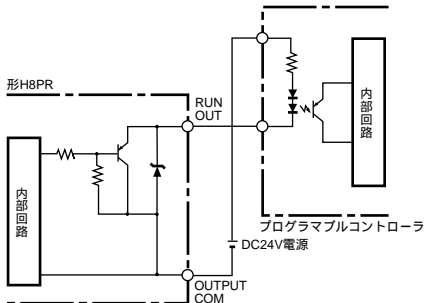
出力の接続

・リレーなどの接続

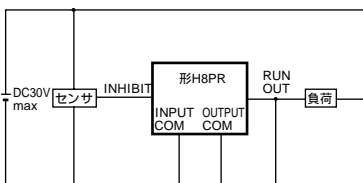


出力方式	オープンコレクタ
耐電圧	30V
許容電流	100mA
残留電圧	1.0V以下
漏れ電流	0.1mA以下

・プログラマブルコントローラの入力部への接続



注. " INHIBIT "入力用センサおよび出力用の電源は共通にしてください。



代替形式一覧

生産終了商品	推奨代替商品	標準価格(円)
形H8PR-24T	形H8PS-8AF (形3F88L-132*)	33,500

* 並列運転用アダプタ(形Y92C-30)を使用すれば、1台のエンコーダで2台の形H8PSが使用できますので、出力点数は16点まで可能ですが、24点以上必要な場合、または制御単位が1°単位で必要な場合は形3F88L-132を推奨します。

異なる特性比較

形式	生産終了商品	推奨代替商品
項目	形H8PR-24T	形H8PS
電源電圧	AC100 ~ 240V	DC24V
出力点数	24点	8点
制御単位	360分割	256分割
応答回転速度	833rpm max.	330rpm max.
エンコーダケーブル延長距離	30m	100m

ソケット・保持金具・付属品

生産終了商品	推奨代替商品
形H8PR-24T	形H8PS
_____	DINレール取付用ベース 形Y92S-91