



生産終了商品

多点温度調節器

形E5ZC-



推奨代替商品

形E5AK-AA2 FB
形E5EK-AA2

1999年3月末生産終了

推奨代替商品をご利用いただいた場合の注意点

- ・推奨代替商品は上位通信方法が異なります。接続および通信処理の変更が必要です。
- ・制御出力および警報出力のオープンコレクタ出力はありません。
- ・制御出力用として別途出力ユニットが必要です。

生産終了商品との相違点

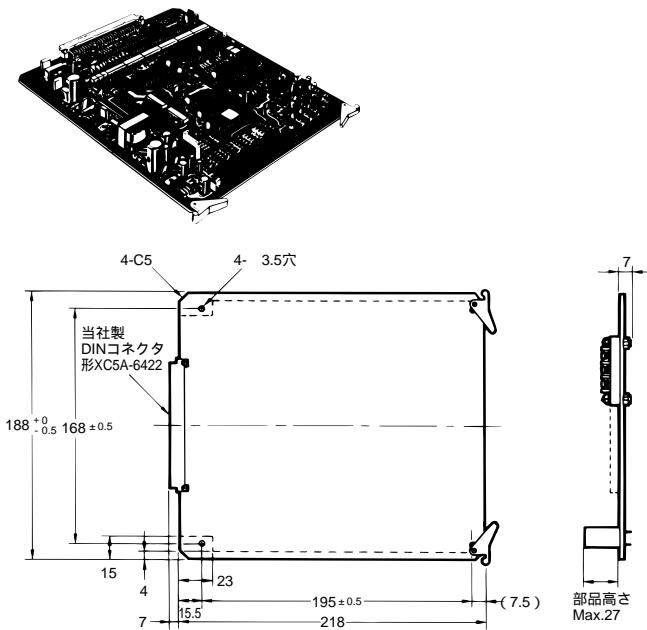
形式	本体の色	外形寸法	配線接続	取付寸法	定格性能	動作特性	操作方法
形E5AK 形E5EK	-	×	×	×	×		×

- ：完全互換
- ：ほとんど変更ありません / 相似性の高い変更
- ×：変更大
- ：該当する仕様がありません

外形寸法/取付寸法

生産終了商品
形E5ZCシリーズ

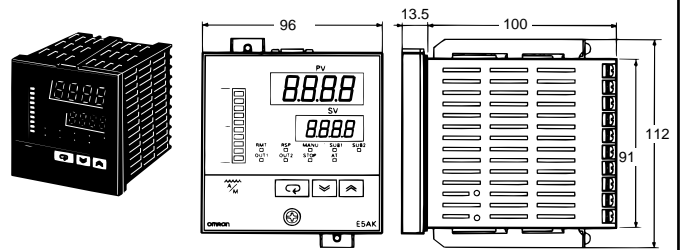
外形寸法



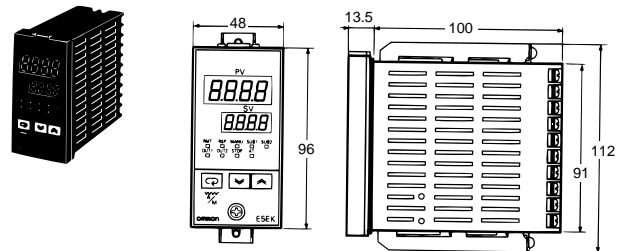
推奨代替商品
形E5AK-AA2 FB
形E5EK-AA2

外形寸法

形E5AK-AA2 FB



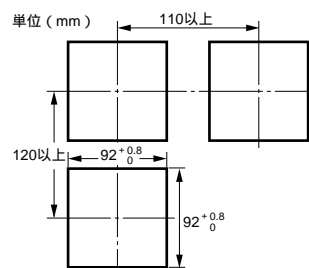
形E5EK-AA2



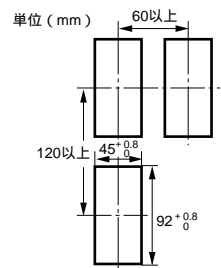
取付寸法

取付寸法

形E5AK-AA2 FB



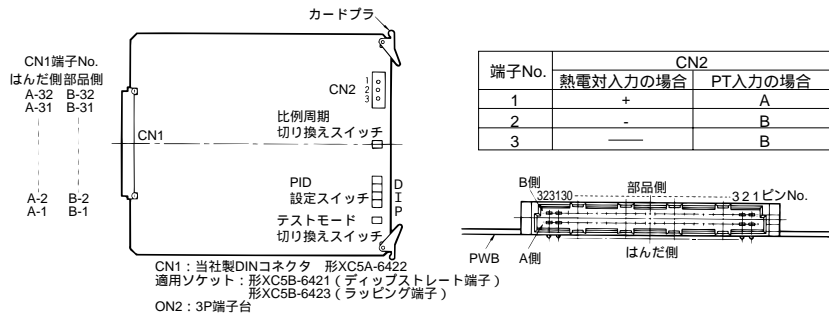
形E5EK-AA2



注) 上下左右とも密着取り付けはできませんので注意してください。

接続 (端子配置)

生産終了商品
形E5ZCシリーズ



端子名称 (形E5ZC)

端子No.	A (下側)	
	信号名	内容
1	0V	回路電源 0V
2	0V	回路電源 0V
3	0V	回路電源 0V
4	0V	回路電源 0V
5	0V	回路電源 0V
6		
7		
8	IOOUT (+)	4~20mA 電流出力
9	IOOUT (-)	4~20mA 電流出力
10	TDSP	設定温度表示信号
11	WRITE	データ書込み信号
12	D8	設定読み込みデータ 2 ³
13	D2	設定読み込みデータ 2 ¹
14	ALS1	下限警報設定ストロープ 10 ¹ *
15	AHS1	上限警報設定ストロープ 10 ¹ *
16	TS3	主設定ストロープ 10 ³ *
17	TS1	主設定ストロープ 10 ¹ *
18		
19	ALL	下限警報出力 *
20	ON/OFF	制御出力 *
21		
22	DG3	測温データストロープ 10 ³ *
23	DG1	測温データストロープ 10 ¹ *
24		
25	BDT8	出力データ 2 ³ *
26	BDT2	出力データ 2 ¹ *
27		
28	EXT 0V	出力側電源 0V
29	EXT 0V	出力側電源 0V
30	EXT 0V	出力側電源 0V
31	EXT 0V	出力側電源 0V
32	EXT 0V	出力側電源 0V

*はオープンコレクタ出力

端子No.	B (上側)	
	信号名	内容
1	AC/DC24V	回路電源 24V
2	AC/DC24V	回路電源 24V
3	AC/DC24V	回路電源 24V
4	AC/DC24V	回路電源 24V
5	AC/DC24V	回路電源 24V
6		
7		
8	IOOUT (+)	4~20mA 電流出力
9	IOOUT (-)	4~20mA 電流出力
10		
11	BSL	ボードセレクト
12	D4	設定読み込みデータ 2 ²
13	D1	設定読み込みデータ 2 ⁰
14	ALS0	下限警報設定ストロープ 10 ⁰ *
15	AHS0	上限警報設定ストロープ 10 ⁰ *
16	TS2	主設定ストロープ 10 ² *
17	TS0	主設定ストロープ 10 ⁰ *
18		
19	ALH	上限警報出力 *
20	ALR	データ要求出力 *
21		
22	DG2	測温データストロープ 10 ² *
23	DG0	測温データストロープ 10 ⁰ *
24		
25	BDT4	出力データ 2 ² *
26	BDT1	出力データ 2 ⁰ *
27		
28	EXT (+)	出力側電源 +24V
29	EXT (+)	出力側電源 +24V
30	EXT (+)	出力側電源 +24V
31	EXT (+)	出力側電源 +24V
32	EXT (+)	出力側電源 +24V

*はオープンコレクタ出力

端子名称 (形E5ZC-A)

端子No.	A (下側)	
	信号名	内容
1	0V	回路電源 0V
2	0V	回路電源 0V
3	0V	回路電源 0V
4	0V	回路電源 0V
5	0V	回路電源 0V
6		
7		
8	IOOUT (+)	4~20mA 電流出力
9	IOOUT (-)	4~20mA 電流出力
10		
11	WRITE	データ書込み信号
12	DINP8	設定データ 2 ³
13	DINP2	設定データ 2 ¹
14		
15		
16	DSEL8	データセレクトコード 2 ³
17	DSEL2	データセレクトコード 2 ¹
18		
19	ALL	下限警報出力 *
20	ON/OFF	制御出力 *
21		
22		
23		
24		
25	DOUT8	出力データ 2 ³ *
26	DOUT2	出力データ 2 ¹ *
27		
28	EXT 0V	出力側電源 0V
29	EXT 0V	出力側電源 0V
30	EXT 0V	出力側電源 0V
31	EXT 0V	出力側電源 0V
32	EXT 0V	出力側電源 0V

*はオープンコレクタ出力

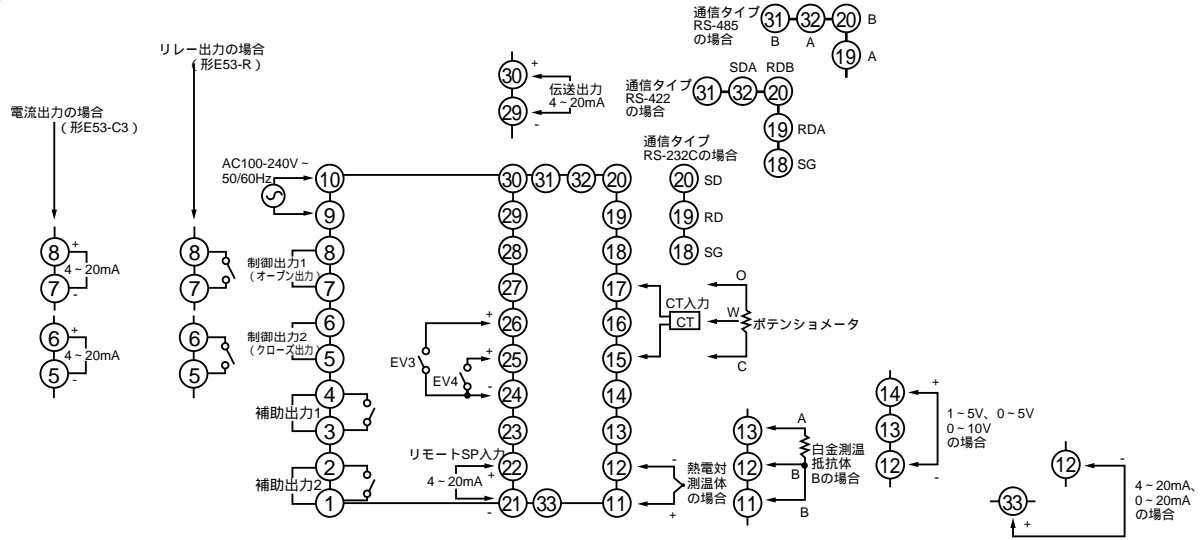
端子No.	B (上側)	
	信号名	内容
1	AC/DC24V	回路電源 24V
2	AC/DC24V	回路電源 24V
3	AC/DC24V	回路電源 24V
4	AC/DC24V	回路電源 24V
5	AC/DC24V	回路電源 24V
6		
7		
8	IOOUT (+)	4~20mA 電流出力
9	IOOUT (-)	4~20mA 電流出力
10		
11	BSL	ボードセレクト
12	DINP4	設定データ 2 ²
13	DINP1	設定データ 2 ⁰
14		
15	DSEL16	データセレクトコード 2 ⁴
16	DSEL 4	データセレクトコード 2 ²
17	DSEL 1	データセレクトコード 2 ⁰
18		
19	ALH	上限警報出力 *
20	ALR	データ要求出力 *
21		
22		
23		
24		
25	DOUT4	出力データ 2 ² *
26	DOUT1	出力データ 2 ⁰ *
27		
28	EXT (+)	出力側電源 +24V
29	EXT (+)	出力側電源 +24V
30	EXT (+)	出力側電源 +24V
31	EXT (+)	出力側電源 +24V
32	EXT (+)	出力側電源 +24V

*はオープンコレクタ出力

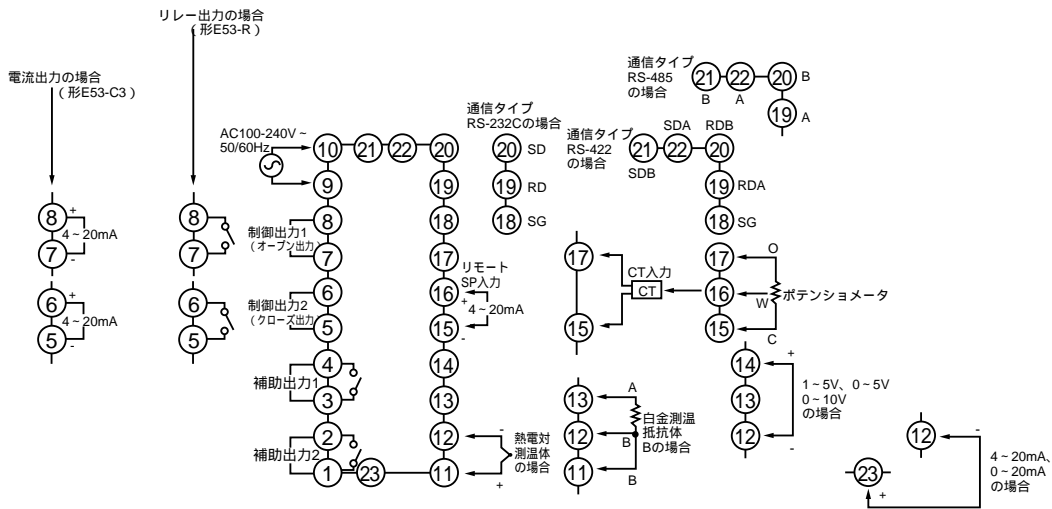
接続 (端子配置)

推奨代替商品 形E5AK-AA2 FB/形E5EK-AA2

形E5AK



形E5EK



代替形式一覧

生産終了商品	推奨代替商品	標準価格(円)
形E5ZC-	形E5AK-AA2 FB + 出力ユニット (形E53-Rまたは形E53-C3)	56,000*2
	形E5EK-AA2 + 出力ユニット (形E53-Rまたは形E53-C3)	44,000*2

*1 代替商品が形E5AK、形E5EKの場合、出力ユニットが必要です。

*2 出力ユニットの価格は含まれておりません。

出力ユニットの標準価格は次の通りです。

形E53-R 500円 形E53-C3 4,000円

異なる特性比較

形式	生産終了商品	推奨代替商品
項目	形E5ZCシリーズ	形E5AK-AA2 FB/形E5EK-AA2
制御出力	オープンコレクタ出力 Max.DC30V 50mA	出力ユニット 形E53-R使用時 リレー出力 AC250V 5A (抵抗負荷)
通信方式	タイミングパルス方式 (形E5ZC-) データセレクトコード方式 (形E5ZC-A)	RS-232C/RS-422/RS-485による