



# 生産終了商品

温度調節器



形E5A2-

Hシリーズ



# 推奨代替商品

形E5AK-AA2B + 出力ユニット

1998年3月末生産終了

生産終了商品との相違点

推奨代替商品をご利用いただいた場合の注意点

形E5A2- Hで使用している比率式サーミスタは形E5AK-AA2Bには使用できませんので、代替の際には測温体とセットで交換をお願いします。  
(代替例を参照ください)

形式	本体の色	外形寸法	配線接続	取付寸法	定格性能	動作特性	操作方法
形E5AK-AA2B	×	×	×	× (測温体)			×

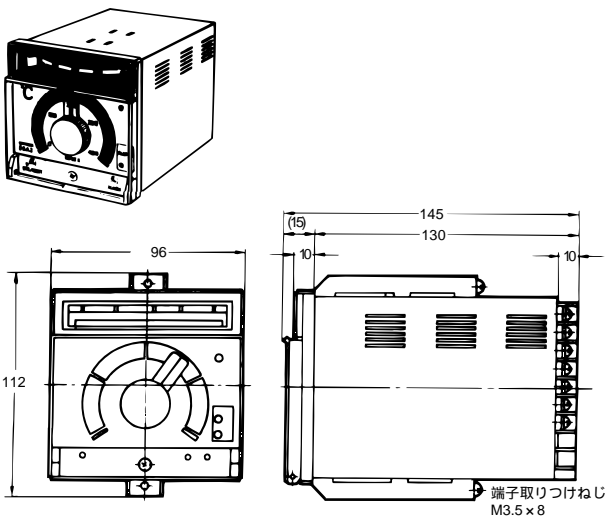
- : 完全互換
- : ほとんど変更ありません / 相似性の高い変更
- ×: 変更大
- : 該当する仕様がありません

## 外形寸法/取付寸法

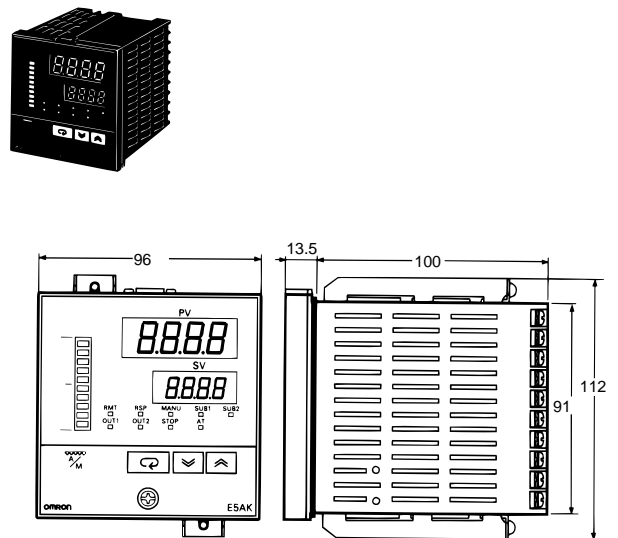
生産終了商品  
形E5A2- H

推奨代替商品  
形E5AK-AA2B + 出力ユニット

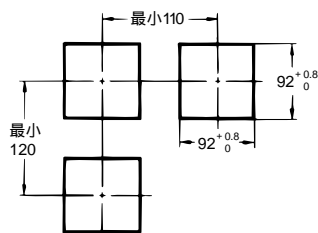
### 外形寸法



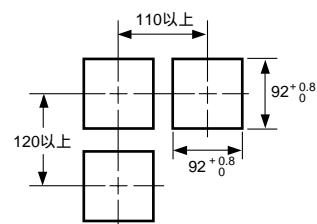
### 外形寸法



### 取付寸法



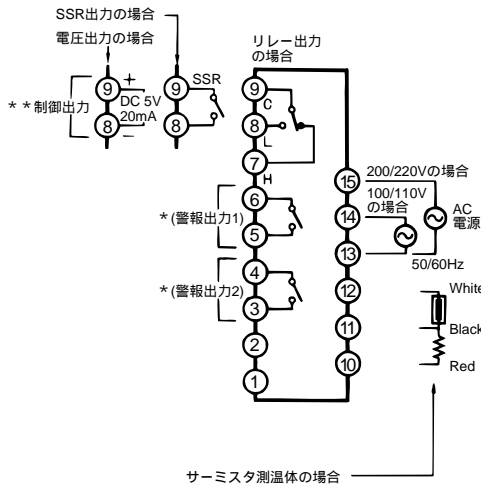
### 取付寸法



接続（内部接続、端子配置）

生産終了商品

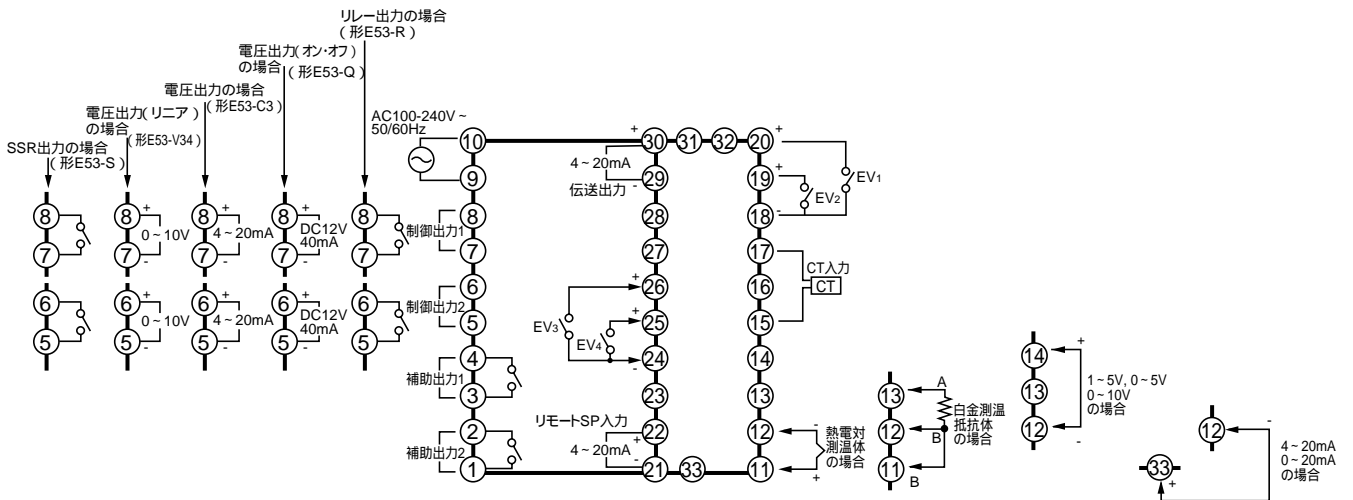
形E5A2- H



- \* 警報出力は機種によりない場合があります。警報2回路つきを示します。
- \* 電圧出力タイプ( DC5V 20mA )は内部回路と電氣的に絶縁されておりません。測温体に接地形熱電対を使用する場合は、⑨または⑧番端子はアースに接続しないでください。(アースに接続しますと回り込み電流により温度測定が正しくできません)

推奨代替商品

形E5AK-AA2B



代替形式一覧

生産終了商品	推奨代替商品	標準価格(円)
形E5A2 H	形E5AK-AA2B + 形E53-S	41,200

代替例

生産終了商品	推奨代替商品
<p>電子温度調節器 形E5A2-R10H 測温体 形E52-TH</p>	<p><b>形E5AK-AA2B + 出力ユニット</b> ①</p> <p>① リレー出力 : 形E53-R( AC250V 5A 1c ) SSR出力 : 形E53-S( AC75 ~ 250V 1A 1a ) 電圧出力 : 形E53-Q( DC12V 40mA, SSR駆動用 )</p> <p>*電圧出力タイプを代替される場合 DC5V 20mA      DC12V 40mA となります。</p>

注) 測温体 形E52シリーズの取付寸法は個々に異なりますのでカタログ(カタログ番号 : SA00-204)でご確認ください。