



生産終了商品

マルチプルカウンタ



形H8PAシリーズ



推奨代替商品

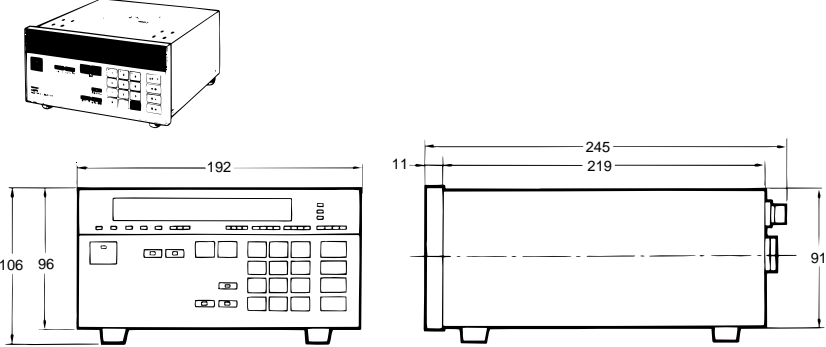
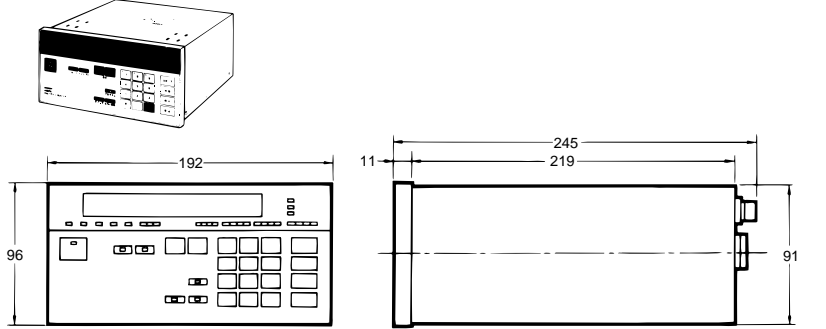
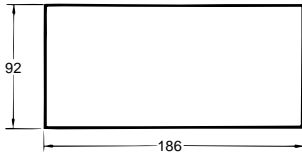
推奨代替商品はありません

1998年3月末生産終了

推奨代替商品をご利用いただいた場合の注意点

SYSMACの高速カウンタユニットを使用すれば制御は可能です。(例:形C200H-CT001-V1など)
ただし、外形・設定方法が大幅に異なります。
また別途表示器が必要となります。

外形寸法/取付寸法

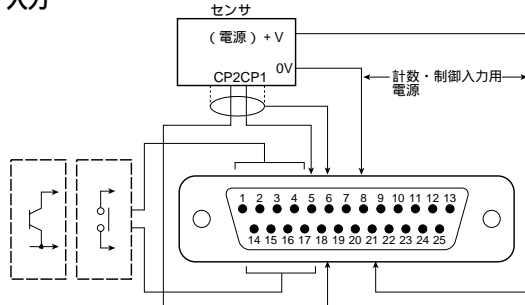
生産終了商品 形H8PA(-1) 形H8PA-Y(1)	推奨代替商品 推奨代替商品はありません
<p>外形寸法</p> <p>据置形 形H8PA(-1)</p>  <p>埋込形 形H8PA-Y(1)</p> 	<p>外形寸法</p> <p>推奨代替商品はありません</p>
<p>取付寸法</p> <p>パネルカット寸法</p> 	<p>取付寸法</p> <p>推奨代替商品はありません</p>

接続（外部接続）

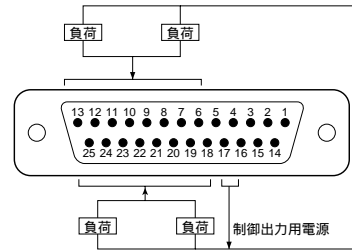
生産終了商品 形H8PA(-1) 形H8PA-Y(1)

接続

入力



出力



代替形式一覧

種類	生産終了商品	推奨代替商品
据置タイプ	形H8PA	推奨代替商品はありません
埋込タイプ	形H8PA-Y	
据置タイプ (BCD入・出力付)	形H8PA-1	
埋込タイプ (BCD入・出力付)	形H8PA-Y1	

主な特性

形式		生産終了商品
項目		形H8PA(-1) 形H8PA-Y(1)
種類		工程歩進形プリセットカウンタ(ストアードプログラム方式)
動作方式		加減算
桁数		±6桁(-999999~999999)
動作モード		プログラムモード、運転モード、デバッグモード、ならい設定モード
定格電圧		埋込形:AC100~240V 50/60Hz(共用) 据置形:AC100/110V(共用) 50/60Hz(共用)
消費電力		約50VA以下(AC240V 50Hz時)
計数速度		30Hz{ cps }/kHz{ cps }/20kHz{ cps }/50kHz{ cps } (ディップスイッチにより切り替え)
入力	計数入力	指令入力、個別入力、位相差入力 内部タイマクロック(プログラマブルタイムとして動作させる場合に使用) }ディップスイッチにより切り替え
	制御入力	
制御出力		汎用出力:15点 共通予報出力:1点 バッチ出力:1点
制御出力モード		一致、セット、リセット、ワンショット(0.1~20s)
プログラムタイマ機能		内部タイマクロックを使用(内部クロック選択による) 0.01~9999.99s, 0.1~99999.9s, 1~999999s
外部供給電源		センサ入力用:DC12V 250mA 制御出力用:DC12V 250mA
使用周囲温度		-10~+55 (ただし氷結しないこと)
絶縁抵抗		100M 以上(DC500Vメガにて) 操作電源端子および入・出力端子とケース間)
耐電圧		AC1,500V 50/60Hz 1min(操作電源端子および入・出力端子とケース間)
振動	耐久	10~55Hz 片振幅0.375mm
	誤動作	10~55Hz 片振幅0.15mm
衝撃	耐久	300m/s ² 約30G }
	誤動作	100m/s ² 約10G }