

## 生産終了商品

画像センサ  
デジタルCMOSカメラ

FH-SM05R



## 推奨代替商品

画像センサ  
デジタルCMOSカメラ

FH-SM06R

(2026年7月発売予定)

## ■最終受注年月

2027年5月末

## ■最終出荷年月

2027年8月末

※部材の入手状況により、やむを得ず生産終了時期が変更になる場合がございます。予めご了承ください。

## ■推奨代替商品をご利用いただいた場合の注意点

以下の点について設置環境および設定の見直しと検証をお願いいたします。

## 1. 設置環境の変更(画素サイズ)

画素サイズが異なるため、現行視野の解像度を合わせる場合にはWD(ワークディスタンス)の調整が必要になります。設置場所の空間確保および固定具等の見直しをお願いいたします。

## 2. 計測領域の設定変更(画素・解像度)

有効画素数および画素サイズが異なるため、撮像される解像度が変わります。現行のシーンデータに基づいた計測領域の再設定をお願いいたします。

## 3. 映像調整と処理時間検証(性能・機能)

カメラの明るさやコントラスト特性が異なります。

ご使用環境に合わせて、画像の明るさ調整(シャッタースピード・ゲイン・照明など)をお願いいたします。また、システム全体の「計測処理時間」の再検証をお願いいたします。

なお、代替カメラをご利用いただいた場合は、フレームレートが早くなるため、計測処理時間の改善が見込めます。

代替カメラをご利用いただく場合はコントローラ本体(FHシリーズ)のシステムソフトウェアのバージョンアップが必要になります。Ver6.70以降のみでご使用いただけます。

## ■生産終了商品との相違点

推奨代替商品形式	本体の色	外形寸法	配線接続	取付寸法	定格性能	動作特性	操作方法
FH-SM06R	◎	◎	◎	◎	×	×	◎

◎：互換

○：ほとんど変更ありません／相似性の高い変更

×：変更大

—：該当する仕様がありません

■生産終了商品と推奨代替商品

生産終了商品	推奨代替商品	標準価格(¥)
FH-SM05R	FH-SM06R	オープン価格

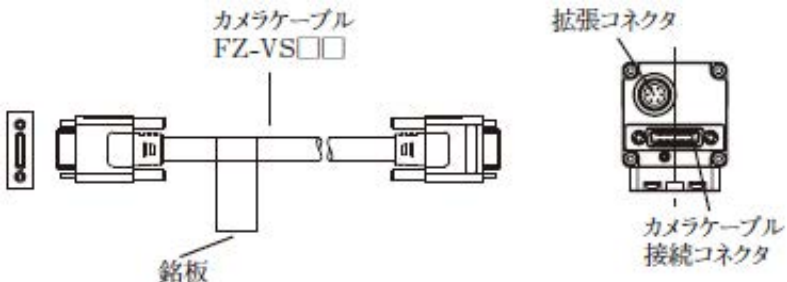
■本体の色

生産終了商品 FH-SM05R	推奨代替商品 FH-SM06R
黒 	黒 

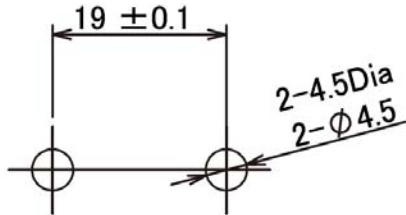
■外形寸法

生産終了商品 FH-SM05R	推奨代替商品 FH-SM06R
変更なし 	

■端子配置／配線接続

生産終了商品 FH-SM05R	推奨代替商品 FH-SM06R
<p>変更なし</p> <p><b>カメラアンプとカメラケーブルの接続</b>                      カメラケーブルFZ-VS□□(別売)で、カメラアンプのコネクタとセンサコントローラFHシリーズのカメラ接続コネクタに接続します。                      ※カメラケーブルFZ-VS□□には極性があります。銘板の貼られている側をセンサコントローラに接続してください。</p> 	

■取付寸法

生産終了商品 FH-SM05R	推奨代替商品 FH-SM06R
<p>変更なし</p>  <p>MOUNTING SCREW HOLES 取付穴加工寸法</p>	

■ 定格／性能

一般仕様

項目	生産終了商品 FH-SM05R	推奨代替商品 FH-SM06R
消費電力	1.2W以下 (DC13V)	1.5W以下 (DC13V)
耐振動	10～150Hz 片振幅0.35mm (加速度最大50m/s <sup>2</sup> ) 3方向 各8分 10回	
耐衝撃	150m/s <sup>2</sup> 6方向 各3回	
周囲温度	動作時: 0～+40℃ 保存時: -25～+65℃ (ただし、氷結・結露のないこと)	動作時: 0～40℃ 保存時: -20～+65℃ (ただし、氷結・結露のないこと)
周囲湿度	動作時・保存時: 各35～85%RH (ただし、結露しないこと)	
周囲雰囲気	腐食性ガスのないこと	
保護構造	IEC60529規格 IP40	
材質	ケース: アルミ カメラ取付台座: ポリカABS 台座ネジ部: 真鍮	
質量	約60g(台座を含む)	約48g(台座を含む)
ケーブル長	標準モード: 最大15m ※標準モードのみ選択可能	高速モード: 最大 5m 標準モード: 最大15m

性能仕様

項目	生産終了商品 FH-SM05R	推奨代替商品 FH-SM06R
撮像素子	1/2.5インチCMOS	1/1.8インチCMOS
有効画素数	2592(H) × 1944(V)	3072(H) × 2048(V)
画素サイズ	2.2(μm) × 2.2(μm)	2.4(μm) × 2.4(μm)
シャッタータイプ	ローリングシャッター	
同期方式	内部同期	
フレームレート	標準モード: 14fps ※標準モードのみ選択可能	高速モード: 27.4fps 標準モード: 16.8fps
取込ライン数	4ライン～1944 ライン (2ライン単位)	2ライン～2048 ライン (2ライン単位)
ゲイン	0dB～20dBの範囲	0dB～42dBの範囲
シャッタースピード	500μs～100msの範囲	200μs～100msの範囲
レンズマウント	Cマウント(推奨: 3Z4S-LE SV-Hシリーズ)	

■ 動作特性

項目	生産終了商品 FH-SM05R	推奨代替商品 FH-SM06R
鏡像変換	なし	あり
ピンニング設定	あり	なし

## ■操作方法

生産終了商品 FH-SM05R	推奨代替商品 FH-SM06R
<p><b>変化なし</b></p> <p>操作方法の詳細は下記のマニュアルでご確認ください。</p> <ul style="list-style-type: none"> <li>・画像処理システム ハードウェアセットアップマニュアル (SDNB-720)</li> <li>・画像処理システム ユーザーズマニュアル (SDNB-719)</li> <li>・画像処理システム 処理項目機能リファレンスマニュアル (SDNB-713)</li> </ul>	

本案内に記載の仕様・価格は、発行時点のものです。予告なく変更することがありますので、ご了承ください。

本案内では主に仕様上の変更点を記載しています。ご使用上の注意事項等、ご使用の際に必要な内容につきましては、必ずカタログ、仕様書、取扱説明書、マニュアル等をお読みください。

他社の推奨代替商品に関する情報は、弊社が本案内の発行時点で把握しているものです。当該推奨代替商品の生産終了時期、継続的な供給可否および仕様や適合性等、その他の詳細につきましては、お取引先様へお問い合わせの上、貴社にて当該推奨代替商品の採用をご判断ください。