

生産終了商品

ロータリエンコーダ
+
コード変換ユニット

E6C3-AG5C-1

+

E63-SC5G-2

推奨代替商品

ロータリエンコーダ

E6C3-AB5C

or

E6C3-AB5B



■最終受注年月

2027年6月末

■最終出荷年月

2027年12月末

■推奨代替商品をご利用いただいた場合の注意点

配線接続: 出力回路、出力モード、配線接続に変化があります。詳細は配線接続をご確認ください。

定格性能: 分解能、出力コード、出力方式、論理、回転方向、スロープ信号、パリティ信号、表示灯、接続方式に変化があります。詳細は定格性能をご確認ください。

■生産終了商品との相違点

推奨代替商品形式	本体の色	外形寸法	配線接続	取付寸法	定格性能	動作特性	操作方法
E6C3-AB5C	◎	◎	○	◎	○	—	—
E6C3-AB5B	◎	◎	○	◎	○	—	—

◎ : 互換

○ : ほとんど変更ありません/相似性の高い変更

× : 変更大

— : 該当する仕様がありません

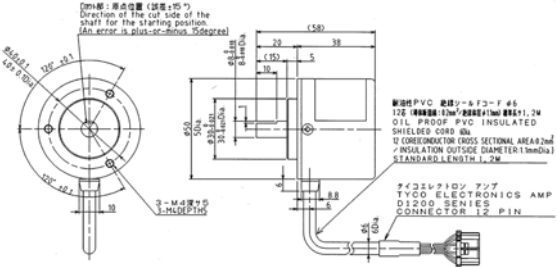
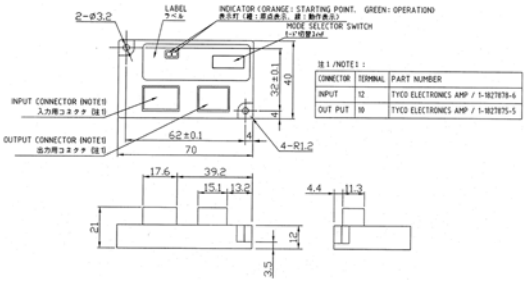
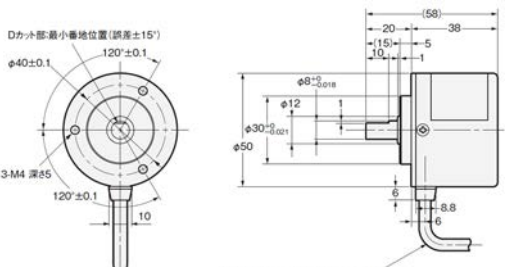
■生産終了商品と推奨代替商品

生産終了商品	推奨代替商品	標準価格(¥)
E6C3-AG5C-1 360P/R 1.2M + E63-SC5G-2 12P	E6C3-AB5C 6P/R 1M	34,000
E6C3-AG5C-1 360P/R 1.2M + E63-SC5G-2 12P	E6C3-AB5C 8P/R 1M	34,000
E6C3-AG5C-1 360P/R 1.2M + E63-SC5G-2 12P	E6C3-AB5C 12P/R 1M	34,000
E6C3-AG5C-1 360P/R 1.2M + E63-SC5G-2 12P	E6C3-AB5B 6P/R 1M	34,000
E6C3-AG5C-1 360P/R 1.2M + E63-SC5G-2 12P	E6C3-AB5B 8P/R 1M	34,000
E6C3-AG5C-1 360P/R 1.2M + E63-SC5G-2 12P	E6C3-AB5B 12P/R 1M	34,000

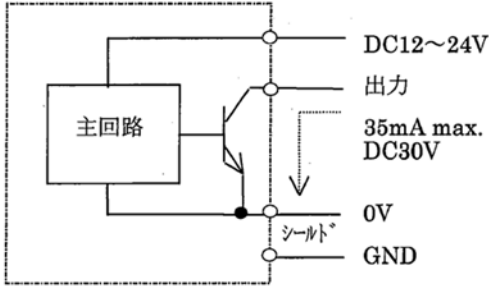
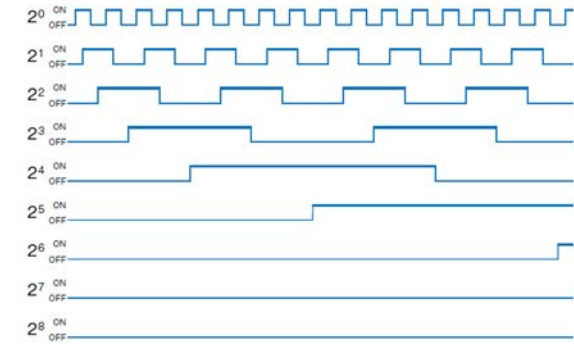
■本体の色

生産終了商品 E6C3-AG5C-1 + E63-SC5G-2	推奨代替商品 E6C3-AB5C / E6C3-AB5B
<p>E6C3-AG5C-1 黒</p>  <p>E63-SC5G-2 黒</p> 	<p>E6C3-AB5C / E6C3-AB5B 黒</p> 

■外形寸法／取付寸法

生産終了商品 E6C3-AG5C-1 + E63-SC5G-2	推奨代替商品 E6C3-AB5C / E6C3-AB5B
<p>E6C3-AG5C-1</p>  <p>E63-SC5G-2</p> 	<p>E6C3-AB5C / E6C3-AB5B</p> 

■端子配置／配線接続

生産終了商品 E6C3-AG5C-1 + E63-SC5G-2	推奨代替商品 E6C3-AB5C / E6C3-AB5B																																												
<p>E6C3-AG5C-1 出力回路</p>  <p>出力モード</p>  <p>配線接続</p> <table border="1" data-bbox="199 1131 790 1422"> <thead> <tr> <th rowspan="2">形式 線色</th> <th colspan="2">出力信号</th> </tr> <tr> <th>CN 端子 No.</th> <th>仕様</th> </tr> </thead> <tbody> <tr> <td>茶</td> <td>1A</td> <td>2⁰</td> </tr> <tr> <td>橙</td> <td>1B</td> <td>2¹</td> </tr> <tr> <td>黄</td> <td>2A</td> <td>2²</td> </tr> <tr> <td>緑</td> <td>2B</td> <td>2³</td> </tr> <tr> <td>青</td> <td>3A</td> <td>2⁴</td> </tr> <tr> <td>紫</td> <td>3B</td> <td>2⁵</td> </tr> <tr> <td>灰</td> <td>4A</td> <td>2⁶</td> </tr> <tr> <td>白</td> <td>4B</td> <td>2⁷</td> </tr> <tr> <td>桃</td> <td>5A</td> <td>2⁸</td> </tr> <tr> <td>空</td> <td>—</td> <td>非接続</td> </tr> <tr> <td>—</td> <td>5B</td> <td>シールド</td> </tr> <tr> <td>赤</td> <td>6A</td> <td>DC 12 ~ 24 V</td> </tr> <tr> <td>黒</td> <td>6B</td> <td>0 V (COMMON)</td> </tr> </tbody> </table>	形式 線色	出力信号		CN 端子 No.	仕様	茶	1A	2 ⁰	橙	1B	2 ¹	黄	2A	2 ²	緑	2B	2 ³	青	3A	2 ⁴	紫	3B	2 ⁵	灰	4A	2 ⁶	白	4B	2 ⁷	桃	5A	2 ⁸	空	—	非接続	—	5B	シールド	赤	6A	DC 12 ~ 24 V	黒	6B	0 V (COMMON)	<p>E6C3-AB5C / E6C3-AB5B 次項参照</p>
形式 線色		出力信号																																											
	CN 端子 No.	仕様																																											
茶	1A	2 ⁰																																											
橙	1B	2 ¹																																											
黄	2A	2 ²																																											
緑	2B	2 ³																																											
青	3A	2 ⁴																																											
紫	3B	2 ⁵																																											
灰	4A	2 ⁶																																											
白	4B	2 ⁷																																											
桃	5A	2 ⁸																																											
空	—	非接続																																											
—	5B	シールド																																											
赤	6A	DC 12 ~ 24 V																																											
黒	6B	0 V (COMMON)																																											

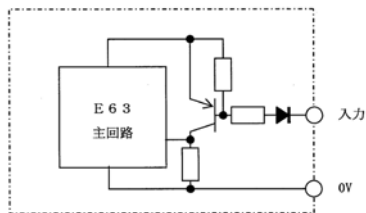
■端子配置／配線接続(つづき)

生産終了商品
E6C3-AG5C-1 + E63-SC5G-2

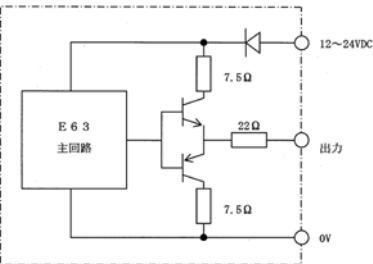
推奨代替商品
E6C3-AB5C / E6C3-AB5B

E63-SC5G-2

入力回路

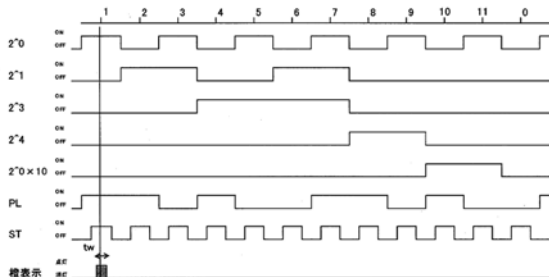


出力回路



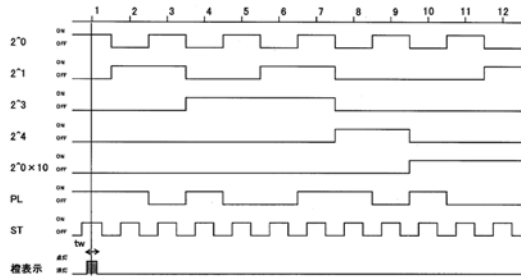
出力モード(分解能12の場合)

(1) 最小値:「0」の場合



↑エンコーダ原点位置(Dカット)

(2) 最小値:「1」の場合



↑エンコーダ原点位置(Dカット)

配線接続

エンコーダとの接続

端子No	A	B
1	2 ⁰	2 ¹
2	2 ²	2 ³
3	2 ⁴	2 ⁵
4	2 ⁶	2 ⁷
5	2 ⁸	シールド
6	12~24VDC	0V

ユーザ機器との接続

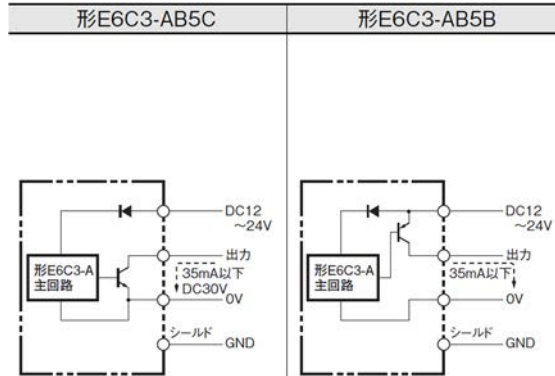
端子No	A	B
1	2 ⁰	2 ¹
2	2 ²	2 ³
3	2 ⁰ ×10	パリティ
4	ストロープ	シールド
5	12~24VDC	0V

出力モード切替スイッチ

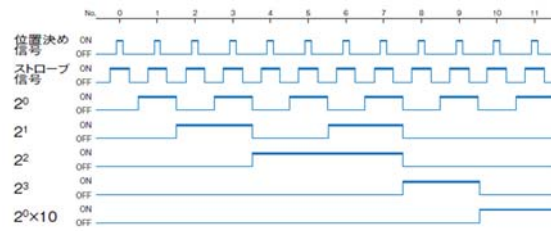
SW 1	SW 2	分解能
OFF	OFF	6
ON	OFF	8
OFF	ON	10
ON	ON	12

SW No	ON	OFF
3	最小値 1	最小値 0
4	CW方向コード増加	CW方向コード減少
5	正論理	負論理
6	ST信号角度 大 (15° or 16°)	ST信号角度 小 (3° or 4°)

出力回路



出力モード(分解能12の場合)



配線接続

形式	形E6C3-AB5C/-AB5B	
	出力信号	
コード線色	3ビット(6, 8)	5ビット(12)
茶	2 ⁰	2 ⁰
橙	2 ¹	2 ¹
黄	2 ²	2 ²
緑	非接続	2 ³
青	非接続	2 ⁰ ×10
紫	非接続	非接続
灰	位置決め	位置決め
白	ストロープ	ストロープ
桃	非接続	非接続
空(うす青)	非接続	非接続
—	シールド(GND)	
赤	12~24V	
黒	0V(COMMON)	

■ 定格／性能

項目	生産終了商品		推奨代替商品	
	E6C3-AG5C-1	E63-SC5G-2	E6C3-AB5C	E6C3-AB5B
電源電圧	DC12V-10%~24V +15% リップル(p-p) 5%以下	DC12V-10%~24V +10% リップル(p-p) 5%以下	DC12V-10%~24V+15% リップル(p-p) 5%以下	
消費電流	70mA以下	260mA以下	70mA以下	
分解能 (パルス/回転)	360	6/8/10/12 切替可	6/8/12	
出力コード	グレイ2進	BCD (コードNo.最小 値0/1 切替可)	BCD	
出力形式	NPNオープンコレクタ 出力	コンプリメンタリ出力	NPNオープンコレクタ 出力	PNPオープンコレクタ 出力
出力容量	印加電圧:DC30V以下	印加電圧:DC24V以下	印加電圧:DC30V以下	印加電圧:DC30V以下
	シンク電流:35mA以下	出力電流:±30mA	シンク電流:35mA以下	ソース電流:35mA以下
	残留電圧 :0.4V以下 (シンク電流35mA時)	出力電圧:VH=VCC -4V以上、VL=2V 以下(出力電流:± 20mA時)	残留電圧 :0.4V以下 (シンク電流35mA時)	残留電圧 :0.4V以下 (ソース電流35mA時)
出力立ち上がり・ 立ち下がり時間	1μs以下(コード長 1m、負荷電流35mA 時)	100μs以下	1μs以下(コード長1m、負荷電流35mA時)	
最高応答周波数	20kHz	1kHz	20kHz	
論理	負論理(H=「0」、L= 「1」)	正論理(H=「1」、L= 「0」) / 負論理(H= 「0」、L=「1」) 切替 可	負論理(H=「0」、L= 「1」)	正論理(H=「1」、L= 「0」)
回転方向	シャフト側より見て CW方向(シャフト側 より右回転)で出力コ ード増加	CW方向コード増/ 減 切替可	シャフト側より見てCW方向(シャフト側より右 回転)で出力コード増加	
ストロープ信号	なし	あり: 信号幅15-16° / 3-4° 切替可	あり	
位置決め信号	なし	なし	あり	
パリティ信号	なし	あり: 偶パリティ	なし	
表示灯	なし	あり: 原点表示(橙 色)、動作表示(緑 色) ※エラー時の自 己診断機能付き	なし	
起動トルク	10mN・m以下(常 温)、30mN・m以下 (低温)	—	10mN・m以下(常温)、30mN・m以下(低温)	
慣性モーメント	2.3×10-6kg・m ²	—	2.3×10-6kg・m ²	
軸許容力	ラジアル80N、 スラスト50N	—	ラジアル80N、スラスト50N	
許容最高回転数	5,000r/min	—	5,000r/min	

■ 定格／性能(つづき)

項目	生産終了商品		推奨代替商品	
	E6C3-AG5C-1	E63-SC5G-2	E6C3-AB5C	E6C3-AB5B
周囲温度範囲	動作時: -10~+70°C、保存時: -25~+85°C(ただし、氷結しないこと)	動作時: -10~+55°C、保存時: -25~+80°C(ただし、氷結しないこと)	動作時: -10~+70°C、保存時: -25~+85°C(ただし、氷結しないこと)	
周囲湿度範囲	動作時、保存時: 各35~85%RH(ただし、結露しないこと)	動作時、保存時: 各35~85%RH(ただし、結露しないこと)	動作時、保存時: 各35~85%RH(ただし、結露しないこと)	
絶縁抵抗	20MΩ以上 (DC500Vメガにて) 充電部一括とケース間	20MΩ以上 (DC500Vメガにて) 充電部一括とケース間	20MΩ以上(DC500Vメガにて)充電部一括とケース間	
耐電圧	AC500V、50/60Hz、1min、充電部一括とケース間	AC1000V、50/60Hz、1min、充電部一括とケース間	AC500V、50/60Hz、1min、充電部一括とケース間	
振動(耐久)	10~500Hz 複振幅 2mm 150m/s ² X、Y、Z各方向3回 掃引時間 11min	10~500Hz 複振幅 2mm 150m/s ² X、Y、Z各方向3回 掃引時間 11min	10~500Hz 複振幅2mm 150m/s ² X、Y、Z各方向3回 掃引時間 11min	
衝撃(耐久)	1,000m/s ² X、Y、Z 6方向3回	1,000m/s ² X、Y、Z 6方向3回	1,000m/s ² X、Y、Z 6方向3回	
保護構造	IEC規格 IP65、社内規格 防油	IEC規格 IP50	IEC規格 IP65、社内規格 防油	
接続方式	コネクタ接続タイプ	コネクタ接続タイプ	コード引き出しタイプ(標準コード長1m)	

本案内に記載の仕様・価格は、発行時点のものです。予告なく変更することがありますので、ご了承ください。
 本案内では主に仕様上の変更点を記載しています。ご使用上の注意事項等、ご使用の際に必要な内容につきましては、必ずカタログ、仕様書、取扱説明書、マニュアル等をお読みください。