

生産終了商品

コードリーダー/OCR
ハンディコードリーダー

V460-H0PX



推奨代替商品

弊社の代替商品はありません。

Zebra Technologies社製
DS3608-DP

■最終受注年月

2027年5月末

■最終出荷年月

2027年8月末

■推奨代替商品をご利用いただいた場合の注意点

生産終了商品との仕様の差異を十分に確認して、ご使用ください。

■生産終了商品との相違点

推奨代替商品形式	本体の色	外形寸法	定格性能
DS3608-DP	○	○	◎

◎：互換

○：ほとんど変更ありません／相似性の高い変更

×：変更大

－：該当する仕様がありません

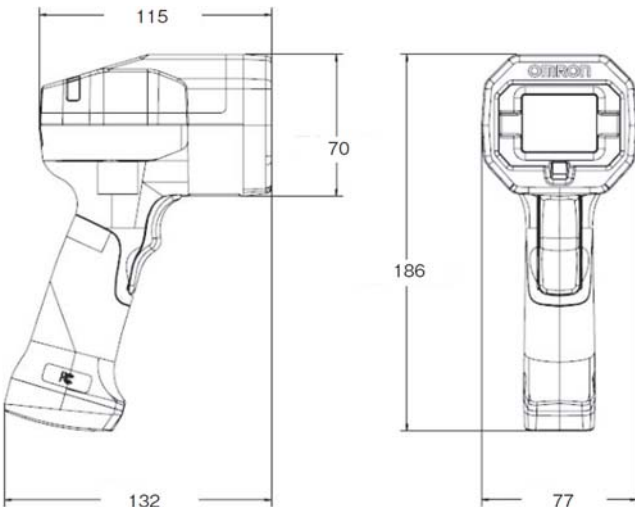
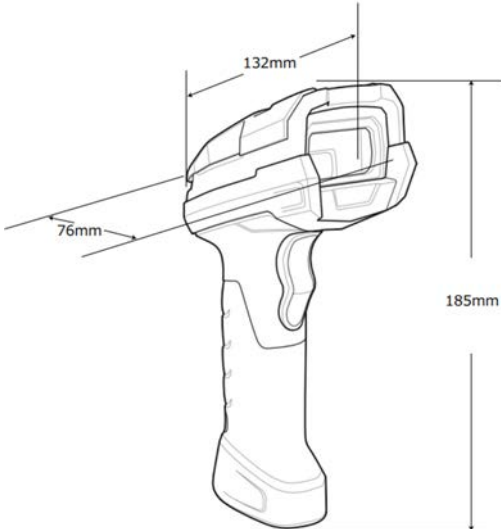
■生産終了商品と推奨代替商品

生産終了商品	推奨代替商品	標準価格(¥)
V460-H0PX	DS3608-DP	お取引商社様にお問合せください。

■ 本体の色

生産終了商品 V460-H0PX	推奨代替商品 DS3608-DP
<p>V460-H0PX ブラック</p> 	<p>DS3608-DP ブラック/グリーン</p> 

■ 外形寸法

生産終了商品 V460-H0PX	推奨代替商品 DS3608-DP
<p>V460-H0PX</p> 	<p>DS3608-DP</p> 

■ 定格／性能

項目	生産終了商品 V460-H0PX	推奨代替商品 DS3608-DP
質量	420g	304g
入力電圧範囲	IEEE 802.3af PoE 準拠、DC44V～57V、クラス0	DC5V±10%
PoEの最大電流	0.20A	360mA(RMS代表値)
通信	Ethernet TCP/IP、EtherNet/IP™、PROFINET 100BASE-T	USB / RS-232
照明	照明: 拡散反射ドーム照明(赤、緑、青)、ローアングル暗視野照明(赤)、長距離トーチ照明(白)	照準パターン: 655nmレーザ/照明: 温白色および赤色634nmLED
画像センサ	1280×960ピクセル(SXGA)、モノクロCMOS、グローバルシャッタ	1280×960ピクセル
視野角	公称値34.6°(水平)×26.3°(垂直)	31°(水平)×23°(垂直)
動作温度	0～+40°C	有線タイプ: -30°C～+50°C ワイヤレスタイプ: -20°C～+50°C
保管温度	-40～+70°C	-40°C～70°C
湿度	25～85%(結露なきこと)	5～95%RH(ただし、結露しないこと)
耐落下衝撃試験	2mの高さからコンクリート面に50回落下	3.0mの高さからコンクリート面に複数回落下
耐転倒衝撃試験	1m径タンブラで3,000回転倒(IEC 60068-2-31超え)	1.0m径タンブラで7,500回転倒
保護等級	IP65	IP65/IP67
1Dシンボル体系	Code 39、Code 128、BC412、Interleaved 2 of 5、UPC/EAN、Codabar、Code 93、Pharmacode、U.S.Postal、Australia Post、Japan Post、Royal Mail、KIX、UPU、PLANET、POSTNET、USPS4CB	コード39、コード128、コード93、Codabar/NW7、コード11、MSI Plessey、UPC/EAN、12 of 5、Korean 3 of 5、GS1 DataBar、Base 32(イタリアの医薬品コード)
2Dシンボル体系	PDF417、MicroPDF417、GS1 Databar(合成およびスタック型)、Data Matrix(ECC 0-200およびDMRE)、QR Code、Micro QR Code、Aztec Code、DotCode	PDF417、MicroPDF417、Composite Codes、TLC-39、Aztec、DataMatrix、MaxiCode、QRコード、MicroQR、Chinese Sensible(Han Xin)、郵便番号

本案内に記載の仕様・価格は、発行時点のものです。予告なく変更することがありますので、ご了承ください。
 本案内では主に仕様上の変更点を記載しています。ご使用上の注意事項等、ご使用の際に必要な内容につきましては、必ずカタログ、仕様書、取扱説明書、マニュアル等をお読みください。