

生産終了商品

コードリーダー/OCR
500万画素Cマウントコードリーダー

V440-Fシリーズ



推奨代替商品

画像センサ

FHV7X-M050-C

コードリーダー/OCR
ブラケットV440-AM0
V440-AM1
V440-AM2

推奨代替商品なし

■最終受注年月
2027年5月末■最終出荷年月
2027年8月末■推奨代替商品をご利用いただいた場合の注意点
生産終了商品との仕様の差異を十分にご確認の上、ご使用ください。

■生産終了商品との相違点



推奨代替商品形式	本体の色	外形寸法	定格性能
FHV7X-M050-C	◎	×	×

- ◎：互換
○：ほとんど変更ありません／相似性の高い変更
×：変更大
－：該当する仕様がありません

■生産終了商品と推奨代替商品

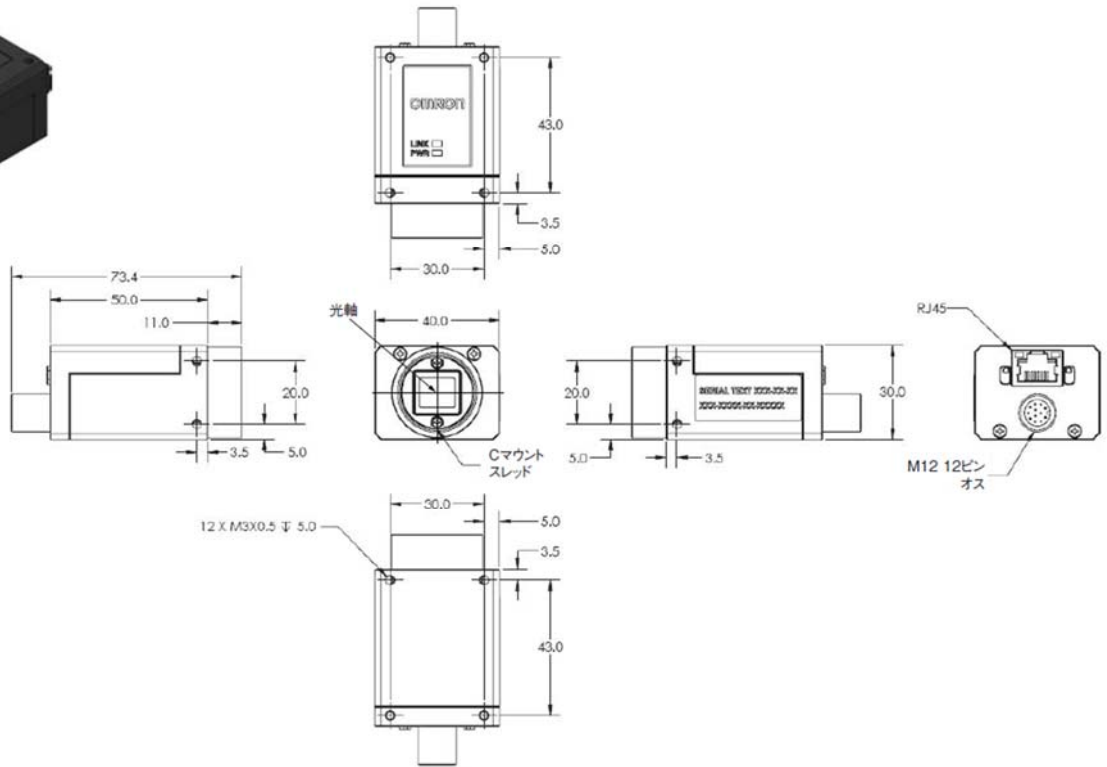
生産終了商品	推奨代替商品	標準価格(¥)
V440-FXXXY50M-NNP	FHV7X-M050-C	オープン価格
V440-FXXXY50M-NNX	FHV7X-M050-C	オープン価格
V440-AM0	推奨代替商品はありません。	—
V440-AM1		
V440-AM2		

■本体の色

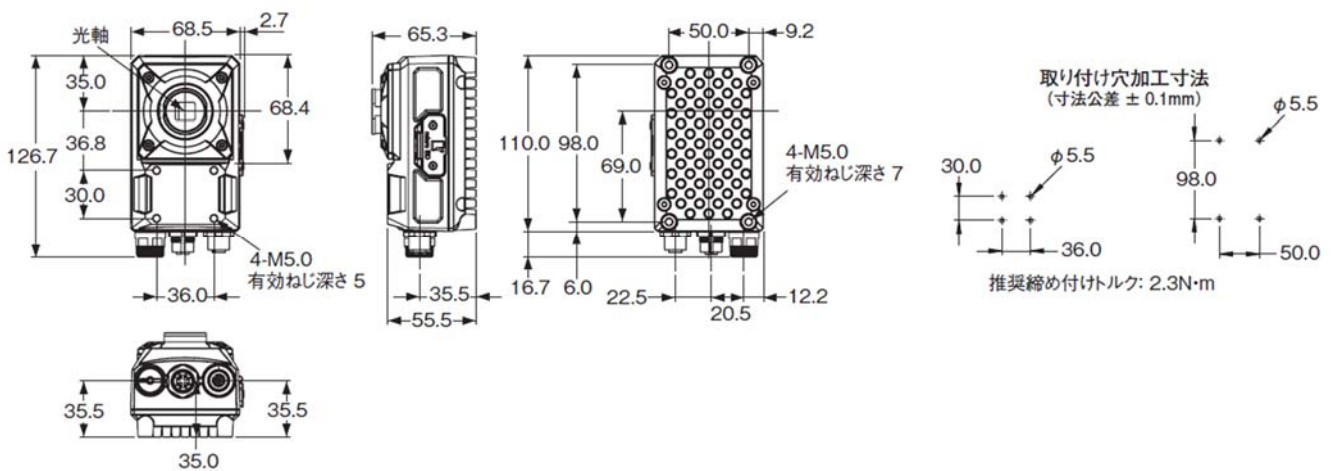
生産終了商品 V440-Fシリーズ	推奨代替商品 FHV7X-M050-C
<p>V440-F ブラック</p> 	<p>FHV7X-M050-C ブラック</p> 

■外形寸法

生産終了商品
V440-Fシリーズ



推奨代替商品
FHV7X-M050-C



■ 定格／性能

項目		生産終了商品 V440-Fシリーズ	推奨代替商品 FHV7X-M050-C
適用コード		Code 39、Code 128、BC412、Interleave 2 of 5、UPC/EAN、Codabar、Code 93、Pharmacode、PLANET、Postnet、Japanese Post、Australian Post、Royal Mail、Intelligent Mail、KIX、Data Matrix (ECC 0-200)、QR Code、Micro QR Code、Aztec Code、DotCode、DMRE、PDF417、MicroPDF417、GS1 Databar (Composite、Stacked)	JAN/EAN/UPC、Code39、Codabar、Interleaved 2 of 5、Code93、Code128 / GS1-128、GS1 DataBar: GS1 DataBar*(Truncated、Stacked、Omni-directional、Stacked Omni-directional、Limited、Expanded、Expanded Stacked)、GS1-DataBar Composite Code (CC-A、CC-B)、Pharmacode、DataMatrix(ECC200)、QR、MicroQR、PDF417、MicroPDF417
画像	解像度、ピクセルサイズ	2464(H) × 2056(V)、ピクセルサイズ 3.45μm	2448(H) × 2048(V)、3.45μm
	カラー/モノクロ	モノクロCMOS	モノクロCMOS
	シャッタ	グローバルシャッタ	グローバルシャッタ
	フレームレート	35fps	35fps
	露光時間	16~400,000μs	1μs~100ms
トリガ		外部トリガ(エッジ、レベル)、通信トリガ(Ethernet、RS-232C)	STEP(計測トリガ入力)ほかDI0~2(コマンド入力)
入出力仕様	入力信号	トリガ入力、新規マスタ、デフォルト: 双方向入力、光絶縁、4.5~28V定格(10mA、DC 28V時)	入力: 4本(STEP、DI0~2)
	出力信号	3本: 双方向、光絶縁、1~28V定格(ICE <100mA、DC 24V時、ユーザにより電流制限)	出力: 5本(ERROR、OR、BUSY、READY、STGOUT/SHTOUT)
通信	接続	RS-232C、Ethernet TCP/IP、EtherNet/IP™、PROFINET	RS-232C、Ethernet(TCP/UDP 無手順)、EtherNet/IP、PROFINET
	Ethernet仕様	1000BASE-T	1000BASE-T × 1
表示灯		LINK(橙)、PWR(緑)	PWR: 緑、RUN: 緑、LINK: 黄、BUSY: 緑、OR: 黄、ERR: 赤
電源電圧		POE(Power over Ethernet)(IEEE 802.3af) / DC24V ±20%	DC21.6~26.4V
消費電流		PoE(DC44~57V): 0.10A以下、またはDC24V: 0.15A以下	照明なし: 0.60A以下 / 照明モジュール使用時: 4.2A以下
耐環境性	周囲温度範囲	動作時: 0~40°C、保存時: -25~65°C(結露、氷結なきこと)	動作: 0~40°C、保存: -25~65°C(結露、氷結なし)
	周囲湿度範囲	動作時・保存時: 25%~85%(結露なきこと)	35~85%RH(結露なし)
	周囲環境	腐食性ガスのないこと	腐食性ガスなし
	振動耐性	振動周波数: 10~150Hz、片振幅: 0.35mm、振動方向: X/Y/Z、掃引時間: 各回数8分、掃引回数: 10回	10~150Hz、片振幅0.35mm(※標準レンズ装着時は0.15mm条件あり)、XYZ、各8分 × 10回
	耐衝撃(耐久)	衝撃力: 150m/s ² 、試験方向: 6方向、各3回(上/下、前/後、左/右)	150m/s ² 、6方向、各3回
	保護等級	IEC60529規格 IP40	IP40(照明モジュール/防水フード装着時IP67)

項目		生産終了商品 V440-Fシリーズ	推奨代替商品 FHV7X-M050-C
質量	本体のみ	約103g	約670g

本案内に記載の仕様・価格は、発行時点のものです。予告なく変更することがありますので、ご了承ください。
本案内では主に仕様上の変更点を記載しています。ご使用上の注意事項等、ご使用の際に必要な内容につきましては、必ずカタログ、仕様書、取扱説明書、マニュアル等をお読みください。