

生産終了商品のお知らせ

生産終了商品

コードリーダー/OCR
レーザ式バーコードリーダー



FIS-0003-□□□□Gシリーズ



推奨代替商品

コードリーダー/OCR
レーザ式バーコードリーダー

V500-R2CF

コードリーダー/OCR
アクセサリ

FIS-0210-0001G

98-000013-04

98-000013-05

98-000013-06

61-000127-02

FIS-0001-0030G

FIS-0001-0035G

99-000018-01

61-300026-03

61-000010-02

61-100029-03

99-9000016-01

97-000011-01

97-000011-02

97-000012-02

98-000048-01

98-000054-01

98-000053-01

98-000053-02

98-000060-01

98-000059-01

98-000057-02

98-000058-02



推奨代替商品なし

■最終受注年月

2027年5月末

■最終出荷年月

2027年8月末

■推奨代替商品をご利用いただいた場合の注意点

生産終了商品との仕様の差異を十分にご確認の上、ご使用ください。

■生産終了商品との相違点

推奨代替商品形式	本体の色	外形寸法	定格性能
V500-R2CF	×	×	×

◎：互換

○：ほとんど変更ありません／相似性の高い変更

×：変更大

－：該当する仕様がありません

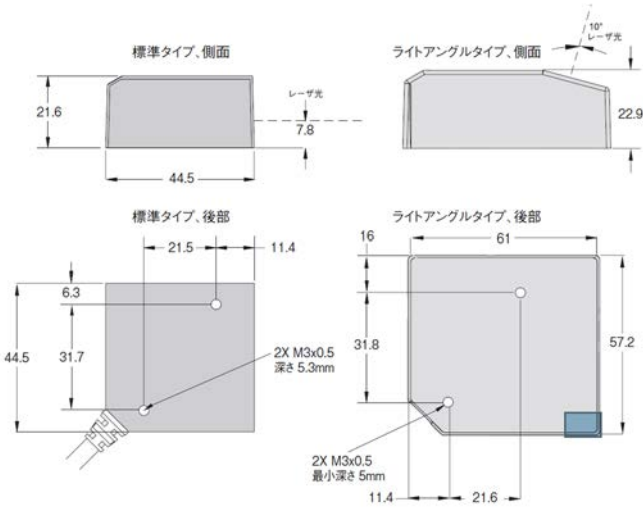
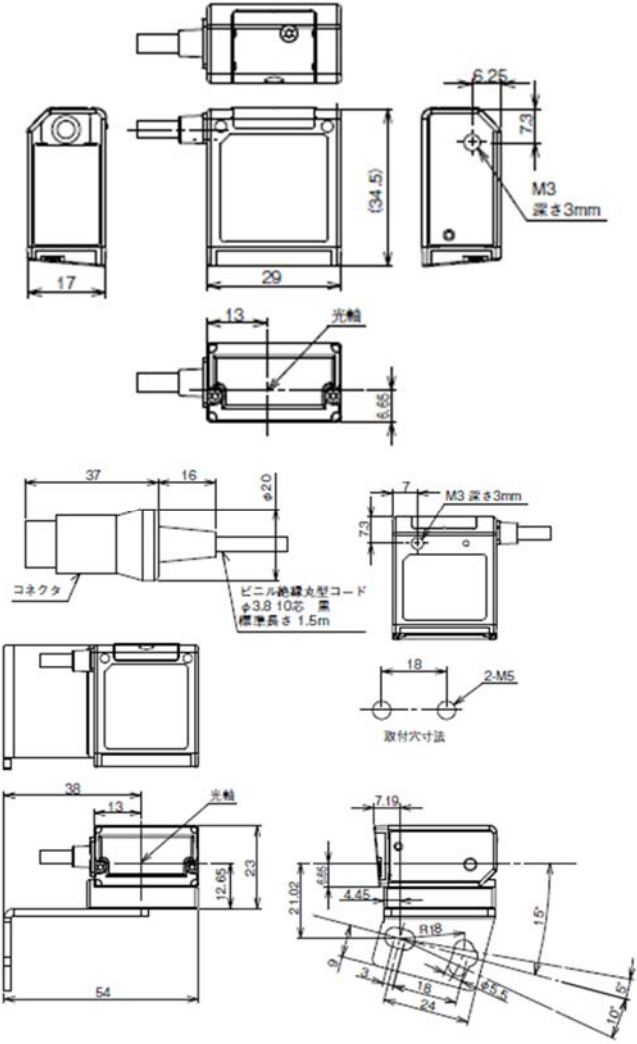
■生産終了商品と推奨代替商品

生産終了商品	推奨代替商品	標準価格(¥)
FIS-0003-0001G	V500-R2CF	オープン価格
FIS-0003-0002G		
FIS-0003-0003G		
FIS-0003-0004G		
FIS-0003-0005G		
FIS-0003-0007G		
FIS-0003-0118G		
FIS-0003-0303G		
FIS-0210-0001G	推奨代替商品はありません。	－
98-000013-04		
98-000013-05		
98-000013-06		
61-000127-02		
FIS-0001-0030G		
FIS-0001-0035G		
99-000018-01		
61-300026-03		
61-000010-02		
61-100029-03		
99-9000016-01		
97-000011-01		
97-000011-02		
97-000012-02		
98-000048-01		
98-000054-01		
98-000053-01		
98-000053-02		
98-000060-01		
98-000059-01		
98-000057-02		
98-000058-02		

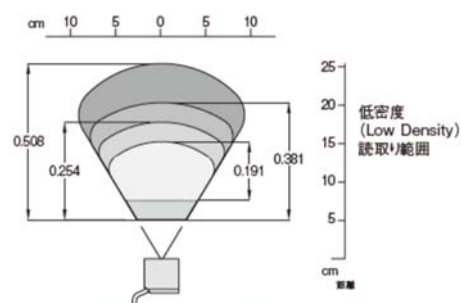
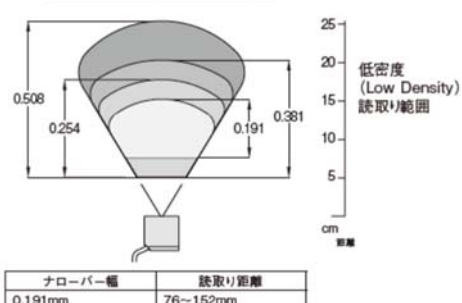
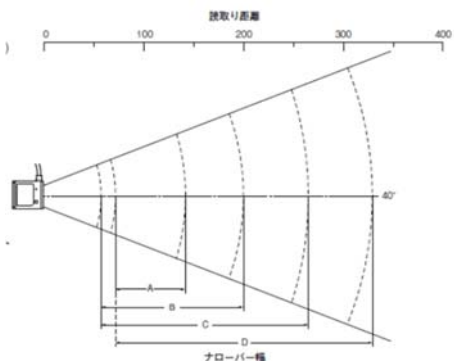
■本体の色

生産終了商品 FIS-0003-□□□□Gシリーズ	推奨代替商品 V500-R2CF
<p>FIS-0003-□□□□Gシリーズ 黒色</p> 	<p>V500-R2CF 黒色</p> 

■外形寸法

生産終了商品 FIS-0003-□□□□Gシリーズ	推奨代替商品 V500-R2CF
<p>FIS-0003-□□□□Gシリーズ (単位:mm)</p> <p>外形寸法</p>  <p>標準タイプ、側面 21.6 44.5 7.8 レーザー光</p> <p>ライトアングルタイプ、側面 10° レーザー光 22.9</p> <p>標準タイプ、後部 6.3 21.5 11.4 44.5 31.7 2X M3x0.5 深さ 5.3mm</p> <p>ライトアングルタイプ、後部 16 61 31.8 57.2 2X M3x0.5 最小深さ 5mm 11.4 21.6</p>	<p>V500-R2CF</p>  <p>6.25 7.3 M3 深さ 3mm</p> <p>34.5 29 17</p> <p>13 光軸 6.65</p> <p>37 16 φ20 コネクタ</p> <p>7 M3 深さ 3mm φ3.8 10芯 標準長さ 1.5m</p> <p>18 2-M5 取付穴寸法</p> <p>38 13 光軸 12.65 23 24</p> <p>7.19 21.02 4.45 R18 15° 15° 10° 9 3 18 24 8.5</p>

■ 定格／性能

項目	生産終了商品 FIS-0003-□□□□Gシリーズ	推奨代替商品 V500-R2CF																														
適用コード	Code 39、Code 128、Interleaved 2 of 5、Codabar、Code 93、UPC/EAN、Pharmacode	WPC (JAN/EAN/UPC)、Codabar (NW-7)、ITF、Industrial2of5 (STF)、Code39、Code93、Code128、GS1-128 (EAN-128)、GS1-Databar (RSS-14)、GS1-Databar Limited (RSS Limited)、GS1-Databar Expanded (RSS Expanded)																														
読取り性能	スキャン方式	シングルライン／固定ラスタ																														
	スキャン速度	300～1000 scan/sec (可変)																														
	スキャン幅角度	70°																														
	ピッチ角	±50°																														
	スキュー角	±40°																														
	シンボルのコントラスト	650nmにて25%以上																														
	読取り距離	 <table border="1" data-bbox="510 1108 813 1209"> <thead> <tr> <th>ナローバー幅</th> <th>読取り距離</th> </tr> </thead> <tbody> <tr> <td>0.191mm</td> <td>76～152mm</td> </tr> <tr> <td>0.254mm</td> <td>51～178mm</td> </tr> <tr> <td>0.381mm</td> <td>51～203mm</td> </tr> <tr> <td>0.508mm</td> <td>51～254mm</td> </tr> </tbody> </table>  <table border="1" data-bbox="510 1512 813 1612"> <thead> <tr> <th>ナローバー幅</th> <th>読取り距離</th> </tr> </thead> <tbody> <tr> <td>0.191mm</td> <td>76～152mm</td> </tr> <tr> <td>0.254mm</td> <td>51～178mm</td> </tr> <tr> <td>0.381mm</td> <td>51～203mm</td> </tr> <tr> <td>0.508mm</td> <td>51～254mm</td> </tr> </tbody> </table> <p>注：ライトアングルタイプの場合は、読取り範囲から15mmを引いてください。読取り範囲は、特定のシンボル密度に対する最適なスキャン速度に基づいています。</p>	ナローバー幅	読取り距離	0.191mm	76～152mm	0.254mm	51～178mm	0.381mm	51～203mm	0.508mm	51～254mm	ナローバー幅	読取り距離	0.191mm	76～152mm	0.254mm	51～178mm	0.381mm	51～203mm	0.508mm	51～254mm	<p>読取りエリア (代表例)</p>  <p>コントラスト: MRD 63% (PCS=0.9) バルコード: CODE39 設置条件: ピッチ角α=0°、スキュー角β=15°、チルト角γ=0°、湾曲r=∞</p> <table border="1" data-bbox="1173 1265 1444 1467"> <thead> <tr> <th>ナローバー幅</th> <th>読取り距離 (*1)</th> </tr> </thead> <tbody> <tr> <td>A 0.15mm</td> <td>70～140mm</td> </tr> <tr> <td>B 0.25mm</td> <td>60～200mm</td> </tr> <tr> <td>C 0.5mm</td> <td>60～270mm</td> </tr> <tr> <td>D 1.0mm</td> <td>70～330mm</td> </tr> </tbody> </table>	ナローバー幅	読取り距離 (*1)	A 0.15mm	70～140mm	B 0.25mm	60～200mm	C 0.5mm	60～270mm	D 1.0mm
ナローバー幅	読取り距離																															
0.191mm	76～152mm																															
0.254mm	51～178mm																															
0.381mm	51～203mm																															
0.508mm	51～254mm																															
ナローバー幅	読取り距離																															
0.191mm	76～152mm																															
0.254mm	51～178mm																															
0.381mm	51～203mm																															
0.508mm	51～254mm																															
ナローバー幅	読取り距離 (*1)																															
A 0.15mm	70～140mm																															
B 0.25mm	60～200mm																															
C 0.5mm	60～270mm																															
D 1.0mm	70～330mm																															

項目		生産終了商品 FIS-0003-□□□□Gシリーズ	推奨代替商品 V500-R2CF
インタフェース	通信仕様	RS-232、RS-422、RS-485、USB	RS-232C
	プロトコル	ポイントツーポイント、RTS/CTSによるポイントツーポイント、XON/XOFFによるポイントツーポイント、RTS/CTSおよびXON/XOFFによるポイントツーポイント、ポーリングモードD、マルチドロップ、ユーザ定義のポイントツーポイント、ユーザ定義のアドレス、ユーザ定義のマルチドロップ、デジチェーン	—
機能仕様	トリガ入力	定格3~24V(DC5V時1mA)	外部トリガ(トランジスタ入力)0~3.3V
	新規マスタ	定格3~24V(DC5V時1mA)	—
	出力(1、2、3)	5V TTL準拠、シンク型10mA、ソース型2mA	NPNオープンコレクタ出力(ただし、ケーブル加工が必要)
	ビープ音	読取り成功、一致/不一致、読取り失敗、オン/オフ	読取り成功をブザー音で通知(消音可能)
	LED	ステータス×1、電源×1、読取りパフォーマンス×5(デコード率を表示)	読取り成功時は読取り確認LED(緑)が点灯 モータ動作異常時は読取りLED(赤)が点滅
電源仕様		DC5V±5%、最大リップル 200mV p-p、DC5V時260mA(代表値)	DC4.5~5.5V、動作時:500mA以下 待機時:150mA以下
光源	タイプ	可視光半導体レーザーダイオード(650nm)	赤色半導体レーザー(波長:650nm)
	安全クラス	IEC 60825-1 クラス2	1.0mW以下(JIS クラス2に該当)
環境仕様	周囲温度範囲	動作時:0~50°C、保存時:-40~75°C	動作時:0~+45°C、保存時:-10~+60°C
	周囲湿度範囲	90%以下(ただし、氷結・結露しないこと)	20~85%RH(ただし、氷結・結露しないこと)
	動作寿命	40,000時間(25°C)	
	保護構造	IP54(カテゴリー2)	IP54(IEC60529規格)
質量	標準	約106g	約80g
	ライトアングル	約136g	—

本案内に記載の仕様・価格は、発行時点のものです。予告なく変更することがありますので、ご了承ください。
 本案内では主に仕様上の変更点を記載しています。ご使用上の注意事項等、ご使用の際に必要な内容につきましては、必ずカタログ、仕様書、取扱説明書、マニュアル等をお読みください。