

生産終了商品

変位センサ／測長センサ



ZX-TDS10-Vシリーズ



推奨代替商品

変位センサ／測長センサ

E9NCシリーズ

■最終受注年月

2027年6月末

■最終出荷年月

2027年12月末

■修理対応終了年月

2027年6月末

■推奨代替商品をご利用いただいた場合の注意点

- ・センサヘッドとアンプユニットをセットで切り替える必要があります。
(アンプユニットZX-TDAシリーズは生産終了ではありません。)
- ・バキュームリトラクトタイプがなくなります。
- ・外形寸法が異なります。
- ・取付け寸法が異なります。

■生産終了商品との相違点

推奨代替商品形式	本体の色	外形寸法	配線接続	取付寸法	定格性能	動作特性	操作方法
E9NC-TH12L 2M	◎	×	×	×	×	×	×
E9NC-TA0	◎	×	×	×	×	×	×
E9NC-TA21 2M	◎	×	×	×	×	×	×
E9NC-TA51 2M	◎	×	×	×	×	×	×

◎：互換

○：ほとんど変更ありません／相似性の高い変更

×：変更大

—：該当する仕様がありません

■生産終了商品と推奨代替商品

生産終了商品	推奨代替商品	標準価格(¥)
ZX-TDS10-V	E9NC-TH12L 2M	77,000
	E9NC-TA0	21,500
ZX-TDS10-V	E9NC-TH12L 2M	77,000
	E9NC-TA21 2M	19,400
ZX-TDS10-V	E9NC-TH12L 2M	77,000
	E9NC-TA51 2M	19,400

生産終了商品	推奨代替商品	標準価格(¥)
ZX-TDS10-VL	E9NC-TH12L 2M	77,000
	E9NC-TA0	21,500
ZX-TDS10-VL	E9NC-TH12L 2M	77,000
	E9NC-TA21 2M	19,400
ZX-TDS10-VL	E9NC-TH12L 2M	77,000
	E9NC-TA51 2M	19,400
ZX-TDS10T-V	E9NC-TH12L 2M	77,000
	E9NC-TA0	21,500
ZX-TDS10T-V	E9NC-TH12L 2M	77,000
	E9NC-TA21 2M	19,400
ZX-TDS10T-V	E9NC-TH12L 2M	77,000
	E9NC-TA51 2M	19,400
ZX-TDS10T-VL	E9NC-TH12L 2M	77,000
	E9NC-TA0	21,500
ZX-TDS10T-VL	E9NC-TH12L 2M	77,000
	E9NC-TA21 2M	19,400
ZX-TDS10T-VL	E9NC-TH12L 2M	77,000
	E9NC-TA51 2M	19,400

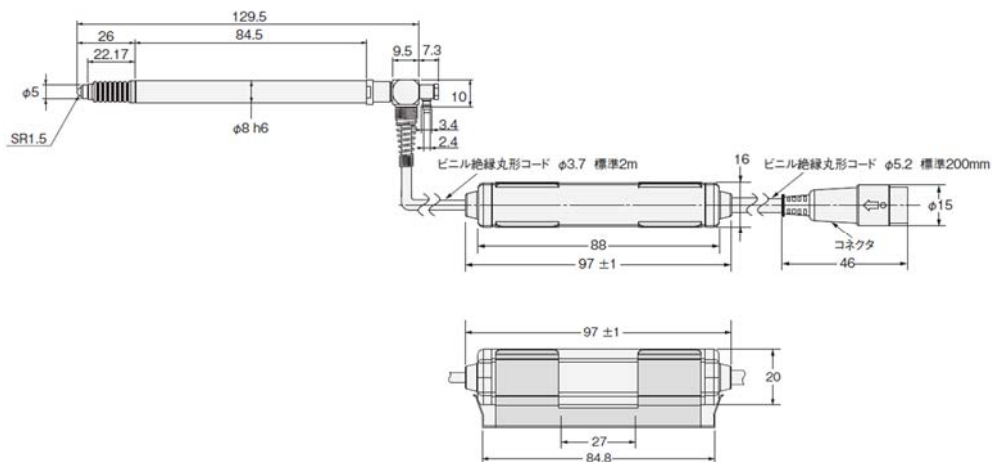
■本体の色

生産終了商品 ZX-TDS10-Vシリーズ	推奨代替商品 E9NCシリーズ
<p>ZX-TDS10-V(センサ部) ZX-TDS10T-V(センサ部) ZX-TDS10-VL(センサ部) ZX-TDS10T-VL(センサ部)</p> <p>本体：銀色</p> <p>ZX-TDA11(アンプユニット部) ZX-TDA41(アンプユニット部)</p> <p>注：アンプユニット部は生産終了商品ではありません。</p> <p>ケース：黒色</p>	<p>E9NC-TH12L(センサヘッド)</p> <p>本体：銀色</p> <p>E9NC-TA0(アンプユニット) E9NC-TA21(アンプユニット) E9NC-TA51(アンプユニット)</p> <p>ケース：黒色</p>

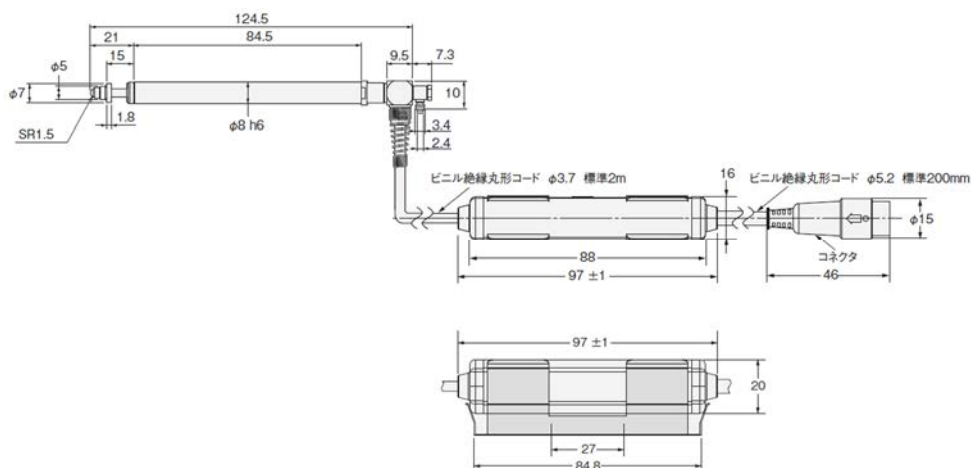
■外形寸法

生産終了商品
ZX-TDS10-Vシリーズ

ZX-TDS10-V(センサ部)
ZX-TDS10T-V(センサ部)

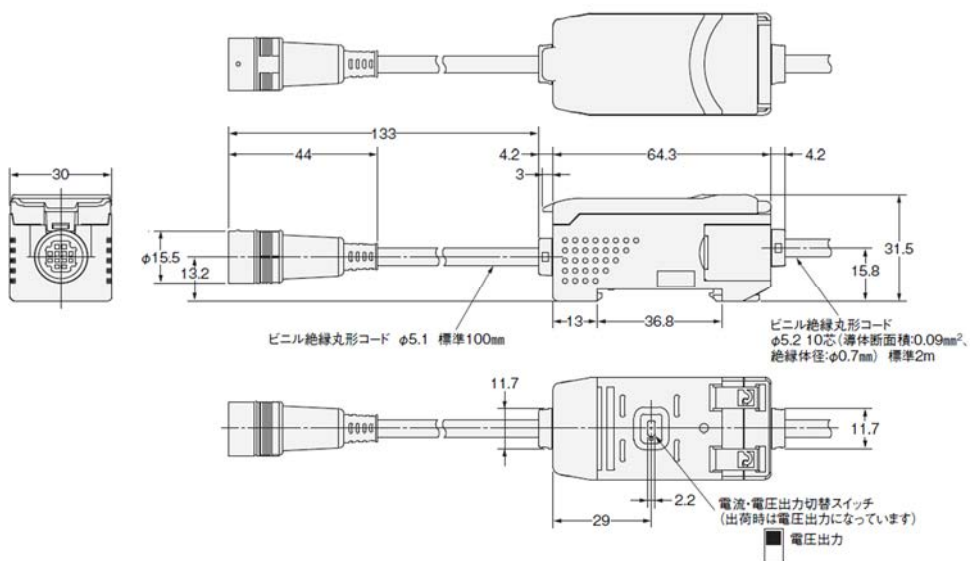


ZX-TDS10-VL(センサ部)
ZX-TDS10T-VL(センサ部)



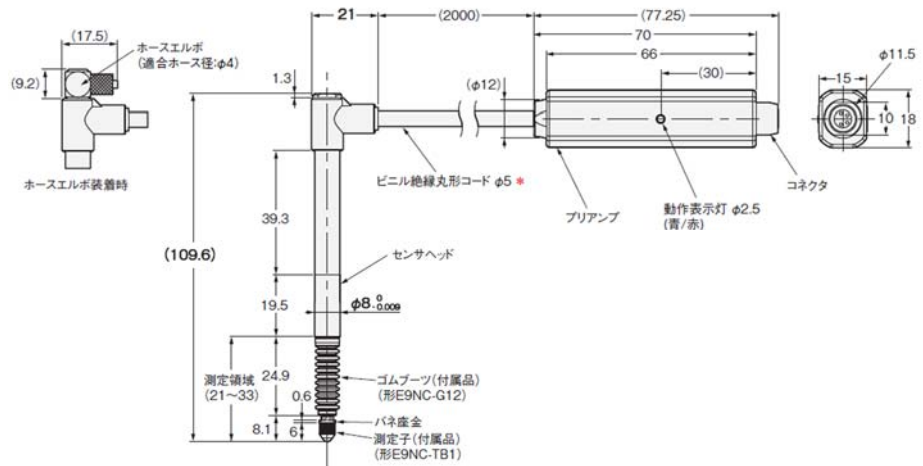
ZX-TDA11(アンプユニット部)
ZX-TDA41(アンプユニット部)

注:アンプユニット部は生産終了商品ではありません。

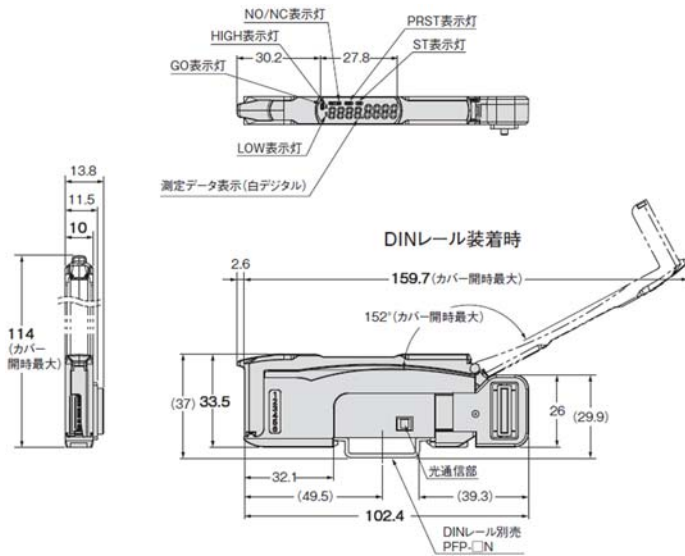


推奨代替商品
E9NCシリーズ

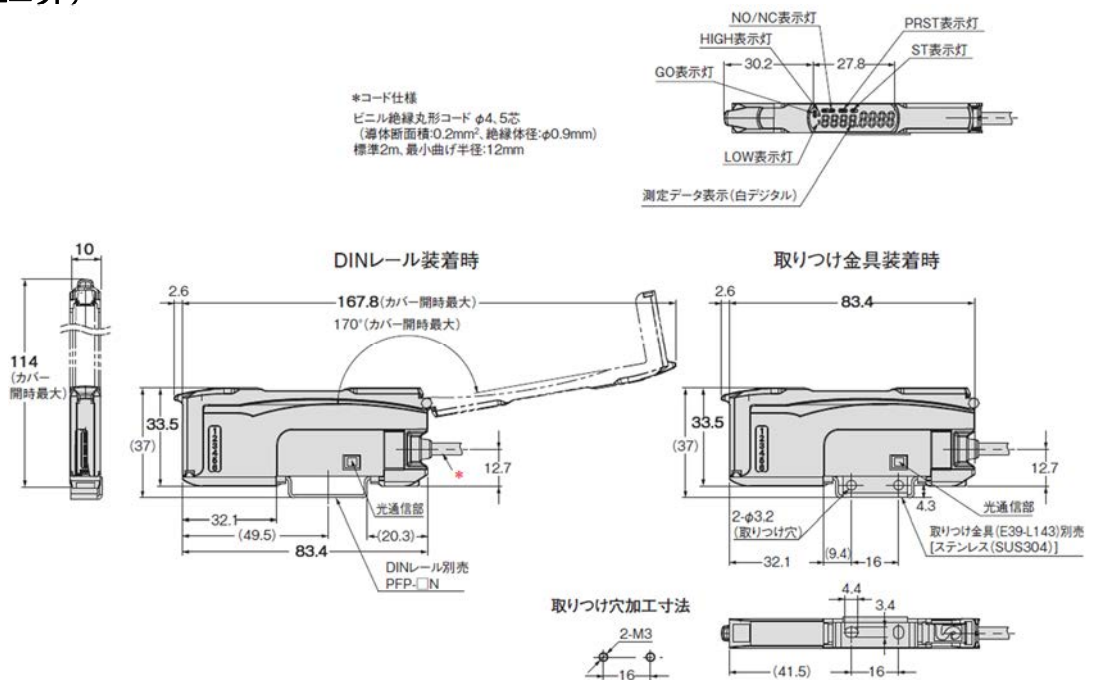
E9NC-TH12L (センサヘッド)



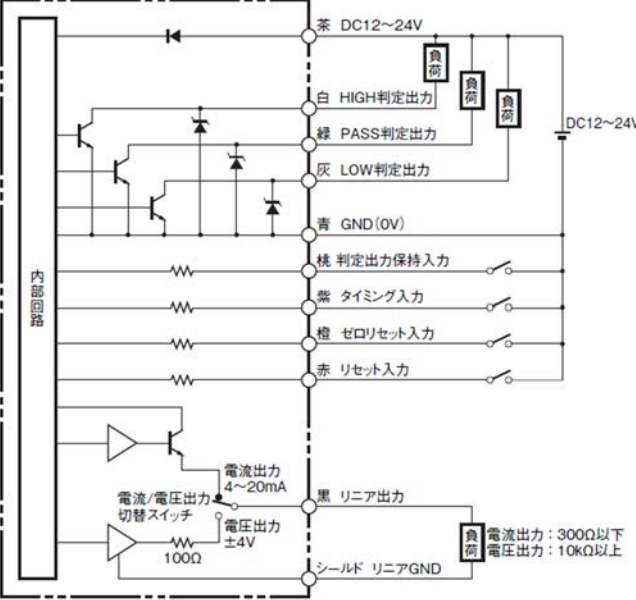
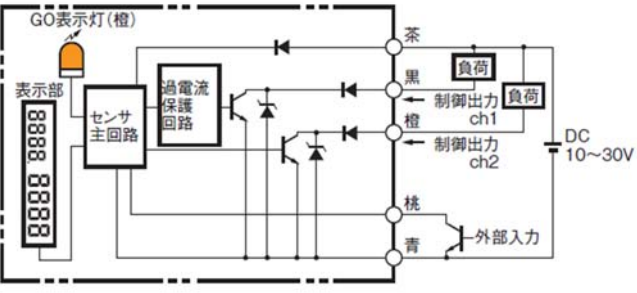
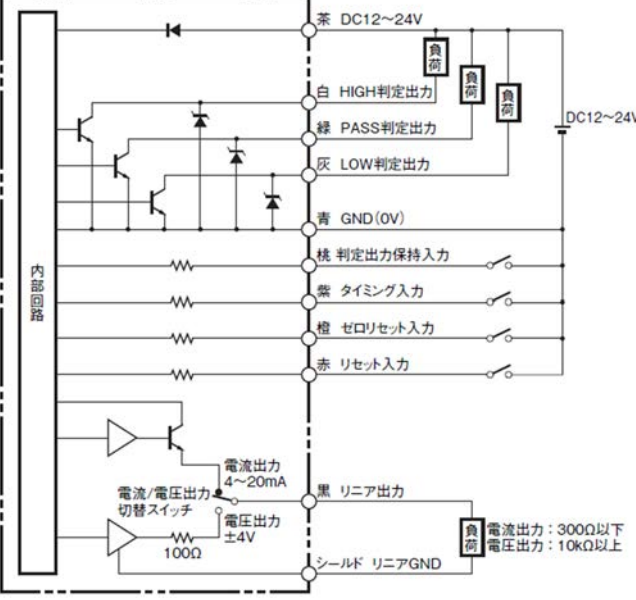
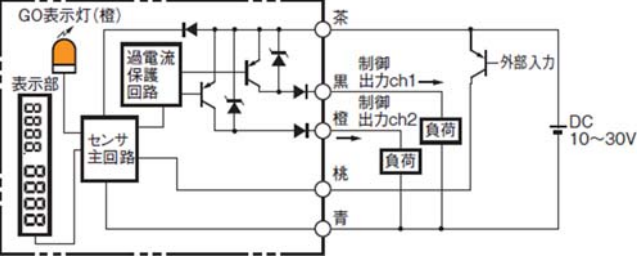
E9NC-TA0 (アンプユニット)



E9NC-TA21 (アンプユニット)
E9NC-TA51 (アンプユニット)



■端子配置／配線接続

生産終了商品 ZX-TDS10-Vシリーズ	推奨代替商品 E9NCシリーズ
<p>ZX-TDA11(アンプユニット部) NPNタイプ</p>  <p>茶 DC12~24V 白 HIGH判定出力 緑 PASS判定出力 灰 LOW判定出力 青 GND(0V) 桃 判定出力保持入力 紫 タイミング入力 橙 セロリセット入力 赤 リセット入力 黒 リニア出力 シールド リニアGND</p> <p>電流出力 4~20mA 電圧出力 ±4V 電流出力: 300Ω以下 電圧出力: 10kΩ以上</p>	<p>E9NC-TA21(アンプユニット) NPNタイプ</p>  <p>GO表示灯(橙) 表示部 センサ主回路 過電流保護回路 茶 黒 制御出力 ch1 橙 制御出力 ch2 桃 青 外部入力 DC 10~30V</p>
<p>ZX-TDA41(アンプユニット部) PNPタイプ</p>  <p>茶 DC12~24V 白 HIGH判定出力 緑 PASS判定出力 灰 LOW判定出力 青 GND(0V) 桃 判定出力保持入力 紫 タイミング入力 橙 セロリセット入力 赤 リセット入力 黒 リニア出力 シールド リニアGND</p> <p>電流出力 4~20mA 電圧出力 ±4V 電流出力: 300Ω以下 電圧出力: 10kΩ以上</p>	<p>E9NC-TA51(アンプユニット) PNPタイプ</p>  <p>GO表示灯(橙) 表示部 センサ主回路 過電流保護回路 茶 黒 制御出力 ch1 橙 制御出力 ch2 桃 青 外部入力 DC 10~30V</p>

注: アンプユニット部は生産終了商品ではありません。

■ 定格／性能

項目	生産終了商品 ZX-TDS10-Vシリーズ		推奨代替商品 E9NCシリーズ	
	ZX-TDS10-V ZX-TDS10T-V	ZX-TDS10-VL ZX-TDS10T-VL	E9NC-TH12L	
バキュームリトラクト(VR) エアプッシュ(AP)対応	VR	VR/AP	AP	
測定範囲	10mm		12mm	
可動範囲	10.5mm		12mm	
分解能	0.4 μm		0.1 μm	
リニアリティ	ZX-TDS10-□□ : ±0.04% F.S. ZX-TDS10T-□□ : ±0.5% F.S.		—	
測定力	約0.6N	0.09~1.41N	上方位 0.4±0.3N 横方位 0.5±0.3N 下方位 0.6±0.3N	
エア圧力	バキュームリトラクト時	-0.55~ -0.70(bar)	-0.22~-0.5(bar)	—
	エアプッシュ時	—	0.125~2(bar)	—
保護構造	センサヘッド部	IP65	IP50	IP67
	プリアンプ部	P40		—
機械的寿命	1,000万回以上		9,200万回 (当社独自の評価方法による)	
周囲温度範囲	動作時: 0~+50℃ 保存時: -10~+60℃ (ただし、氷結、結露しないこと)		動作時: -10~+55℃ 保存時: -20~+60℃ (ただし、氷結、結露しないこと)	
周囲湿度範囲	動作時、保存時: 35~85%RH(ただし、氷結、結露しないこと)			
温度特性	センサヘッド部	0.01% F.S./℃		—
	プリアンプ部	0.01% F.S./℃		—
振動(耐久)	10~55Hz 片振幅0.35mm X、Y、Z各方向 50min		20~2,000Hz、100m/s ² X、Y、Z各方向 20min	
衝撃(耐久)	150m/s ² 6方向 各3回 (上下、左右、前後)		1,000m/s ² X、Y、Z各方向 3回	
接続方法	コネクタ中継タイプ (センサヘッドープリアンプ間: 2m プリアンプーコネクタ間: 0.2m)		コネクタ中継タイプ (ヘッドープリアンプ間: 2m)	
質量(梱包状態)	約100g(梱包状態)		約340g(梱包状態) 約110g(本体のみ)	
材質	センサヘッド部	ステンレス		ステンレス(SUS303)
	ゴムブーツ	Viton	なし	ニトリルゴム(NBR)
	プリアンプ部	ポリカーボネート		ABS
	測定子接触部	超鋼		
	取り付け金具	ステンレス	—	—
付属品	取扱説明書、プリアンプ取り付け金具 (ZX-XBT1)直角アダプタ		スパナ、取扱説明書、ホースエルボ	

項目	生産終了商品 ZX-TDS10-Vシリーズ		推奨代替商品 E9NCシリーズ		
	ZX-TDA11 (アンプユニット部 生産終了商品ではありません)	ZX-TDA41 (アンプユニット部 生産終了商品ではありません)	E9NC-TA0 (アンプユニット)	E9NC-TA21 (アンプユニット)	E9NC-TA51 (アンプユニット)
入出力タイプ	NPN	PNP	—	PNP	
入出力	—		—	2出力、1入力	
測定周期	1ms		—		
応答時間	—		最速モード(SHS) 動作・復帰:各3ms 高速モード(HS) 高速モード(HS) 標準モード(Stnd) 動作・復帰:各100ms ギガモード(GIGA) 動作・復帰:各1,000ms		
リニア出力	電流出力時:4~20mA/F.S. 最大負荷抵抗300Ω 電圧出力時:±4V(±5V、1~5V) 出力インピーダンス100Ω		—		
制御出力	HIGH/PASS/LOW:3出力		—	負荷電源電圧 DC30V以下、 オープンコレクタ出力形 負荷電流:2出力合計100mA以下 (残留電圧 負荷電流10mA未満:1V以下、負荷電 流10~100mA:2V以下) オフ状態電流0.1mA以下	
	オープンコレクタ出力 DC30V 30mA以下 残留電圧1.2V以下	オープンコレクタ出力 DC30V 30mA以下 残留電圧2V以下			
外部入力	ゼロリセット入力/タイミング入力/リセット入力 判定出力保持入力		—	ON時: 0V短絡または 1.5V以下 (流出電流: 1mA以下)	ON時: Vccに短絡 Vcc-1.5V~ Vcc (流出電流:3mA 以下)
	OFF時: 開放(漏れ電流0.1mA以下)	OFF時: 電源電圧 短絡または 電源電圧-1.5V以内、 OFF時: 開放(漏れ電流0.1mA以下)		OFF時: 開放 またはVcc に短絡 Vcc-1.5V~ Vcc (漏れ電流 0.1mA以下)	OFF時: 開放 または0V に短絡 1.5V以下 (漏れ電流0.1mA 以下)
表示灯	動作表示灯:high(橙色)、pass(緑色)、low(黄色)、 7セグデジタルメイン表示(赤色)、 7セグデジタルサブ表示(黄色)、power表示(緑色)、 ゼロリセット(緑色)、イネーブル表示(緑色)		7セグディスプレイ(白色)、 GO表示灯(橙色)、HIGH/LOW表示灯(橙色)、 NO/NC表示灯(橙色)、PRST表示灯(緑色)、ST表示灯(青色)		
電源電圧	DC12~24V±10% リップル(p-p)10%以下		センサ通信ユニットを通 してコネクタより供給	DC10~30V リップル(p-p)10% 含む	
消費電流/電力	電源電圧DC24V時、140mA以下(センサ接続時)		電源電圧24V時 通常モード:2,040mW以下(消費電流85mA以下) エコ機能ON:1,800mW以下(消費電流75mA以下) エコ機能LO:1,920mW以下(消費電流80mA以下)		
周囲温度範囲	動作時・保存時:各0~+50°C (ただし、氷結、結露しないこと)		動作時:1~2台連結時: 0~55°C、3~10台連結 時:0~50°C、11~16台 連結時:0~45°C、17~ 30台連結時:0~40°C 保存時:-30~+70°C (ただし、氷結、結露しな いこと)	動作時:1~2台連結時:-25~+55 °C、3~10台連結時:-25~+50°C、 11~16台連結時:-25~+45°C、17~ 30台連結時:-25~+40°C 保存時:-30~+70°C (ただし、氷結、結露しないこと)	
周囲湿度範囲	動作時・保存時:各35~85%RH(ただし、結露しないこと)				
絶縁抵抗	20MΩ以上(DC500Vメガにて)				
耐電圧	AC1,000V 50/60Hz 1min				
振動耐久	10~150Hz 複振幅0.7mm X、Y、Z各方向 80min		10~55Hz 複振幅1.5mm X、Y、Z各方向 2h		
衝撃耐久	300m/s ² 6方向 各3回(上下、左右、前後)		150m/s ² X、Y、Z 各方向3回	500m/s ² X、Y、Z各方向3回	
接続方式	コード引き出しタイプ(標準コード長2m)		センサ通信ユニット用 コネクタコ	コード引き出しタイプ(標準コード長 2m)	
質量	約350g(梱包状態)		約65g(梱包状態) 約25g(本体のみ)	約115g(梱包状態) 約75g(本体のみ)	
材質	ケース:ポリブチレンテレフタレート、カバー:ポリカーボネート		ケース、カバー: ポリカーボネート	ケース、カバー:ポリカーボネート ケーブル:PVC	
付属品	取扱説明書、コンプライアンスシート				

本案内に記載の仕様・価格は、発行時点のものです。予告なく変更することがありますので、ご了承ください。
本案内では主に仕様上の変更点を記載しています。ご使用上の注意事項等、ご使用の際に必要な内容につきましては、必ずカタログ、仕様書、取扱説明書、マニュアル等をお読みください。