

生産終了商品

変位センサ／測長センサ

ZX-LDシリーズ
ZX-SDシリーズ
ZX-S□Wシリーズ

ZX-SAMシリーズ
ZX-LDA11-N-01

推奨代替商品

変位センサ／測長センサ

ZPシリーズ
ZPシリーズ
ZX-S□W V3シリーズ
ZPシリーズ

推奨代替商品なし
推奨代替商品なし



■最終受注年月
2027年6月末

■最終出荷年月
2027年12月末

■推奨代替商品をご利用いただいた場合の注意点

- ・センサヘッドとアンプユニットをセットで切り替える必要があります。
(アンプユニットZX-LDA-Nシリーズは生産終了ではありません。)
- ・通信インターフェースユニットをZPシリーズへ代替する場合は通信ユニット、センサヘッドおよびアンプユニットをセットで切り替える必要があります。
- ・EtherNet/IP™対応通信ユニットZP-EIPとPC設定ツールWave Inspire ZPを使用することで、通信ユニットと隣接するアンプユニットの設定、測定値のモニタ、時系列データの表示や保存などが行えます。
- ・外形寸法が異なります。
- ・取付け寸法が異なります。
- ・センサヘッドのケーブル長が異なります。

■生産終了商品との相違点

推奨代替商品形式	本体の色	外形寸法	配線接続	取付寸法	定格性能	動作特性	操作方法
ZP-LS050S	◎	×	×	×	◎	◎	○
ZP-LS050L	◎	×	×	×	◎	◎	○
ZP-LS100S	◎	×	×	×	◎	◎	○
ZP-LS100L	◎	×	×	×	◎	◎	○
ZP-LS300S	◎	×	×	×	◎	◎	○
ZP-LS300L	◎	×	×	×	◎	◎	○
ZP-L3000	◎	×	○	○	◎	◎	○
ZP-L3050	◎	×	○	○	◎	◎	○
ZX-SFW11 V3	◎	◎	◎	◎	◎	◎	◎
ZX-SFW11E V3	◎	◎	◎	◎	◎	◎	◎

◎：互換
○：ほとんど変更ありません／相似性の高い変更
×：変更大
－：該当する仕様がありません

推奨代替商品形式	本体の色	外形寸法	配線接続	取付寸法	定格性能	動作特性	操作方法
ZX-SFW11 V3	◎	◎	◎	◎	◎	◎	◎
ZX-SFW11E V3	◎	◎	◎	◎	◎	◎	◎
ZX-SW11 V3	◎	—	—	—	◎	◎	◎
ZX-SW11E V3	◎	—	—	—	◎	◎	◎
ZP-EIP	◎	×	×	○	○	○	○
ZP-RSA	◎	×	×	○	○	○	○

◎：互換
 ○：ほとんど変更ありません／相似性の高い変更
 ×：変更大
 —：該当する仕様がありません

■生産終了商品と推奨代替商品

生産終了商品	推奨代替商品	標準価格(¥)
ZX-LD100	ZP-LS100S 2M	39,000
ZX-LD100 0.19M	ZP-LS100S 0.2M	39,000
ZX-LD100L	ZP-LS100L 2M	39,000
ZX-LD100L 0.19M	ZP-LS100L 0.2M	39,000
ZX-LD100L 1.5M	ZP-LS100L 2M	39,000
ZX-LD100L 9.5M	ZP-LS100L 2M	39,000
ZX-LD300	ZP-LS300S 2M	40,500
ZX-LD300L	ZP-LS300L 2M	40,500
ZX-LD40	ZP-LS050S 2M	39,000
ZX-LD40 0.15M	ZP-LS050S 0.2M	39,000
ZX-LD40 0.1M	ZP-LS050S 0.2M	39,000
ZX-LD40 0.2M	ZP-LS050S 0.2M	39,000
ZX-LD40L	ZP-LS050L 2M	39,000
ZX-LD40L 2M	ZP-LS050L 2M	39,000
ZX-LDA11-N-01	推奨代替商品はありません。	—
ZX-SAM11	推奨代替商品はありません。	—
ZX-SAM12	推奨代替商品はありません。	—
ZX-SAM14	推奨代替商品はありません。	—
ZX-SB11	推奨代替商品はありません。	—
ZX-SD101 0.5M	ZP-LS100S 2M	39,000
	ZP-L3000	25,000
ZX-SD101L 0.5M	ZP-LS100L 2M	39,000
	ZP-L3000	25,000
ZX-SD104 0.5M	ZP-LS100S 2M	39,000
	ZP-L3050	25,000
ZX-SD104L 0.5M	ZP-LS100L 2M	39,000
	ZP-L3050	25,000
ZX-SD301 0.5M	ZP-LS300S 2M	40,500
	ZP-L3000	25,000
ZX-SD301L 0.5M	ZP-LS300L 2M	40,500
	ZP-L3000	25,000
ZX-SD304 0.5M	ZP-LS300S 2M	40,500
	ZP-L3050	25,000
ZX-SD304L 0.5M	ZP-LS300L 2M	40,500
	ZP-L3050	25,000

生産終了商品	推奨代替商品	標準価格(¥)
ZX-SD41 0.5M	ZP-LS050S 2M	39,000
	ZP-L3000	25,000
ZX-SD41L 0.5M	ZP-LS050L 2M	39,000
	ZP-L3000	25,000
ZX-SD44 0.5M	ZP-LS050S 2M	39,000
	ZP-L3050	25,000
ZX-SD44L 0.5M	ZP-LS050L 2M	39,000
	ZP-L3050	25,000
ZX-SFW11	ZX-SFW11 V3	オープン価格
ZX-SFW11	ZP-EIP	35,000
ZX-SFW11	ZP-RSA	30,000
ZX-SFW11E	ZX-SFW11E V3	オープン価格
ZX-SFW11E	ZP-EIP	35,000
ZX-SFW11E	ZP-RSA	30,000
ZX-SW11	ZX-SW11 V3	オープン価格
ZX-SW11 V2	ZX-SW11 V3	オープン価格
ZX-SW11E	ZX-SW11E V3	オープン価格
ZX-SW11E V2	ZX-SFW11E V3	オープン価格
ZX-SW11R	推奨代替商品はありません。	—
ZX-XC2YP	推奨代替商品はありません。	—

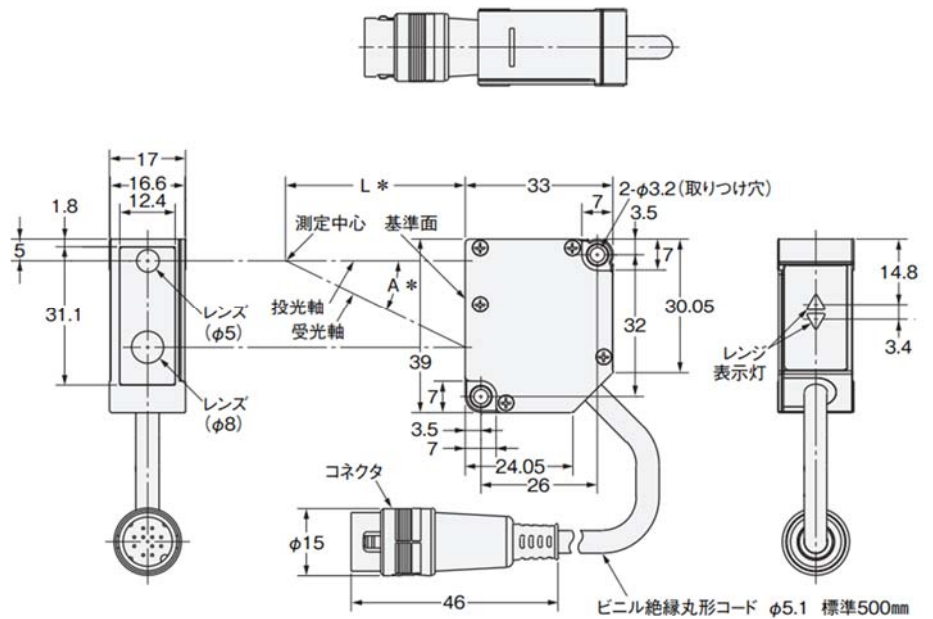
■本体の色

生産終了商品 ZX-LDシリーズ ZX-SDシリーズ ZX-S□Wシリーズ	推奨代替商品 ZPシリーズ ZX-S□W V3シリーズ
センサヘッド :黒色 アンプユニット:黒 通信インターフェースユニット:黒	センサヘッド :黒色 アンプユニット:黒 通信ユニット:黒

■外形寸法

生産終了商品
 ZX-LDシリーズ
 ZX-SDシリーズ
 ZX-S□Wシリーズ

- ZX-LD40
- ZX-LD40L
- ZX-LD100
- ZX-LD100L
- ZX-LD300
- ZX-LD300L
- ZX-SD41(センサヘッド部)
- ZX-SD41L(センサヘッド部)
- ZX-SD44(センサヘッド部)
- ZX-SD44L(センサヘッド部)
- ZX-SD101(センサヘッド部)
- ZX-SD101L(センサヘッド部)
- ZX-SD104(センサヘッド部)
- ZX-SD104L(センサヘッド部)
- ZX-LD301(センサヘッド部)
- ZX-LD301L(センサヘッド部)
- ZX-LD304(センサヘッド部)
- ZX-LD304L(センサヘッド部)



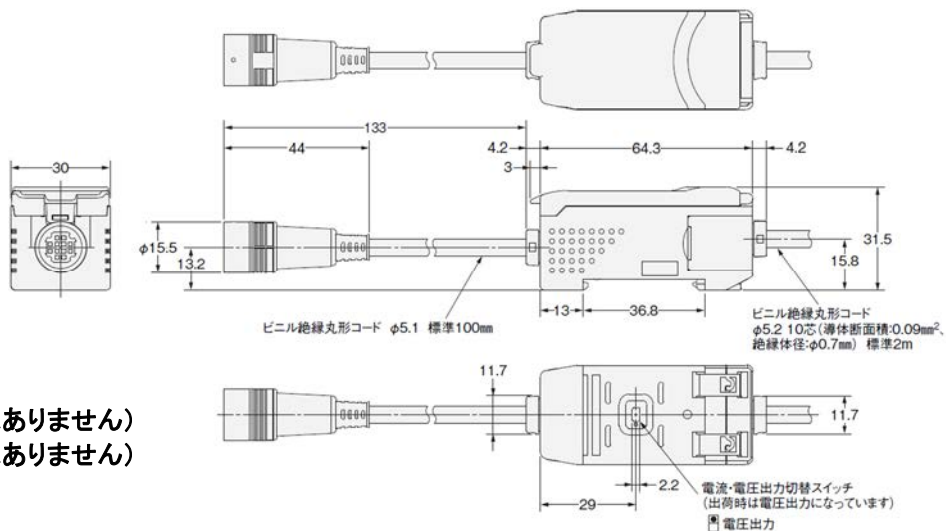
* ZX-LD40(L)、ZX-SD41(L)、ZX-SD44(L)の場合、L=40、A=23°
 ZX-LD100(L)、ZX-SD101(L)、ZX-SD104(L)の場合、L=100、A=11°
 ZX-LD300(L)、ZX-SD301(L)、ZX-SD304(L)の場合、L=300、A=3.8°

生産終了商品
ZX-LDシリーズ
ZX-SDシリーズ
ZX-S□Wシリーズ

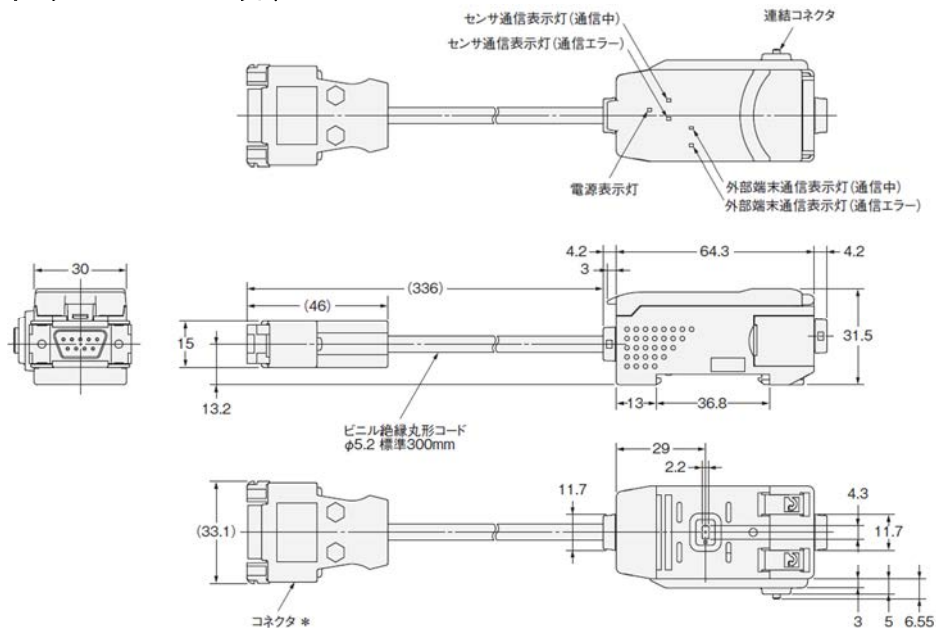
- ZX-SD41(アンプユニット部)
- ZX-SD41L(アンプユニット部)
- ZX-SD44(アンプユニット部)
- ZX-SD44L(アンプユニット部)
- ZX-SD101(アンプユニット部)
- ZX-SD101L(アンプユニット部)
- ZX-SD104(アンプユニット部)
- ZX-SD104L(アンプユニット部)
- ZX-LD301(アンプユニット部)
- ZX-LD301L(アンプユニット部)
- ZX-LD304(アンプユニット部)
- ZX-LD304L(アンプユニット部)

参考

- ZX-LDA11-N(生産終了商品ではありません)
- ZX-LDA41-N(生産終了商品ではありません)

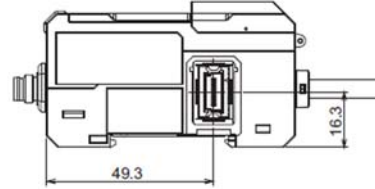
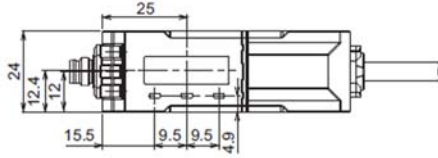


- ZX-SFW11(通信インターフェースユニット)
- ZX-SFW11E(通信インターフェースユニット)

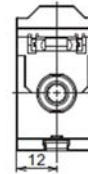
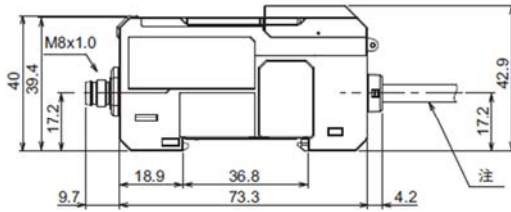


推奨代替商品
ZPシリーズ
ZX-S□W V3シリーズ

ZP-L3000
ZP-L3050

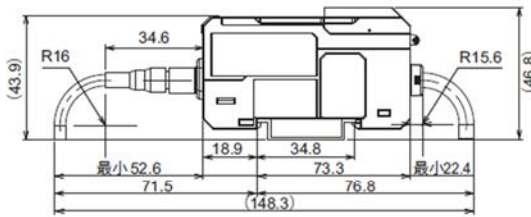


ユニット連結コネクタ位置

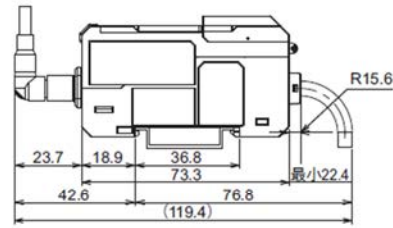


XS3Wコネクタケーブル ソケット(ストレート)

XS3Wコネクタケーブル ソケット(L形)

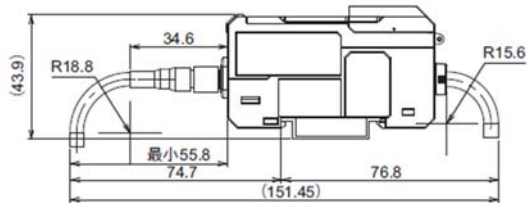


ZP-LS□および延長ケーブル(XS3W-M421/M423-□-R)接続時

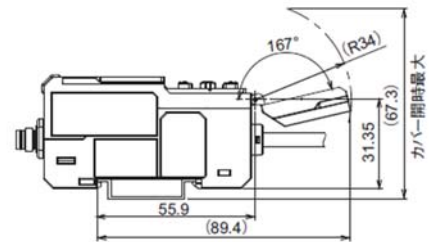


延長ケーブル(XS3W-M422/M424-□-□)接続時

XS3Wコネクタケーブル ソケット(ストレート)



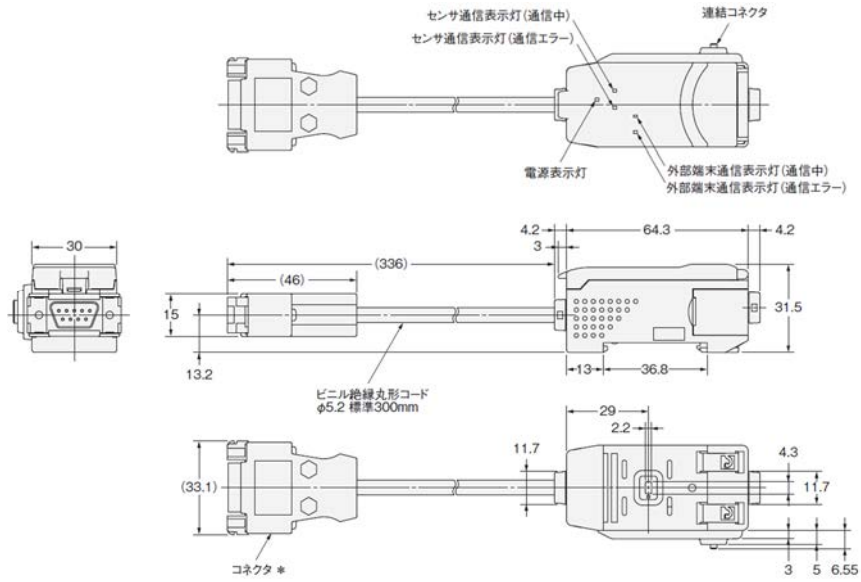
延長ケーブル(XS3W-M421/M423-□-PR)接続時



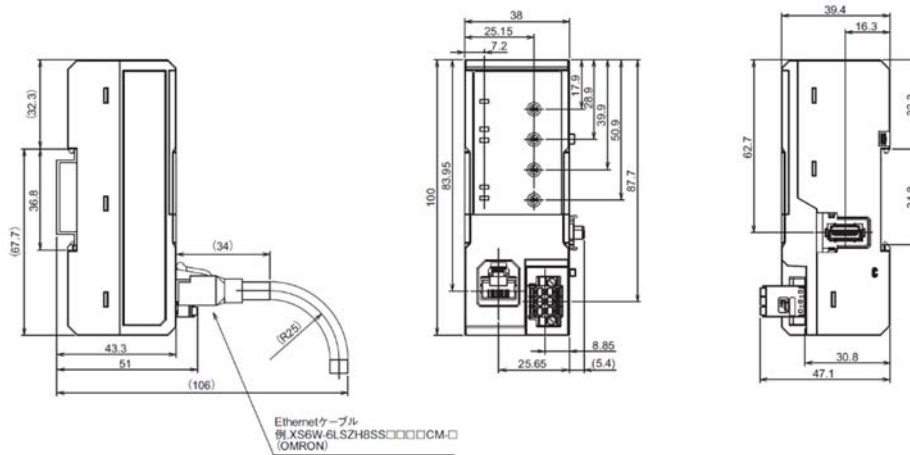
カバー、ボタン開位置(DINレール取付)

推奨代替商品
ZPシリーズ
ZX-S□W V3シリーズ

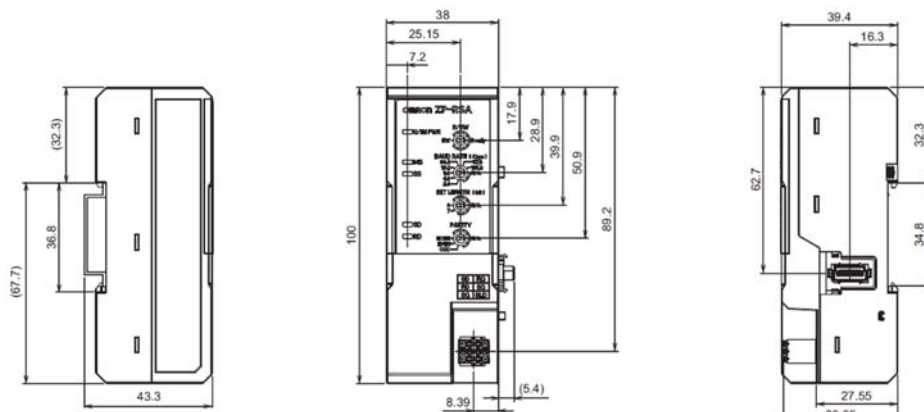
ZX-SFW11 V3(インターフェースユニット)
ZX-SFW11E V3(インターフェースユニット)



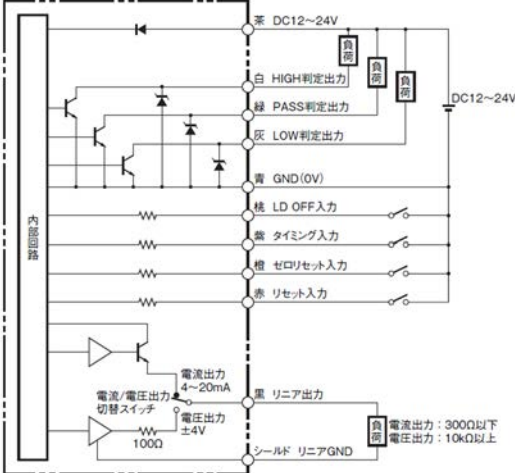
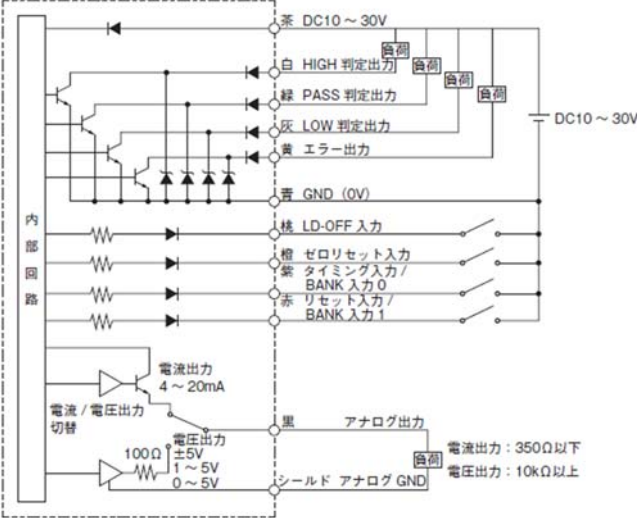
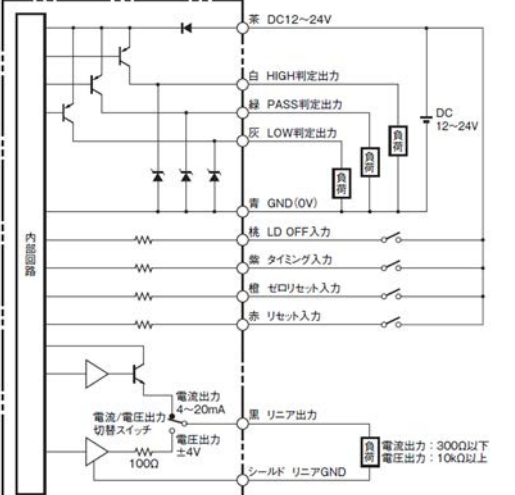
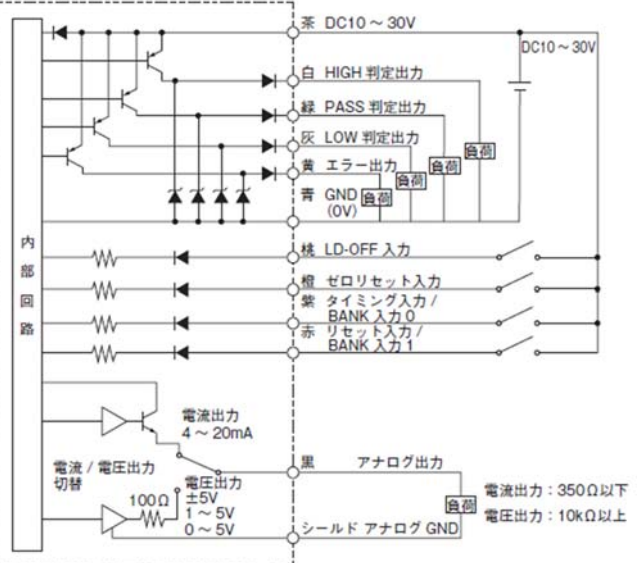
ZP-EIP



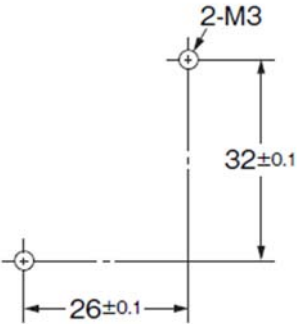
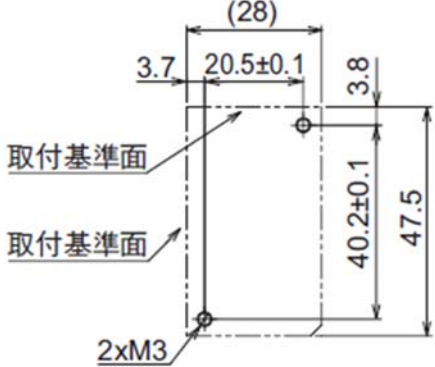
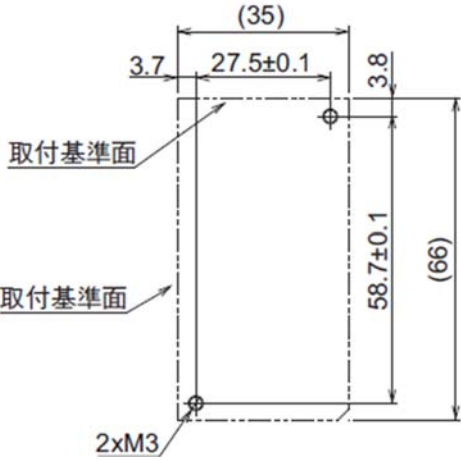
ZP-RSA



■端子配置／配線接続

<p>生産終了商品 ZX-LDシリーズ ZX-SDシリーズ ZX-S□Wシリーズ</p>	<p>推奨代替商品 ZPシリーズ ZX-S□W V3シリーズ</p>
<p>NPN出力タイプ</p> <p>ZX-SD41(アンプユニット部) ZX-SD41L(アンプユニット部) ZX-SD101(アンプユニット部) ZX-SD101L(アンプユニット部) ZX-LD301(アンプユニット部) ZX-LD301L(アンプユニット部) 参考 ZX-LDA11-N(生産終了商品ではありません)</p> 	<p>NPN出力タイプ</p> <p>ZP-L3000</p> 
<p>PNP出力タイプ</p> <p>ZX-SD44(アンプユニット部) ZX-SD44L(アンプユニット部) ZX-SD104(アンプユニット部) ZX-SD104L(アンプユニット部) ZX-LD304(アンプユニット部) ZX-LD304L(アンプユニット部) 参考 ZX-LDA41-N(生産終了商品ではありません)</p> 	<p>PNP出力タイプ</p> <p>ZP-L3050</p> 

■ 取付寸法

<p>生産終了商品 ZX-LDシリーズ ZX-SDシリーズ</p>	<p>推奨代替商品 ZPシリーズ ZX-S□W V3シリーズ</p>
<p>ZX-LD40 ZX-LD40L ZX-LD100 ZX-LD100L ZX-LD300 ZX-LD300L ZX-SD41(センサヘッド部) ZX-SD41L(センサヘッド部) ZX-SD44(センサヘッド部) ZX-SD44L(センサヘッド部) ZX-SD101(センサヘッド部) ZX-SD101L(センサヘッド部) ZX-SD104(センサヘッド部) ZX-SD104L(センサヘッド部) ZX-SD 301(センサヘッド部) ZX-SD 301L(センサヘッド部) ZX-SD 304(センサヘッド部) ZX-SD 304L(センサヘッド部)</p> 	<p>ZP-LS050S ZP-LS050L ZP-LS100S ZP-LS100L</p>  <p>ZP-LS300S ZP-LS300L</p> 

■ 定格／性能

項目	生産終了商品 ZX-LDシリーズ(センサヘッド部) ZX-SDシリーズ(センサヘッド部)			推奨代替商品 ZPシリーズ(センサヘッド部)		
	ZX-LD40 ZX-LD40L ZX-SD41 ZX-SD41L ZX-SD44 ZX-SD44L	ZX-LD100 ZX-LD100L ZX-SD101 ZX-SD101L ZX-SD104 ZX-SD104L	ZX-LD300 ZX-LD300L ZX-SD301 ZX-SD301L ZX-SD304 ZX-SD304L	ZP-LS050S ZP-LS050L	ZP-LS100S ZP-LS100L	ZP-LS300S ZP-LS300L
光源(発光波長)	赤色半導体レーザー(波長650nm)			赤色半導体レーザー(波長660nm)		
レーザークラス	クラス1(JIS、IEC/EN、GB/T) クラス2(FDA(ZX-LD40(Lのみ)))			クラス2(JIS/IEC/EN/FDA/GB)		
測定中心距離	40mm	100mm	300mm	50mm	100mm	300mm
測定範囲	±10mm	±40mm	±200mm	40～60mm	65～135mm	150～450mm
ビーム形状	ZX-□□□□ ZX-□□□□L	スポット ライン		ZP-□□□□S ZP-□□□□L	スポット ライン	
ビーム径	ZX-□D4□ φ50μm ZX-□D4□L 75μm×2mm	ZX-□D10□ φ100μm ZX-□D10□L 150μm×2mm	ZX-□D30□ φ300μm ZX-□D10□L 450μm×2mm	ZP-LS050S 約φ70μm ZP-LS050L 約70×1600μm	ZP-LS100S 約φ120μm ZP-LS100L 約130×1600μm	ZP-LS300S 約φ600μm ZP-LS300L 約670×5800μm
分解能	2μm	16μm	300μm	ZP-LS050S 0.8μm ZP-LS050L 0.7μm	ZP-LS100S 1.3μm ZP-LS100L 1.2μm	4μm
リニアリティ	ZX-□D4□ ±0.2%F.S. 全領域 ZX-□D4□L ±0.2%F.S. (32～48mm)	±0.2%F.S. (80～120mm)	±2%F.S. (200～400mm)	ZP-LS050S Near側 (40～50mm) ±0.075%F.S. (±15μm) 全領域 (40～60mm) ±0.1%F.S. (±20μm) ZP-LS050L Near側 (40～50mm) ±0.03%F.S. (±6μm) 全領域 (40～60mm) ±0.04%F.S. (±8μm)	ZP-LS100S Near側 (65～100mm) ±0.07%F.S. (±49μm) 全領域 (65～135mm) ±0.085%F.S. (±59.5μm) ZP-LS100L Near側 (65～100mm) ±0.025%F.S. (±17.5μm) 全領域 (65～135mm) ±0.065%F.S. (±45.5μm)	ZP-LS300S Near側 (150～300mm) ±0.04%F.S. (±120μm) 全領域 (150～450mm) ±0.125%F.S. (±375μm) ZP-LS300L Near側 (150～300mm) ±0.03%F.S. (±90μm) 全領域 (150～450mm) ±0.1%F.S. (±300μm)
温度特性	0.03%F.S./°C		0.1%F.S./°C	0.01%F.S./°C		
使用周囲照度	受光面照度 白熱ランプ:3,000lx以下			受光面照度 白熱ランプ:10,000lx以下		
周囲温度範囲	動作時:0～+50°C、保存時:-15～+60°C (ただし、氷結、結露しないこと)			動作時:-10～+50°C、保存時:-15～+70°C (ただし、氷結、結露しないこと)		
周囲湿度範囲	動作時・保存時:各35～85%RH(ただし、結露しないこと)					
絶縁抵抗	20MΩ以上(DC500Vメガにて)					
耐電圧	AC1,000V 50/60Hz 1min					
振動(耐久)	10～150Hz 複振幅0.7mm X、Y、Z各方向 80min			10～500Hz 複振幅1.5mm X、Y、Z各方向 120min.		
衝撃(耐久)	300m/s ² 6方向 各3回(上下、左右、前後)					
保護構造	IP50(IEC60529)			IP67(IEC60529)		
接続方式	コネクタ中継タイプ(標準コード長500mm)			コネクタ中継タイプ(標準コード長2m/0.2m)		
質量	約150g(梱包状態)			約90g(コード長2m)、約45g(コード長0.2m)(本体のみ)		
材質	ケース:ポリブチレンテレフタレート、 カバー:アルミ、レンズ部:ガラス			ケース・カバー:ポリブチレンテレフタレート、 光学窓:ガラス、ねじ部:SUS304、ケーブル:PVC		
付属品	取扱説明書、コンプライアンスシート、 レーザー警告ラベル(英字)			取扱説明書、コンプライアンスシート、 FDA証明ラベル、固定ねじ(M3×30mm 2本)、 レーザー警告ラベル		

項目	生産終了商品 ZX-SDシリーズ(アンプユニット部)		推奨代替商品 ZPシリーズ(アンプユニット)	
	ZX-SD41/ZX-SD41L ZX-SD101/ZX-SD101L ZX-LD301/ZX-LD301L (ZX-LDA11-N 生産終了商品ではありません)	ZX-SD44/ZX-SD44L ZX-SD104/ZX-SD104L ZX-LD304/ZX-LD304L (ZX-LDA41-N 生産終了商品ではありません)	ZP-L3000	ZP-L3050
入出力タイプ	NPN	PNP	NPN	PNP
測定周期	150 μ s		125 μ s/250 μ s/500 μ s/1ms/2ms/4ms/20ms/50ms/100ms切替式	
アナログ出力	電流出力時: 4~20mA/F.S. 負荷抵抗 300 Ω 電力出力時: \pm 4V(\pm 5V、1~5V) 出力インピーダンス100 Ω		電流出力時: 4~20mA 最大負荷抵抗350 Ω 電力出力時: \pm 5V、1~5V、0~5V 出力インピーダンス: 100 Ω	
制御出力 (HIGH/PASS/ LOW:3出力)	オープンコレクタ出力 DC30V 50mA 以下 残留電圧1.2V以下	オープンコレクタ出力 DC30V 50mA 以下 残留電圧2V以下	HIGH/PASS/LOW/エラー出力 オープンコレクタ出力 DC30V、50mA以下、残留電圧: 2V以下 N.O.、N.C.切り替え可能	
レーザOFF入力/ ゼロリセット入力/ タイミング入力/ リセット	ON時: 0V短絡または1.5V以下 OFF時: 開放(漏れ電流0.1mA以下)	ON時: 電源電圧 短絡または 電源電圧-1.5V以内 OFF時: 開放(漏れ電流0.1mA以下)	ON時: 0V短絡または1.2V以下 OFF時: 開放(漏れ電流0.1mA以下)	ON時: 電源電圧短絡 または電源電圧-1.2V以下 OFF時: 開放(漏れ電流0.1mA以下)
表示灯	動作表示灯: high(橙色)、pass(緑色)、low(黄色)、 7セグデジタルメイン表示(赤色)、 7セグデジタルサブ表示(黄色)、レーザON(緑色)、 ゼロリセット(緑色)、イネーブル表示(緑色)		有機ELディスプレイ 判定表示灯: HIGH(橙色/赤色)、 PASS(緑色/赤色)、LOW(橙色/赤色) 状態表示灯: LASER(緑色)、ZERO(緑色)、 ENABLE(緑色)	
電源電圧	DC12~24V \pm 10% リップル(p-p) 10%以下		DC10~30V リップル(p-p) 10%含む	
消費電流/電力	電源電圧DC24V時、140mA以下(センサ接続時)		2,300mW以下	
周囲温度範囲	動作時・保存時: 各0~+50 $^{\circ}$ C (ただし、氷結、結露しないこと)		動作時: -10~+50 $^{\circ}$ C(単体/連結) 保存時: -15~+70 $^{\circ}$ C(ただし、氷結・結露しないこと)	
周囲湿度範囲	動作時・保存時: 各35~85%RH(ただし、結露しないこと)			
絶縁抵抗	20M Ω 以上(DC500Vメガにて)			
耐電圧	AC1,000V 50/60Hz 1min			
振動(耐久)	10~150Hz 複振幅0.7mm X、Y、Z各方向 80min			
衝撃(耐久)	300m/s ² 6方向 各3回(上下、左右、前後)			
保護構造	—		IP40(IEC60529)	
接続方式	コード引き出しタイプ(標準コード長2m)			
質量	約350g(梱包状態)		約160g(本体のみ)	
材質	ケース: ポリブチレンテレフタレート、 カバー: ポリカーボネート		本体ケース、操作部カバー: ポリカーボネート ケーブル: PVC	
付属品	取扱説明書、コンプライアンスシート			

項目	生産終了商品 ZX-SFW11 ZX-SFW11E ZX-SW11 ZX-SW11E (通信インターフェース ユニット)	推奨代替商品		
		ZX-SFW11 V3 ZX-SFW11E V3 ZX-SW11 V3 ZX-SW11E V3 (通信インターフェース ユニット)	ZP-EIP (EtherNet/IP™対応 通信ユニット)	ZP-RSA (RS-232C 対応 通信ユニット)
接続アンプユニ ット	ZX-LDA シリーズ	ZX-LDA-N シリーズ ZX-EDAシリーズ ZX-TDAシリーズ	ZPシリーズアンプユニット	
電源電圧	アンプユニット部から供給		DC10～30V、リップル(p-p)10%含む(アンプユニットより 供給)	
消費電流/電力	消費電流60mA以下 (アンプユニットは含まない)	1,500mW以下 (アンプユニットは含ま ない)	700mW以下 (アンプユニットは含ま ない)	
アンプユニット 接続可能台	最大5台まで (ただし、演算は2台まで)		最大16台まで	
表示灯	電源:緑、センサ通信中:緑、センサ通信エラー:赤 外部端末通信:緑、外部端末通信エラー:赤		MS(緑色/赤色)、NS(緑 色/赤色)、L/A ETH1(緑 色)、U/IN PWR(緑色)、 SS(緑色/赤色)	MS(緑色/赤色)、SS(緑 色/赤色)、RD(緑色)、 SD(緑色)
外部入力	—		Mode1選択時: 通信ユニットバッファリン グ制御用入力(2入力) Mode2選択時: 頭出し情報入力(2入力) ・DC入力方式 入力電圧:DC10～30V 入力電流:8mA TYP (DC24V) ON電圧/ON電流: 8.8V以上/2mA以上 OFF電圧/OFF電流: 4V以下/0.5mA以下	リクエスト入力 ON時:0V短絡または1.2V 以下 OFF時:開放(漏れ電流 0.1mA以下)
制御出力	—		通信ユニットバッファリン グ状態出力(2出力) ・トランジスタ出力方式 出力電圧:DC10～30V 最大負荷電流:50mA ON時残留電圧:2V以下 OFF時漏れ電流:0.1mA 以下	—
周囲温度範囲	動作時:0～+50°C、保存時: -15～+60°C (ただし、氷結、結露しないこと)		動作時: -10～+50°C、保存時: -15～+70°C (ただし、氷結・結露しないこと)	
周囲湿度範囲	動作時・保存時:35～85%RH(ただし、結露しないこと)			
絶縁抵抗	20MΩ以上(DC500V メガにて)			
耐電圧	AC1,000V 50/60 Hz 1分間			
材質	ケース:ポリブチレンテレフタレートカバー:ポリカーボ ネート		ポリカーボネート	
付属品	取扱説明書、クランプ:2個		取扱説明書、コンプライアンスシート、エンドプレート(2 個)	

項目	生産終了商品 ZX-SFW11 ZX-SFW11E ZX-SW11 ZX-SW11E (通信インターフェースユニット)	推奨代替商品		
		ZX-SFW11 V3 ZX-SFW11E V3 ZX-SW11 V3 ZX-SW11E V3 (通信インターフェースユニット)	ZP-EIP (EtherNet/IP™対応通信ユニット)	ZP-RSA (RS-232C 対応通信ユニット)
通信仕様	通信ポート	RS-232Cポート (D-SUB 9ピンコネクタ)	—	RS-232C(端子台)
	通信プロトコル	CompoWay/F	EtherNet/IPプロトコル ・Implicitメッセージ(Class1) ・Explicitメッセージ(Class3、UCMM)	ASCII/調歩同期
	通信速度	38,400bps	10Mbps/100Mbps	2,400、4,800、9,600、 19,200、38,400、 57,600、115,200bps
	データ構成	データビット 8、パリティなし、スタートビット1ストップビット 1、フロー制御なし	—	データビット7、8、パリティなし、偶数、機数、ストップビット 1、フロー制御なし
	変調方式	—	ベースバンド	—
	EtherNet物理層	—	100BASE-TX/10BASE-T(ただし、100BASE-TXを推奨します。)	—
	スイッチングハブ	—	レイヤ2スイッチ	—
	伝送媒体	—	カテゴリ5以上ツイストペアケーブル (推奨ケーブル:アルミテープと編組の二重遮へいシールドケーブル)	—
	伝送距離	—	100m以内 (ノードとノード間、ハブとノード間)	—
	トポロジ	—	スター型、ツリー型	—
	接続台数	—	・スター型:制限なし ・ツリー型:スイッチングハブの使用において、カスケード接続数に制限なし	—
	EtherNet/IPタグデータリンク	—	コネクション数:1(Point to Point)	—
		—	パケットインターバル(RPI) 1~10,000ms	—
		—	ユニット許容通信帯域幅 4,000pps	—
	Explicitメッセージ	—	Class3(コネクション数):5	—
—		UCMM(非コネクション型):サポート	—	
EtherNet/IP I/Oコネクションサイズ	—	入力:276バイト以下 (INデータ、ステータス、空きエリアを含む) 出力:24バイト以下 (OUTデータ、空きエリアを含む)	—	

項目		生産終了商品 ZX-SFW11 ZX-SFW11E ZX-SW11 ZX-SW11E (通信インターフェイスユニット)	推奨代替商品		
			ZX-SFW11 V3 ZX-SFW11E V3 ZX-SW11 V3 ZX-SW11E V3 (通信インターフェイスユニット)	ZP-EIP (EtherNet/IP™対応通信ユニット)	ZP-RSA (RS-232C 対応通信ユニット)
通信仕様	サポート機能	—	サポートサービス: 入力:276バイト以下 (INデータ、ステータス、空きエリアを含む) 出力:24バイト以下 (OUTデータ、空きエリアを含む)	—	
		—	IPアドレス重複検知: 検知機能あり	—	

本案内に記載の仕様・価格は、発行時点のものです。予告なく変更することがありますので、ご了承ください。
 本案内では主に仕様上の変更点を記載しています。ご使用上の注意事項等、ご使用の際に必要な内容につきましては、必ずカタログ、仕様書、取扱説明書、マニュアル等をお読みください。