

生産終了商品

押ボタンスイッチ/表示灯
M22シリーズ 本体部

M22-C□シリーズ 照光部



M22-C□シリーズ
セット組み合わせ形式

M22-F□シリーズ照光部



推奨代替商品

押ボタンスイッチ/表示灯
M22Nシリーズ
セット組み合わせ形式

M22N-BPシリーズ
セット組み合わせ形式

M22N-BPシリーズ
セット組み合わせ形式

M22N-BCシリーズ
セット組み合わせ形式

■最終受注年月

2027年6月末

■最終出荷年月

2027年9月末

■推奨代替商品をご利用いただいた場合の注意点

生産終了商品と推奨代替商品の各ユニットは別シリーズとなるため、互換性はございません。

■生産終了商品との相違点

推奨代替商品形式	本体の色	外形寸法	配線接続	取付寸法	定格性能	動作特性	操作方法
M22Nシリーズ セット組み合わせ形式	○	○	○	○	○	—	○
M22N-BPシリーズ セット組み合わせ形式	○	○	○	○	○	—	○
M22N-BCシリーズ セット組み合わせ形式	○	○	○	○	○	—	○

◎：互換

○：ほとんど変更ありません／相似性の高い変更



×：変更大

—：該当する仕様がありません

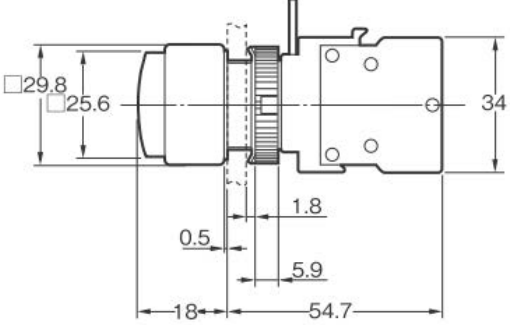
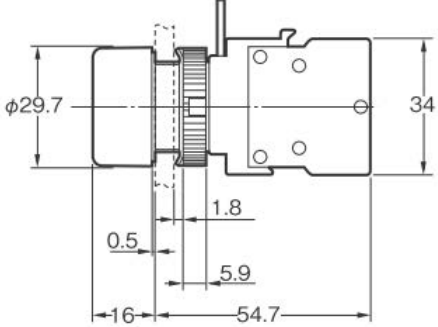
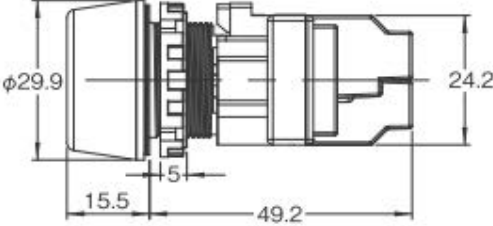
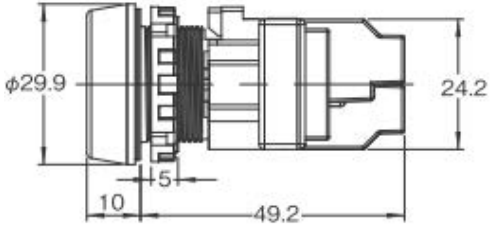
■生産終了商品と推奨代替商品

生産終了商品	推奨代替商品	標準価格(¥)
M22-00	M22Nシリーズセット組み合わせ形式	オープン価格
M22-00-T1	M22Nシリーズセット組み合わせ形式	オープン価格
M22-00-T2	M22Nシリーズセット組み合わせ形式	オープン価格
M22-CA	M22N-BP-TAA-A□シリーズ	オープン価格
M22-CA-24A	M22N-BP-TAA-AC	895
M22-CA-T1	M22N-BP-TAA-AD	895
M22-CA-T2	M22N-BP-TAA-AE	895
M22-CG	M22N-BP-TGA-G□シリーズ	オープン価格
M22-CG-12A	M22N-BP-TGA-GB	895
M22-CG-24A	M22N-BP-TGA-GC	895
M22-CG-T1	M22N-BP-TGA-GD	895
M22-CG-T2	M22N-BP-TGA-GE	895
M22-CR	M22N-BP-TRA-R□シリーズ	オープン価格
M22-CR-12A	M22N-BP-TRA-RB	895
M22-CR-24A	M22N-BP-TRA-RC	895
M22-CR-T1	M22N-BP-TRA-RD	895
M22-CR-T2	M22N-BP-TRA-RE	895
M22-CW	M22N-BP-TWA-Y□シリーズ	オープン価格
M22-CW-12A	M22N-BP-TWA-YB	895
M22-CW-24A	M22N-BP-TWA-YC	895
M22-CW-T1	M22N-BP-TWA-YD	895
M22-CW-T2	M22N-BP-TWA-YE	895
M22-CY	M22N-BP-TYA-Y□シリーズ	オープン価格
M22-CY-12A	M22N-BP-TYA-YB	895
M22-CY-24A	M22N-BP-TYA-YC	895
M22-CY-T1	M22N-BP-TYA-YD	895
M22-CY-T2	M22N-BP-TYA-YE	895
M22-FA	M22N-BC-TAA-A□シリーズ	オープン価格
M22-FG	M22N-BC-TGA-G□シリーズ	オープン価格
M22-FR	M22N-BC-TRA-R□シリーズ	オープン価格
M22-FW	M22N-BC-TWA-Y□シリーズ	オープン価格
M22-FY	M22N-BC-TYA-Y□シリーズ	オープン価格

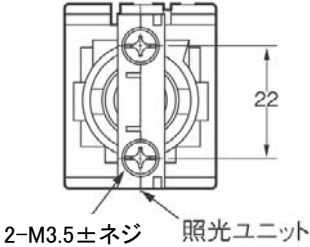
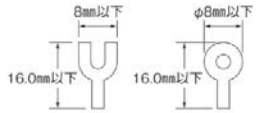
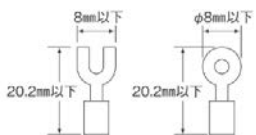
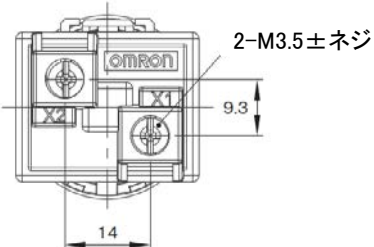
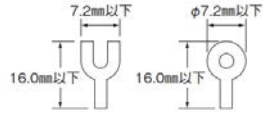
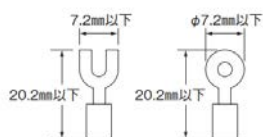
■ 本体の色

<p>生産終了商品 M22シリーズ M22-C□シリーズ M22-F□シリーズ</p>	<p>推奨代替商品 M22Nシリーズ M22N-BPシリーズ M22N-BCシリーズ</p>
<p>赤色</p>  <p>写真は代表例です。</p>	<p>黒色</p>  <p>写真は代表例です。</p>



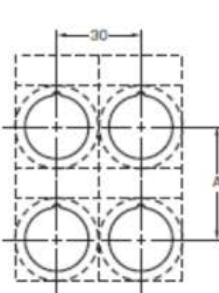
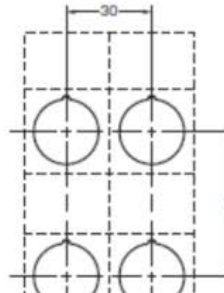
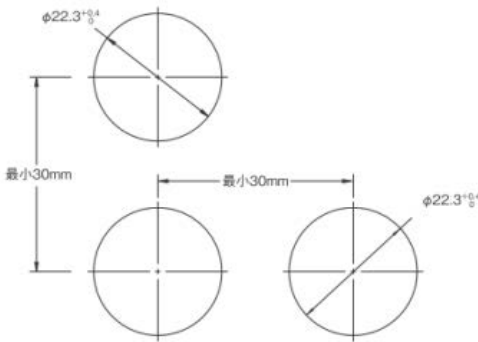
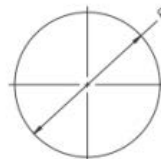
■ 外形寸法

<p>生産終了商品 M22シリーズ M22-C□シリーズ M22-F□シリーズ</p>	<p>推奨代替商品 M22Nシリーズ M22N-BPシリーズ M22N-BCシリーズ</p>
<p>M22シリーズ 本体部 M22-C□ シリーズ 照光部 M22-C□ シリーズ セット組み合わせ形式</p>  <p>照光部と本体部は組合わせてセットしてご使用頂いていると想定するため、セット品を掲載しています。</p> <p>M22シリーズ 本体部 M22-F□ シリーズ 照光部</p>  <p>本体部は組合わせてセットしてご使用頂いていると想定するため、セット品を掲載しています。</p>	<p>M22N-BPシリーズ セット組み合わせ形式</p>  <p>M22N-BCシリーズ セット組み合わせ形式</p> 

■ 端子配置／配線接続

<p>生産終了商品 M22シリーズ M22-C□シリーズ M22-F□シリーズ</p>	<p>推奨代替商品 M22Nシリーズ M22N-BPシリーズ M22N-BCシリーズ</p>
<p>端子配置</p>  <p>2-M3.5±ネジ 照明ユニット</p> <p>照光部は組合わせてセットしてご使用頂いていると想定するため、セット品を掲載しています。</p> <p>配線接続</p> <p>裸圧着端子</p>  <p>絶縁被覆付圧着端子</p> 	<p>端子配置</p>  <p>2-M3.5±ネジ</p> <p>9.3</p> <p>14</p> <p>配線接続</p> <p>裸圧着端子</p>  <p>絶縁被覆付圧着端子</p> 

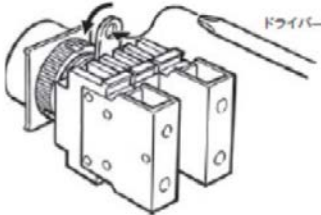
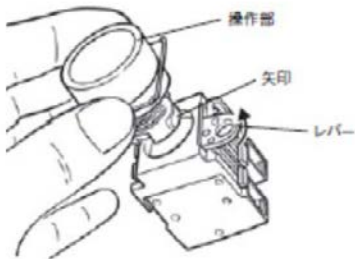
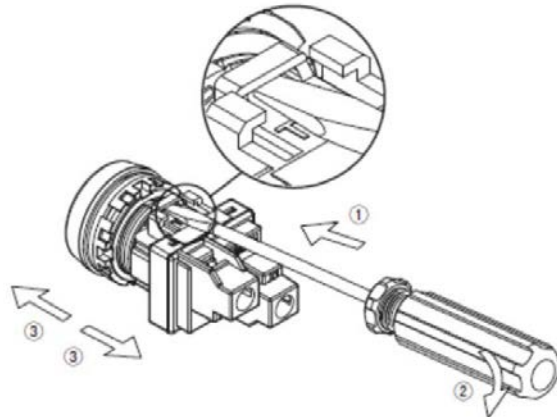
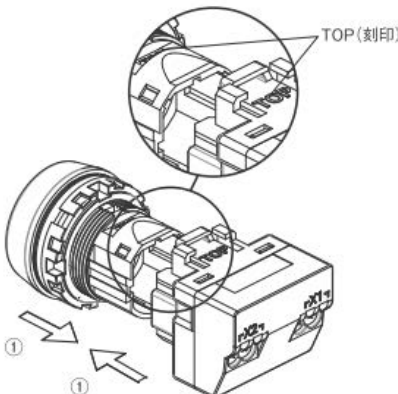
■ 取付寸法

<p>生産終了商品 M22シリーズ M22-C□シリーズ M22-F□シリーズ</p>	<p>推奨代替商品 M22Nシリーズ M22N-BPシリーズ M22N-BCシリーズ</p>																			
<p>パネル加工寸法 ・パネル厚さは1~5mm</p> <p>パネル加工寸法 φ22.3mmの場合  $\phi 22.3 \begin{smallmatrix} +0.4 \\ 0 \end{smallmatrix}$</p> <p>パネル加工寸法 φ25mmの場合  $\phi 25 \begin{smallmatrix} +0.5 \\ 0 \end{smallmatrix}$</p> <p>マトリクス取り付け (1)・スイッチ単体、および一般形銘板ユニット、回り止めリングを取りつける時の加工寸法。 ・リード線を直にスイッチユニットの端子に接続する場合。(図1) (2)・大形銘板ユニットを取りつける時の加工寸法。 ・圧着端子をスイッチユニットの端子に配線する場合。(図2)</p> <p>   図1 図2</p> <p>(1) の場合</p> <table border="1" data-bbox="151 1348 703 1458"> <thead> <tr> <th>スイッチユニット形式</th> <th>A寸法</th> </tr> </thead> <tbody> <tr> <td>形A22-10、形A22-10S 形A22-01、形A22-01S</td> <td>45mm以上</td> </tr> <tr> <td>形A22-20、形A22-20S、形A22-02 形A22-02S、形A22-11、形A22-11S</td> <td>55mm以上</td> </tr> </tbody> </table> <p>(2) の場合</p> <table border="1" data-bbox="151 1503 703 1697"> <thead> <tr> <th>圧着端子の種類</th> <th>スイッチユニット形式</th> <th>B寸法</th> </tr> </thead> <tbody> <tr> <td rowspan="2">横圧着端子</td> <td>形A22-10、形A22-10S 形A22-01、形A22-01S</td> <td>51mm以上</td> </tr> <tr> <td>形A22-20、形A22-20S、形A22-02 形A22-02S、形A22-11、形A22-11S</td> <td>61mm以上</td> </tr> <tr> <td rowspan="2">絶縁被覆付形 圧着端子</td> <td>形A22-10、形A22-10S 形A22-01、形A22-01S</td> <td>60mm以上</td> </tr> <tr> <td>形A22-20、形A22-20S、形A22-02 形A22-02S、形A22-11、形A22-11S</td> <td>70mm以上</td> </tr> </tbody> </table> <p>注1. 上記寸法は、前ページの適合配線材料をご使用された場合の最小寸法です。それ以外の物をご使用される場合は配線性が異なりますので、ピッチ事前にご確認の上、設定をお願いします。 2. 押ボタンの外形が30mmを超えるものをご使用の場合は、その外形寸法に合わせてピッチを設定してください。 (形A22-M□をマトリクス取り付けされる場合は、上図の30mmの箇所が40mmになります。)</p>	スイッチユニット形式	A寸法	形A22-10、形A22-10S 形A22-01、形A22-01S	45mm以上	形A22-20、形A22-20S、形A22-02 形A22-02S、形A22-11、形A22-11S	55mm以上	圧着端子の種類	スイッチユニット形式	B寸法	横圧着端子	形A22-10、形A22-10S 形A22-01、形A22-01S	51mm以上	形A22-20、形A22-20S、形A22-02 形A22-02S、形A22-11、形A22-11S	61mm以上	絶縁被覆付形 圧着端子	形A22-10、形A22-10S 形A22-01、形A22-01S	60mm以上	形A22-20、形A22-20S、形A22-02 形A22-02S、形A22-11、形A22-11S	70mm以上	<p>パネル加工寸法 ・パネル厚さは0.8~6mm</p> <p>パネル加工寸法 φ22.3mmの場合  $\phi 22.3 \begin{smallmatrix} +0.4 \\ 0 \end{smallmatrix}$</p> <p>パネル加工寸法 φ25.5mmの場合  $\phi 25.5 \begin{smallmatrix} +0.5 \\ 0 \end{smallmatrix}$</p>
スイッチユニット形式	A寸法																			
形A22-10、形A22-10S 形A22-01、形A22-01S	45mm以上																			
形A22-20、形A22-20S、形A22-02 形A22-02S、形A22-11、形A22-11S	55mm以上																			
圧着端子の種類	スイッチユニット形式	B寸法																		
横圧着端子	形A22-10、形A22-10S 形A22-01、形A22-01S	51mm以上																		
	形A22-20、形A22-20S、形A22-02 形A22-02S、形A22-11、形A22-11S	61mm以上																		
絶縁被覆付形 圧着端子	形A22-10、形A22-10S 形A22-01、形A22-01S	60mm以上																		
	形A22-20、形A22-20S、形A22-02 形A22-02S、形A22-11、形A22-11S	70mm以上																		

■ 定格／性能

項目	生産終了商品 M22シリーズ M22-C□シリーズ M22-F□シリーズ	推奨代替商品 M22Nシリーズ M22N-BPシリーズ M22N-BCシリーズ																																																	
LED定格	<p>●LEDランプ</p> <table border="1" data-bbox="300 383 762 472"> <thead> <tr> <th>定格電圧</th> <th>定格電流</th> <th>使用電圧</th> </tr> </thead> <tbody> <tr> <td>AC/DC6V</td> <td rowspan="3">8mA</td> <td>AC/DC6V±5%</td> </tr> <tr> <td>AC/DC12V</td> <td>AC/DC12V±5%</td> </tr> <tr> <td>AC/DC24V</td> <td>AC/DC24V±5%</td> </tr> </tbody> </table> <p>●減圧照光</p> <table border="1" data-bbox="300 517 762 645"> <thead> <tr> <th>定格電圧</th> <th>定格電流</th> <th>使用電圧</th> <th>適合ランプ (BA9S/13口金)</th> </tr> </thead> <tbody> <tr> <td>AC110V</td> <td rowspan="2">8mA</td> <td>AC100V (95~115V)</td> <td rowspan="2">LEDランプ 形A22-24A□</td> </tr> <tr> <td>AC220V</td> <td>AC200V (190~230V)</td> </tr> </tbody> </table>	定格電圧	定格電流	使用電圧	AC/DC6V	8mA	AC/DC6V±5%	AC/DC12V	AC/DC12V±5%	AC/DC24V	AC/DC24V±5%	定格電圧	定格電流	使用電圧	適合ランプ (BA9S/13口金)	AC110V	8mA	AC100V (95~115V)	LEDランプ 形A22-24A□	AC220V	AC200V (190~230V)	<p>●LEDランプ</p> <table border="1" data-bbox="815 383 1469 734"> <thead> <tr> <th>定格電圧</th> <th>使用電圧</th> <th>電流値</th> </tr> </thead> <tbody> <tr> <td>6V AC/DC</td> <td>6V AC/DC ±10%</td> <td>約11mA(赤、橙、黄、青) 約5mA(白、緑)</td> </tr> <tr> <td>12V AC/DC</td> <td>12V AC/DC ±10%</td> <td>約12mA(赤、橙、黄、青) 約5mA(白、緑)</td> </tr> <tr> <td>24V AC/DC</td> <td>24V AC/DC ±10%</td> <td>約12mA(赤、橙、黄、青) 約5mA(白、緑)</td> </tr> <tr> <td>100V AC</td> <td>100V AC ±10%</td> <td rowspan="2">約12mA(赤、橙、黄、青) 約5mA(白、緑)</td> </tr> <tr> <td>110V AC</td> <td>110V AC ±10%</td> </tr> <tr> <td>120V AC</td> <td>100V AC~130V AC</td> <td rowspan="2">約12mA(赤、橙、黄、青) 約5mA(白、緑)</td> </tr> <tr> <td>200V AC</td> <td>200V AC ±10%</td> </tr> <tr> <td>220V AC</td> <td>220V AC ±10%</td> <td rowspan="3">約12mA(赤、橙、黄、青) 約5mA(白、緑)</td> </tr> <tr> <td>230V AC</td> <td>230V AC ±10%</td> </tr> <tr> <td>240V AC</td> <td>220~250V AC</td> </tr> </tbody> </table>	定格電圧	使用電圧	電流値	6V AC/DC	6V AC/DC ±10%	約11mA(赤、橙、黄、青) 約5mA(白、緑)	12V AC/DC	12V AC/DC ±10%	約12mA(赤、橙、黄、青) 約5mA(白、緑)	24V AC/DC	24V AC/DC ±10%	約12mA(赤、橙、黄、青) 約5mA(白、緑)	100V AC	100V AC ±10%	約12mA(赤、橙、黄、青) 約5mA(白、緑)	110V AC	110V AC ±10%	120V AC	100V AC~130V AC	約12mA(赤、橙、黄、青) 約5mA(白、緑)	200V AC	200V AC ±10%	220V AC	220V AC ±10%	約12mA(赤、橙、黄、青) 約5mA(白、緑)	230V AC	230V AC ±10%	240V AC	220~250V AC
定格電圧	定格電流	使用電圧																																																	
AC/DC6V	8mA	AC/DC6V±5%																																																	
AC/DC12V		AC/DC12V±5%																																																	
AC/DC24V		AC/DC24V±5%																																																	
定格電圧	定格電流	使用電圧	適合ランプ (BA9S/13口金)																																																
AC110V	8mA	AC100V (95~115V)	LEDランプ 形A22-24A□																																																
AC220V		AC200V (190~230V)																																																	
定格電圧	使用電圧	電流値																																																	
6V AC/DC	6V AC/DC ±10%	約11mA(赤、橙、黄、青) 約5mA(白、緑)																																																	
12V AC/DC	12V AC/DC ±10%	約12mA(赤、橙、黄、青) 約5mA(白、緑)																																																	
24V AC/DC	24V AC/DC ±10%	約12mA(赤、橙、黄、青) 約5mA(白、緑)																																																	
100V AC	100V AC ±10%	約12mA(赤、橙、黄、青) 約5mA(白、緑)																																																	
110V AC	110V AC ±10%																																																		
120V AC	100V AC~130V AC	約12mA(赤、橙、黄、青) 約5mA(白、緑)																																																	
200V AC	200V AC ±10%																																																		
220V AC	220V AC ±10%	約12mA(赤、橙、黄、青) 約5mA(白、緑)																																																	
230V AC	230V AC ±10%																																																		
240V AC	220~250V AC																																																		
誤動作 衝撃	最大600m/s ²	最大1,000m/s ²																																																	
使用・保存 周囲温度	使用周囲温度: -20~+55℃ 保存周囲温度: -40~+70℃	使用周囲温度: -25~+55℃ 保存周囲温度: -40~+80℃																																																	
保護構造	IP65	IP66 NEMA4X NEMA13準拠																																																	

■操作方法

<p>生産終了商品 M22シリーズ M22-C□シリーズ M22-F□シリーズ</p>	<p>推奨代替商品 M22Nシリーズ M22N-BPシリーズ M22N-BCシリーズ</p>
<p>照光部の取り外し方 レバーを下図の方向に動かし、操作部またはスイッチ部を引いてください。また、レバーの穴の内径は6.5mmですのでドライバーなどを挿入して、下図の方向にレバーを動かしてははずすことも可能です。</p>  <p>照光部への本体部の取り付け方 操作部に刻印してある矢印マーク側をスイッチ部のレバーが付いている方向に合わせて、差し込みレバーを下図の方向に動かしてください。</p> 	<p>照光部の取り外し方 本体部の爪の間にドライバーを差し込んでください。②の方向へドライバーを動かして、本体部を取り外してください。</p>  <p>照光部への本体部の取り付け方 ・照光部と本体部に刻印してある TOP 表示を合せて差し込んでください。最後までカチッというまで音がするまで差し込んでください。</p> 

■生産終了商品と推奨代替商品の互換性

<p>生産終了商品 M22シリーズ M22-C□シリーズ M22-F□シリーズ</p>	<p>推奨代替商品 M22Nシリーズ M22N-BPシリーズ M22N-BCシリーズ</p>
<p>■構造</p>	<p>生産終了商品のM22シリーズのLEDランプなどの各ユニットは推奨代替商品のM22Nシリーズにはご使用できません。</p>

本案内に記載の仕様・価格は、発行時点のものです。予告なく変更することがありますので、ご了承ください。
 本案内では主に仕様上の変更点を記載しています。ご使用上の注意事項等、ご使用の際に必要な内容につきましては、必ずカタログ、仕様書、取扱説明書、マニュアル等をお読みください。