

生産終了商品

押ボタンスイッチ

A22□-C□ シリーズ
操作部、セット組合わせ形式

A22-S□ シリーズ
操作部、セット組合わせ形式



A22□-D□ シリーズ
操作部、セット組合わせ形式

A22□-H□ シリーズ
操作部、セット組合わせ形式

A22-TB-10SM
セット組合わせ形式



推奨代替商品

押ボタンスイッチ

A22N□-BPシリーズの
セット組み合わせ形式

A22N□-BPシリーズの
セット組み合わせ形式

A22N□-BGシリーズの
セット組み合わせ形式

A22N□-BGシリーズの
セット組み合わせ形式

A22NN-BPM-NBA-G100-NN
セット組合わせ形式

■最終受注年月
2027年6月末

■最終出荷年月
2027年9月末

■推奨代替商品をご利用いただいた場合の注意点

- 黄色の操作部の推奨代替商品は、黄色または橙からお選びください。
例:A22□-□Y → A22NL-□□□-□YC または、A22NL-□□□-□OC
- 生産終了商品と推奨代替商品の各ユニットは別シリーズとなるため、互換性はございません。
- 生産終了商品A22-TB-10SMは接点が微小負荷用に対し、推奨代替用品は一般負荷用です。
スイッチに接続される負荷の電圧値と電流値にご注意ください。

■生産終了商品との相違点

推奨代替商品形式	本体の色	外形寸法	配線接続	取付寸法	定格性能	動作特性	操作方法
A22N□-BPシリーズの セット組み合わせ形式	○	○	○	○	○	○	○
A22N□-BGシリーズの セット組み合わせ形式	○	○	○	○	○	○	○
A22NN-BPM-NBA-G100- NN	○	○	○	○	×	○	○

- ◎：互換
- ：ほとんど変更ありません／相似性の高い変更
- ×
- －：該当する仕様がありません

■生産終了商品と推奨代替商品

生産終了商品	推奨代替商品	標準価格(¥)
A22-CA	A22Nシリーズのセット組み合わせ形式	オープン価格
A22-CA-10M	A22NN-BPM-NAA-G100-NN	510
A22-CB	A22N□-BPシリーズのセット組み合わせ形式	オープン価格
A22-CB-01M	A22NN-BPM-NBA-G002-NN	510
A22-CB-10M	A22NN-BPM-NBA-G100-NN	510
A22-CB-11A	A22NN-BPA-NBA-G102-NN	1,050
A22-CB-11M	A22NN-BPM-NBA-G102-NN	770
A22-CG	A22N□-BPシリーズのセット組み合わせ形式	オープン価格
A22-CG-01A	A22NN-BPA-NGA-G002-NN	785
A22-CG-01M	A22NN-BPM-NGA-G002-NN	510
A22-CG-02A	A22NN-BPA-NGA-G202-NN	1,050
A22-CG-10A	A22NN-BPA-NGA-G100-NN	785
A22-CG-10M	A22NN-BPM-NGA-G100-NN	510
A22-CG-11M	A22NN-BPM-NGA-G102-NN	770
A22-CG-20A	A22NN-BPA-NGA-G101-NN	1,050
A22-CR	A22N□-BPシリーズのセット組み合わせ形式	オープン価格
A22-CR-01M	A22NN-BPM-NRA-G002-NN	510
A22-CR-02M	A22NN-BPM-NRA-G202-NN	770
A22-CR-10M	A22NN-BPM-NRA-G100-NN	510
A22-CR-11A	A22NN-BPA-NRA-G102-NN	1,050
A22-CR-11M	A22NN-BPM-NRA-G102-NN	770
A22-CR-20A	A22NN-BPA-NRA-G101-NN	1,050
A22-CR-20M	A22NN-BPM-NRA-G101-NN	770
A22-CW-10A	A22NN-BPA-NWA-G100-NN	785
A22-CW-10M	A22NN-BPM-NWA-G100-NN	510
A22-CW-11M	A22NN-BPM-NWA-G101-NN	770
A22-CY	A22N□-BPシリーズのセット組み合わせ形式	オープン価格
A22-CY-10A	A22NN-BPA-NYA-G100-NN	785
A22-CY-10M	A22NN-BPM-NYA-G100-NN	510
A22-CY-11A	A22NN-BPM-NYA-G102-NN	770
A22-DA	A22N□-BGシリーズのセット組み合わせ形式	オープン価格
A22-DA-10M	A22NN-BGM-NAA-G100-NN	860
A22-DB	A22N□-BGシリーズのセット組み合わせ形式	オープン価格
A22-DB-01M	A22NN-BGM-NBA-G002-NN	860
A22-DB-10M	A22NN-BGM-NBA-G100-NN	860
A22-DB-11A	A22NN-BGA-NBA-G102-NN	1,400
A22-DB-11M	A22NN-BGM-NBA-G102-NN	1,130
A22-DB-20M	A22NN-BGM-NBA-G101-NN	1,130
A22-DG	A22N□-BGシリーズのセット組み合わせ形式	オープン価格
A22-DG-01M	A22NN-BGM-NGA-G002-NN	860
A22-DG-10A	A22NN-BGA-NGA-G100-NN	1,140
A22-DG-10M	A22NN-BGM-NGA-G100-NN	860
A22-DG-11M	A22NN-BGM-NGA-G102-NN	1,130
A22-DG-20M	A22NN-BGM-NGA-G101-NN	1,130
A22-DR	A22N□-BGシリーズのセット組み合わせ形式	オープン価格
A22-DR-01A	A22NN-BGA-NRA-G002-NN	1,140
A22-DR-01M	A22NN-BGM-NRA-G002-NN	860

生産終了商品	推奨代替商品	標準価格(¥)
A22-DR-02M	A22NN-BGM-NRA-G202-NN	1,130
A22-DR-10A	A22NN-BGA-NRA-G100-NN	1,140
A22-DR-10M	A22NN-BGM-NRA-G100-NN	860
A22-DR-11M	A22NN-BGM-NRA-G102-NN	1,130
A22-DW	A22N□-BGシリーズのセット組み合わせ形式	オープン価格
A22-DW-02M	A22NN-BGM-NWA-G202-NN	1,130
A22-DW-10A	A22NN-BGA-NWA-G100-NN	1,140
A22-DW-10M	A22NN-BGM-NWA-G100-NN	860
A22-DW-11A	A22NN-BGA-NWA-G102-NN	1,400
A22-DW-11M	A22NN-BGM-NWA-G102-NN	1,130
A22-DW-20M	A22NN-BGM-NWA-G101-NN	1,130
A22-DY	A22N□-BGシリーズのセット組み合わせ形式	オープン価格
A22-DY-01M	A22NN-BGM-NYA-G002-NN	860
A22-DY-10M	A22NN-BGM-NYA-G100-NN	860
A22-DY-11M	A22NN-BGM-NYA-G102-NN	1,130
A22-HA	A22N□-BGシリーズのセット組み合わせ形式	オープン価格
A22-HA-01M	A22NN-BGM-NAA-G002-NN	860
A22-HA-10A	A22NN-BGA-NAA-G100-NN	1,140
A22-HA-10M	A22NN-BGM-NAA-G100-NN	860
A22-HA-20M	A22NN-BGM-NAA-G101-NN	1,130
A22-HB	A22N□-BGシリーズのセット組み合わせ形式	オープン価格
A22-HB-01M	A22NN-BGM-NBA-G002-NN	860
A22-HB-02M	A22NN-BGM-NBA-G202-NN	1,130
A22-HB-10M	A22NN-BGM-NBA-G100-NN	860
A22-HB-11A	A22NN-BGA-NBA-G102-NN	1,400
A22-HB-11M	A22NN-BGM-NBA-G102-NN	1,130
A22-HB-20M	A22NN-BGM-NBA-G101-NN	1,130
A22-HG	A22N□-BGシリーズのセット組み合わせ形式	オープン価格
A22-HG-01M	A22NN-BGM-NGA-G002-NN	860
A22-HG-02M	A22NN-BGM-NGA-G202-NN	1,130
A22-HG-10A	A22NN-BGA-NGA-G100-NN	1,140
A22-HG-10M	A22NN-BGM-NGA-G100-NN	860
A22-HG-11M	A22NN-BGM-NGA-G102-NN	1,130
A22-HG-20A	A22NN-BGA-NGA-G101-NN	1,400
A22-HG-20M	A22NN-BGM-NGA-G101-NN	1,130
A22-HR	A22N□-BGシリーズのセット組み合わせ形式	オープン価格
A22-HR-01A	A22NN-BGA-NRA-G002-NN	1,140
A22-HR-01M	A22NN-BGM-NRA-G002-NN	860
A22-HR-02A	A22NN-BGA-NRA-G202-NN	1,400
A22-HR-02M	A22NN-BGM-NRA-G202-NN	1,130
A22-HR-10A	A22NN-BGA-NRA-G100-NN	1,140
A22-HR-10M	A22NN-BGM-NRA-G100-NN	860
A22-HR-11A	A22NN-BGA-NRA-G102-NN	1,400
A22-HR-11M	A22NN-BGM-NRA-G102-NN	1,130
A22-HR-20A	A22NN-BGA-NRA-G101-NN	1,400
A22-HR-20M	A22NN-BGM-NRA-G101-NN	1,130
A22-HW	A22N□-BGシリーズのセット組み合わせ形式	オープン価格
A22-HW-10M	A22NN-BGM-NWA-G100-NN	860

生産終了商品	推奨代替商品	標準価格(¥)
A22-HW-11M	A22NN-BGM-NWA-G102-NN	1,130
A22-HY	A22N□-BGシリーズのセット組み合わせ形式	オープン価格
A22-HY-01M	A22NN-BGM-NYA-G002-NN	860
A22-HY-10A	A22NN-BGA-NYA-G100-NN	1,140
A22-HY-10M	A22NN-BGM-NYA-G100-NN	860
A22-HY-11A	A22NN-BGA-NYA-G102-NN	1,400
A22-HY-11M	A22NN-BGM-NYA-G102-NN	1,130
A22-HY-20A	A22NN-BGA-NYA-G101-NN	1,400
A22-SA	A22N□-BPシリーズのセット組み合わせ形式	オープン価格
A22-SA-01M	A22NN-BPM-NAA-G002-NN	510
A22-SA-10M	A22NN-BPM-NAA-G100-NN	510
A22-SA-11M	A22NN-BPM-NAA-G102-NN	770
A22-SA-20M	A22NN-BPM-NAA-G101-NN	770
A22-SB	A22N□-BPシリーズのセット組み合わせ形式	オープン価格
A22-SB-01M	A22NN-BPM-NBA-G002-NN	510
A22-SB-02M	A22NN-BPM-NBA-G202-NN	770
A22-SB-10M	A22NN-BPM-NBA-G100-NN	510
A22-SB-11M	A22NN-BPM-NBA-G102-NN	770
A22-SB-20M	A22NN-BPM-NBA-G101-NN	770
A22-SG	A22N□-BPシリーズのセット組み合わせ形式	オープン価格
A22-SG-01M	A22NN-BPM-NGA-G002-NN	510
A22-SG-10M	A22NN-BPM-NGA-G100-NN	510
A22-SG-11M	A22NN-BPM-NGA-G102-NN	770
A22-SG-20M	A22NN-BPM-NGA-G101-NN	770
A22-SR	A22N□-BPシリーズのセット組み合わせ形式	オープン価格
A22-SR-01M	A22NN-BPM-NRA-G002-NN	510
A22-SR-02M	A22NN-BPM-NRA-G202-NN	770
A22-SR-10M	A22NN-BPM-NRA-G100-NN	510
A22-SR-11M	A22NN-BPM-NRA-G102-NN	770
A22-SR-20M	A22NN-BPM-NRA-G101-NN	770
A22-SW	A22N□-BPシリーズのセット組み合わせ形式	オープン価格
A22-SW-02M	A22NN-BPM-NWA-G202-NN	770
A22-SW-10M	A22NN-BPM-NWA-G100-NN	510
A22-SW-11M	A22NN-BPM-NWA-G102-NN	770
A22-SY	A22N□-BPシリーズのセット組み合わせ形式	オープン価格
A22-SY-01M	A22NN-BPM-NYA-G002-NN	510
A22-SY-10M	A22NN-BPM-NYA-G100-NN	510
A22-SY-11M	A22NN-BPM-NYA-G102-NN	770
A22-SY-20M	A22NN-BPM-NYA-G101-NN	770
A22-TB-10SM	A22NN-BPM-NBA-G100-NN	510
A22L-CA	A22N□-BPシリーズのセット組み合わせ形式	オープン価格
A22L-CA-24A-10M	A22NL-BPM-TAA-G100-AC	1,520
A22L-CA-24A-20A	A22NL-BPA-TAA-G101-AC	2,100
A22L-CA-24A-20M	A22NL-BPM-TAA-G101-AC	1,790
A22L-CA-T1-10A	A22NL-BPA-TAA-G100-AD	1,800
A22L-CA-T1-11M	A22NL-BPM-TAA-G102-AD	1,790
A22L-CA-T1-20M	A22NL-BPM-TAA-G101-AD	1,790
A22L-CA-T2-11A	A22NL-BPA-TAA-G102-AE	2,100

生産終了商品	推奨代替商品	標準価格(¥)
A22L-CA-T2-20A	A22NL-BPA-TAA-G101-AE	2,100
A22L-CG	A22N□-BPシリーズのセット組み合わせ形式	オープン価格
A22L-CG-24A-10A	A22NL-BPA-TGA-G100-GC	1,800
A22L-CG-24A-10M	A22NL-BPM-TGA-G100-GC	オープン価格
A22L-CG-24A-11A	A22NL-BPA-TGA-G102-GC	2,100
A22L-CG-24A-11M	A22NL-BPM-TGA-G102-GC	1,790
A22L-CG-24A-20M	A22NL-BPM-TGA-G101-GC	1,790
A22L-CG-T1-10A	A22NL-BPA-TGA-G100-GD	1,800
A22L-CG-T1-11A	A22NL-BPA-TGA-G102-GD	2,100
A22L-CG-T1-11M	A22NL-BPM-TGA-G102-GD	1,790
A22L-CG-T1-20A	A22NL-BPA-TGA-G101-GD	2,100
A22L-CG-T1-20M	A22NL-BPM-TGA-G101-GD	1,790
A22L-CG-T2-01M	A22NL-BPM-TGA-G002-GE	1,520
A22L-CG-T2-10A	A22NL-BPA-TGA-G100-GE	1,800
A22L-CG-T2-10M	A22NL-BPM-TGA-G100-GE	1,520
A22L-CG-T2-11A	A22NL-BPA-TGA-G102-GE	2,100
A22L-CG-T2-11M	A22NL-BPM-TGA-G102-GE	1,790
A22L-CG-T2-20A	A22NL-BPA-TGA-G101-GE	2,100
A22L-CG-T2-20M	A22NL-BPM-TGA-G101-GE	1,790
A22L-CR	A22N□-BPシリーズのセット組み合わせ形式	オープン価格
A22L-CR-24A-01M	A22NL-BPM-TRA-G002-RC	1,520
A22L-CR-24A-10A	A22NL-BPA-TRA-G100-RC	1,800
A22L-CR-24A-10M	A22NL-BPM-TRA-G100-RC	1,520
A22L-CR-24A-11M	A22NL-BPM-TRA-G102-RC	1,790
A22L-CR-24A-20A	A22NL-BPA-TRA-G101-RC	2,100
A22L-CR-24A-20M	A22NL-BPM-TRA-G101-RC	1,790
A22L-CR-T1-10A	A22NL-BPA-TRA-G100-RD	1,800
A22L-CR-T1-11A	A22NL-BPA-TRA-G102-RD	2,100
A22L-CR-T1-11M	A22NL-BPM-TRA-G102-RD	1,790
A22L-CR-T2-01M	A22NL-BPM-TRA-G002-RE	1,520
A22L-CR-T2-10M	A22NL-BPM-TRA-G100-RE	1,520
A22L-CR-T2-11A	A22NL-BPA-TRA-G102-RE	2,100
A22L-CR-T2-11M	A22NL-BPM-TRA-G102-RE	1,790
A22L-CW	A22N□-BPシリーズのセット組み合わせ形式	オープン価格
A22L-CW-24A-10A	A22NL-BPA-TWA-G100-YC	1,800
A22L-CW-24A-10M	A22NL-BPM-TWA-G100-YC	1,520
A22L-CW-24A-11A	A22NL-BPA-TWA-G102-YC	2,100
A22L-CW-24A-11M	A22NL-BPM-TWA-G102-YC	1,790
A22L-CW-24A-20A	A22NL-BPA-TWA-G101-YC	2,100
A22L-CW-24A-20M	A22NL-BPM-TWA-G101-YC	1,790
A22L-CW-T1-01A	A22NL-BPA-TWA-G002-YD	1,800
A22L-CW-T1-10A	A22NL-BPA-TWA-G100-YD	1,800
A22L-CW-T1-10M	A22NL-BPM-TWA-G100-YD	1,520
A22L-CW-T1-11A	A22NL-BPA-TWA-G102-YD	2,100
A22L-CW-T1-11M	A22NL-BPM-TWA-G102-YD	1,790
A22L-CW-T2-11A	A22NL-BPA-TWA-G102-YE	2,100
A22L-CW-T2-20A	A22NL-BPA-TWA-G101-YE	2,100
A22L-CY	A22N□-BPシリーズのセット組み合わせ形式	オープン価格

生産終了商品	推奨代替商品	標準価格(¥)
A22L-CY-24A-10A	A22NL-BPA-TYA-G100-YC	1,800
	A22NL-BPA-TOA-G100-OC	1,800
A22L-CY-24A-10M	A22NL-BPM-TYA-G100-YC	1,520
	A22NL-BPM-TOA-G100-OC	1,520
A22L-CY-24A-11M	A22NL-BPM-TYA-G102-YC	1,790
	A22NL-BPM-TOA-G102-OC	1,790
A22L-CY-24A-20A	A22NL-BPA-TYA-G101-YC	2,100
	A22NL-BPA-TOA-G101-OC	2,100
A22L-CY-24A-20M	A22NL-BPM-TYA-G101-YC	1,790
	A22NL-BPM-TOA-G101-OC	1,790
A22L-CY-T1-10A	A22NL-BPA-TYA-G100-YD	1,800
	A22NL-BPA-TOA-G100-OD	1,800
A22L-CY-T2-10M	A22NL-BPM-TYA-G100-YE	1,520
	A22NL-BPM-TOA-G100-OE	1,520
A22L-CY-T2-11M	A22NL-BPM-TYA-G102-YE	1,790
	A22NL-BPM-TOA-G102-OE	1,790
A22L-DA-24A-02M	A22NL-BGM-TAA-G202-AC	2,150
A22L-DA-24A-10A	A22NL-BGA-TAA-G100-AC	2,150
A22L-DA-24A-10M	A22NL-BGM-TAA-G100-AC	1,870
A22L-DA-24A-11A	A22NL-BGA-TAA-G102-AC	2,450
A22L-DA-24A-11M	A22NL-BGM-TAA-G102-AC	2,150
A22L-DA-24A-20A	A22NL-BGA-TAA-G101-AC	2,450
A22L-DA-24A-20M	A22NL-BGM-TAA-G101-AC	2,150
A22L-DA-T1-10A	A22NL-BGA-TAA-G100-AD	2,150
A22L-DA-T1-20A	A22NL-BGA-TAA-G101-AD	2,450
A22L-DA-T2-10M	A22NL-BGM-TAA-G100-AE	1,870
A22L-DG	A22N□-BGシリーズのセット組み合わせ形式	オープン価格
A22L-DG-24A-01M	A22NL-BGM-TGA-G002-GC	1,870
A22L-DG-24A-10A	A22NL-BGA-TGA-G100-GC	2,150
A22L-DG-24A-10M	A22NL-BGM-TGA-G100-GC	1,870
A22L-DG-24A-11A	A22NL-BGA-TGA-G102-GC	2,450
A22L-DG-24A-11M	A22NL-BGM-TGA-G102-GC	2,150
A22L-DG-24A-20A	A22NL-BGA-TGA-G101-GC	2,450
A22L-DG-24A-20M	A22NL-BGM-TGA-G101-GC	2,150
A22L-DG-T1-10A	A22NL-BGA-TGA-G100-GD	2,150
A22L-DG-T1-10M	A22NL-BGM-TGA-G100-GD	1,870
A22L-DG-T1-11M	A22NL-BGM-TGA-G102-GD	2,150
A22L-DG-T1-20A	A22NL-BGA-TGA-G101-GD	2,450
A22L-DG-T1-20M	A22NL-BGM-TGA-G101-GD	2,150
A22L-DG-T2-10A	A22NL-BGA-TGA-G100-GE	2,150
A22L-DG-T2-10M	A22NL-BGM-TGA-G100-GE	1,870
A22L-DG-T2-11M	A22NL-BGM-TGA-G102-GE	2,150
A22L-DG-T2-20A	A22NL-BGA-TGA-G101-GE	2,450
A22L-DG-T2-20M	A22NL-BGM-TGA-G101-GE	2,150
A22L-DR	A22N□-BGシリーズのセット組み合わせ形式	オープン価格
A22L-DR-24A-01M	A22NL-BGM-TRA-G002-RC	1,870
A22L-DR-24A-02A	A22NL-BGA-TRA-G202-RC	2,450
A22L-DR-24A-10A	A22NL-BGA-TRA-G100-RC	2,150

生産終了商品	推奨代替商品	標準価格(¥)
A22L-DR-24A-10M	A22NL-BGM-TRA-G100-RC	1,870
A22L-DR-24A-11M	A22NL-BGM-TRA-G102-RC	2,150
A22L-DR-24A-20A	A22NL-BGA-TRA-G101-RC	2,450
A22L-DR-24A-20M	A22NL-BGM-TRA-G101-RC	2,150
A22L-DR-T1-01M	A22NL-BGM-TRA-G002-RD	1,870
A22L-DR-T1-02M	A22NL-BGM-TRA-G202-RD	2,150
A22L-DR-T1-10A	A22NL-BGA-TRA-G100-RD	2,150
A22L-DR-T1-10M	A22NL-BGM-TRA-G100-RD	1,870
A22L-DR-T1-11M	A22NL-BGM-TRA-G102-RD	2,150
A22L-DR-T2-01M	A22NL-BGM-TRA-G002-RE	1,870
A22L-DR-T2-10M	A22NL-BGM-TRA-G100-RE	1,870
A22L-DR-T2-11M	A22NL-BGM-TRA-G102-RE	2,150
A22L-DW	A22N□-BGシリーズのセット組み合わせ形式	オープン価格
A22L-DW-24A-01M	A22NL-BGM-TWA-G002-YC	1,870
A22L-DW-24A-10A	A22NL-BGA-TWA-G100-YC	2,150
A22L-DW-24A-10M	A22NL-BGM-TWA-G100-YC	1,870
A22L-DW-24A-11M	A22NL-BGM-TWA-G102-YC	2,150
A22L-DW-24A-20A	A22NL-BGA-TWA-G101-YC	2,450
A22L-DW-24A-20M	A22NL-BGM-TWA-G101-YC	2,150
A22L-DW-T1-01M	A22NL-BGM-TWA-G002-YD	1,870
A22L-DW-T1-10A	A22NL-BGA-TWA-G100-YD	2,150
A22L-DW-T1-10M	A22NL-BGM-TWA-G100-YD	1,870
A22L-DW-T1-11A	A22NL-BGA-TWA-G102-YD	2,450
A22L-DW-T1-11M	A22NL-BGM-TWA-G102-YD	2,150
A22L-DW-T1-20A	A22NL-BGA-TWA-G101-YD	2,450
A22L-DW-T1-20M	A22NL-BGM-TWA-G101-YD	2,150
A22L-DW-T2-10A	A22NL-BGA-TWA-G100-YE	2,150
A22L-DW-T2-10M	A22NL-BGM-TWA-G100-YE	1,870
A22L-DW-T2-11A	A22NL-BGA-TWA-G102-YE	2,450
A22L-DW-T2-20A	A22NL-BGA-TWA-G101-YE	2,450
A22L-DY	A22N□-BGシリーズのセット組み合わせ形式	オープン価格
A22L-DY-24A-01A	A22NL-BGA-TYA-G002-YC	2,150
	A22NL-BGA-TOA-G002-OC	2,150
A22L-DY-24A-01M	A22NL-BGM-TYA-G002-YC	1,870
	A22NL-BGM-TOA-G002-OC	1,870
A22L-DY-24A-10A	A22NL-BGA-TYA-G100-YC	2,150
	A22NL-BGA-TOA-G100-OC	2,150
A22L-DY-24A-10M	A22NL-BGM-TYA-G100-YC	1,870
	A22NL-BGM-TOA-G100-OC	1,870
A22L-DY-24A-11A	A22NL-BGA-TYA-G102-YC	2,450
	A22NL-BGA-TOA-G102-OC	2,450
A22L-DY-24A-11M	A22NL-BGM-TYA-G102-YC	2,150
	A22NL-BGM-TOA-G102-OC	2,150
A22L-DY-24A-20A	A22NL-BGA-TYA-G101-YC	2,450
	A22NL-BGA-TOA-G101-OC	2,450
A22L-DY-24A-20M	A22NL-BGM-TYA-G101-YC	2,150
	A22NL-BGM-TOA-G101-OC	2,150

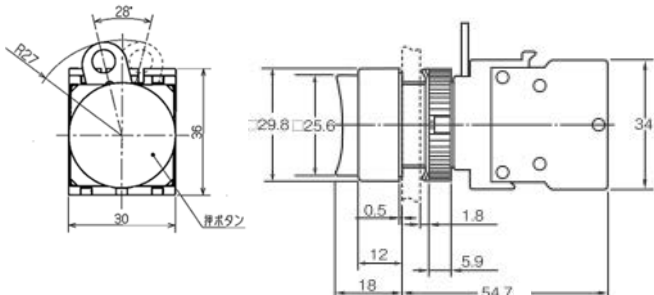
生産終了商品	推奨代替商品	標準価格(¥)
A22L-DY-T1-11M	A22NL-BGM-TYA-G102-YD	2,150
	A22NL-BGM-TOA-G102-OD	2,150
A22L-DY-T1-20A	A22NL-BGA-TYA-G101-YD	2,450
	A22NL-BGA-TOA-G101-OD	2,450
A22L-DY-T2-10M	A22NL-BGM-TYA-G100-YE	1,870
	A22NL-BGM-TOA-G100-OE	1,870
A22L-DY-T2-11A	A22NL-BGA-TYA-G102-YE	2,450
	A22NL-BGA-TOA-G102-OE	2,450
A22L-DY-T2-20A	A22NL-BGA-TYA-G101-YE	2,450
	A22NL-BGA-TOA-G101-OE	2,450
A22L-HA	A22N□-BGシリーズのセット組み合わせ形式	オープン価格
A22L-HA-24A-10A	A22NL-BGA-TAA-G100-AC	2,150
A22L-HA-24A-10M	A22NL-BGM-TAA-G100-AC	1,870
A22L-HA-24A-11M	A22NL-BGM-TAA-G102-AC	2,150
A22L-HA-24A-20A	A22NL-BGA-TAA-G101-AC	2,450
A22L-HA-24A-20M	A22NL-BGM-TAA-G101-AC	2,150
A22L-HA-T2-10M	A22NL-BGM-TAA-G100-AE	1,870
A22L-HA-T2-20A	A22NL-BGA-TAA-G101-AE	2,450
A22L-HG	A22N□-BGシリーズのセット組み合わせ形式	オープン価格
A22L-HG-24A-02M	A22NL-BGM-TGA-G202-GC	2,150
A22L-HG-24A-10A	A22NL-BGA-TGA-G100-GC	2,150
A22L-HG-24A-10M	A22NL-BGM-TGA-G100-GC	1,870
A22L-HG-24A-11A	A22NL-BGA-TGA-G102-GC	2,450
A22L-HG-24A-11M	A22NL-BGM-TGA-G102-GC	2,150
A22L-HG-24A-20A	A22NL-BGA-TGA-G101-GC	2,450
A22L-HG-24A-20M	A22NL-BGM-TGA-G101-GC	2,150
A22L-HG-T1-01M	A22NL-BGM-TGA-G002-GD	1,870
A22L-HG-T1-02M	A22NL-BGM-TGA-G202-GD	2,150
A22L-HG-T1-10A	A22NL-BGA-TGA-G100-GD	2,150
A22L-HG-T1-10M	A22NL-BGM-TGA-G100-GD	1,870
A22L-HG-T1-11A	A22NL-BGA-TGA-G102-GD	2,450
A22L-HG-T1-11M	A22NL-BGM-TGA-G102-GD	2,150
A22L-HG-T1-20A	A22NL-BGA-TGA-G101-GD	2,450
A22L-HG-T1-20M	A22NL-BGM-TGA-G101-GD	2,150
A22L-HG-T2-01M	A22NL-BGM-TGA-G002-GE	1,870
A22L-HG-T2-10A	A22NL-BGA-TGA-G100-GE	2,150
A22L-HG-T2-10M	A22NL-BGM-TGA-G100-GE	1,870
A22L-HG-T2-11M	A22NL-BGM-TGA-G102-GE	2,150
A22L-HG-T2-20A	A22NL-BGA-TGA-G101-GE	2,450
A22L-HG-T2-20M	A22NL-BGM-TGA-G101-GE	2,150
A22L-HR	A22N□-BGシリーズのセット組み合わせ形式	オープン価格
A22L-HR-24A-01M	A22NL-BGM-TRA-G002-RC	1,870
A22L-HR-24A-10A	A22NL-BGA-TRA-G100-RC	2,150
A22L-HR-24A-10M	A22NL-BGM-TRA-G100-RC	1,870
A22L-HR-24A-11A	A22NL-BGA-TRA-G102-RC	2,450
A22L-HR-24A-11M	A22NL-BGM-TRA-G102-RC	2,150
A22L-HR-24A-20A	A22NL-BGA-TRA-G101-RC	2,450
A22L-HR-24A-20M	A22NL-BGM-TRA-G101-RC	2,150

生産終了商品	推奨代替商品	標準価格(¥)
A22L-HR-T1-01M	A22NL-BGM-TRA-G002-RD	1,870
A22L-HR-T1-10M	A22NL-BGM-TRA-G100-RD	1,870
A22L-HR-T1-11M	A22NL-BGM-TRA-G102-RD	2,150
A22L-HR-T1-20A	A22NL-BGA-TRA-G101-RD	2,450
A22L-HR-T2-01M	A22NL-BGM-TRA-G002-RE	1,870
A22L-HR-T2-10M	A22NL-BGM-TRA-G100-RE	1,870
A22L-HR-T2-11A	A22NL-BGA-TRA-G102-RE	2,450
A22L-HR-T2-11M	A22NL-BGM-TRA-G102-RE	2,150
A22L-HR-T2-20A	A22NL-BGA-TRA-G101-RE	2,450
A22L-HW	A22N□-BGシリーズのセット組み合わせ形式	オープン価格
A22L-HW-24A-01A	A22NL-BGA-TWA-G002-YC	2,150
A22L-HW-24A-02M	A22NL-BGM-TWA-G202-YC	2,150
A22L-HW-24A-10A	A22NL-BGA-TWA-G100-YC	2,150
A22L-HW-24A-10M	A22NL-BGM-TWA-G100-YC	1,870
A22L-HW-24A-11M	A22NL-BGM-TWA-G102-YC	2,150
A22L-HW-24A-20M	A22NL-BGM-TWA-G101-YC	2,150
A22L-HW-T1-10A	A22NL-BGA-TWA-G100-YD	2,150
A22L-HW-T1-10M	A22NL-BGM-TWA-G100-YD	1,870
A22L-HW-T1-11M	A22NL-BGM-TWA-G102-YD	2,150
A22L-HW-T1-20A	A22NL-BGA-TWA-G101-YD	2,450
A22L-HW-T1-20M	A22NL-BGM-TWA-G101-YD	2,150
A22L-HW-T2-10A	A22NL-BGA-TWA-G100-YE	2,150
A22L-HW-T2-10M	A22NL-BGM-TWA-G100-YE	1,870
A22L-HW-T2-11M	A22NL-BGM-TWA-G102-YE	2,150
A22L-HY	A22N□-BGシリーズのセット組み合わせ形式	オープン価格
A22L-HY-24A-10A	A22NL-BGA-TYA-G100-YC	2,150
	A22NL-BGA-TOA-G100-OC	2,150
A22L-HY-24A-10M	A22NL-BGM-TYA-G100-YC	1,870
	A22NL-BGM-TOA-G100-OC	1,870
A22L-HY-24A-11M	A22NL-BGM-TYA-G102-YC	2,150
	A22NL-BGM-TOA-G102-OC	2,150
A22L-HY-24A-20M	A22NL-BGM-TYA-G101-YC	2,150
	A22NL-BGM-TOA-G101-OC	2,150
A22L-HY-T1-02M	A22NL-BGM-TYA-G202-YD	2,150
	A22NL-BGM-TOA-G202-OD	2,150
A22L-HY-T1-10M	A22NL-BGM-TYA-G100-YD	1,870
	A22NL-BGM-TOA-G100-OD	1,870
A22L-HY-T2-01A	A22NL-BGA-TYA-G002-YE	2,150
	A22NL-BGA-TOA-G002-OE	2,150
A22L-HY-T2-01M	A22NL-BGM-TYA-G002-YE	1,870
	A22NL-BGM-TOA-G002-OE	1,870

生産終了商品
 A22□-C□ シリーズ
 A22-S□ シリーズ
 A22□-D□ シリーズ
 A22□-H□ シリーズ
 A22-TB-10SM

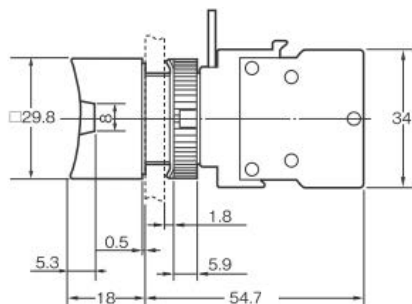
推奨代替商品
 A22N□-BPシリーズ
 A22N□-BPシリーズ
 A22N□-BGシリーズ
 A22N□-BGシリーズ
 A22NN-BPM-NBA-G100-NN

A22-S□シリーズ



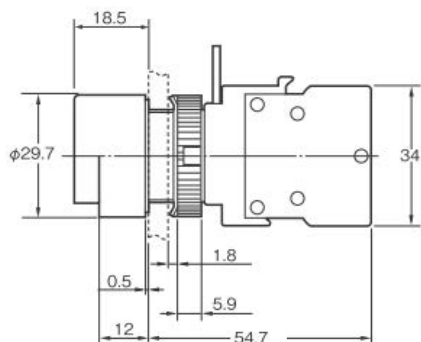
操作部は組合わせてセットしてご使用頂いていると想定するため、セット品を掲載しています。

A22□-D□シリーズ



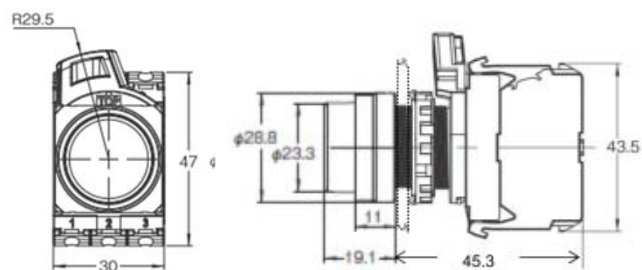
操作部は組合わせてセットしてご使用頂いていると想定するため、セット品を掲載しています。

A22-H□ シリーズ

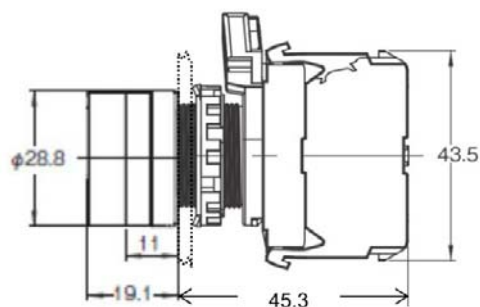


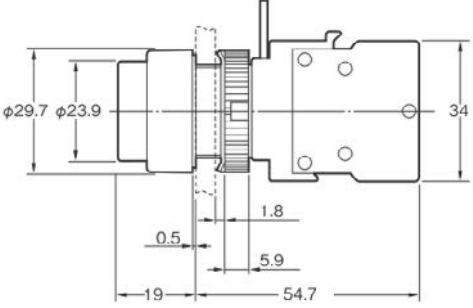
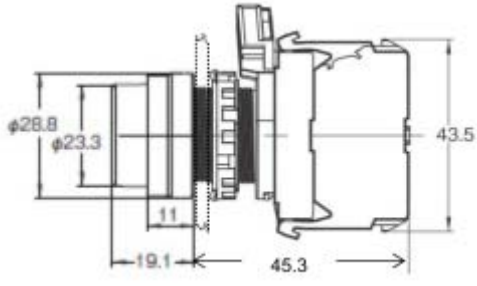
操作部は組合わせてセットしてご使用頂いていると想定するため、セット品を掲載しています。

A22N□-BPシリーズのセット組み合わせ形式

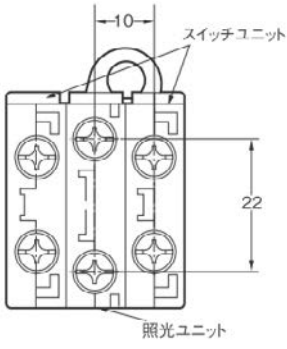
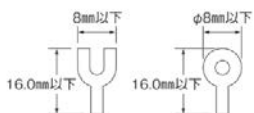
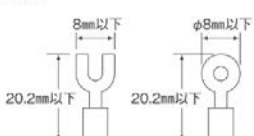
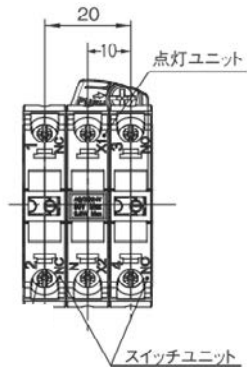
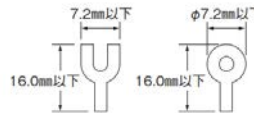
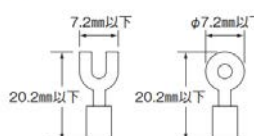


A22N□-BGシリーズのセット組み合わせ形式

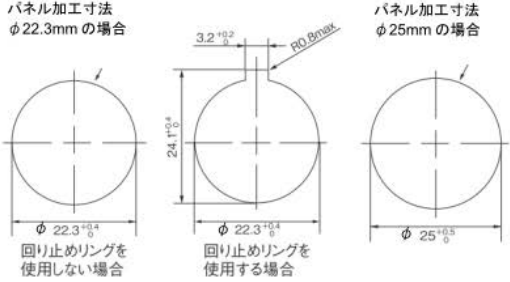
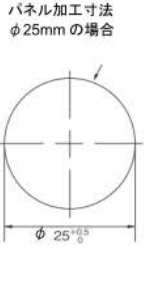
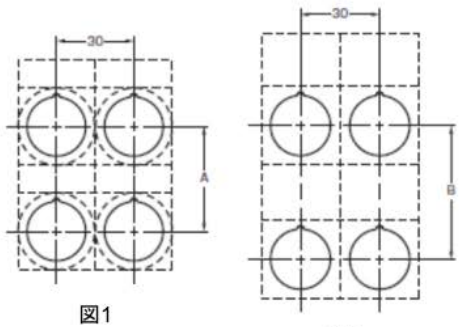
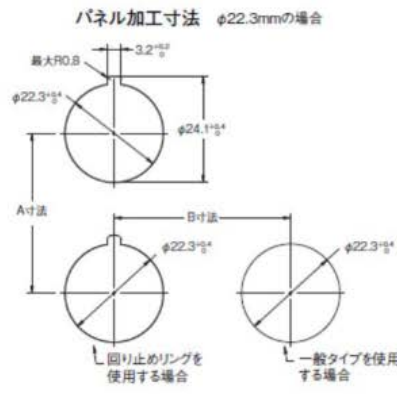



<p>生産終了商品 A22□-C□ シリーズ A22-S□ シリーズ A22□-D□ シリーズ A22□-H□ シリーズ A22-TB-10SM</p>	<p>推奨代替商品 A22N□-BPシリーズ A22N□-BPシリーズ A22N□-BGシリーズ A22N□-BGシリーズ A22NN-BPM-NBA-G100-NN</p>
<p>A22-TB-10SM</p> 	<p>A22NN-BPM-NBA-G100-NN</p> 

■端子配置／配線接続

<p>生産終了商品 A22□-C□ シリーズ A22-S□ シリーズ A22□-D□ シリーズ A22□-H□ シリーズ A22-TB-10SM</p>	<p>推奨代替商品 A22N□-BPシリーズ A22N□-BPシリーズ A22N□-BGシリーズ A22N□-BGシリーズ A22NN-BPM-NBA-G100-NN</p>
<p>端子配置</p>  <p>こちらの代表例は、照光ユニット＋スイッチユニットの1aと1bの組み合わせの場合です。</p> <p>配線接続</p> <p>裸圧着端子</p>  <p>絶縁被覆付圧着端子</p> 	<p>端子配置</p>  <p>こちらの代表例は、照光ユニット＋スイッチユニットの1aと1bの組み合わせの場合です。</p> <p>配線接続</p> <p>裸圧着端子</p>  <p>絶縁被覆付圧着端子</p> 

■ 取付寸法

<p>生産終了商品</p> <p>A22□-C□ シリーズ</p> <p>A22-S□ シリーズ</p> <p>A22□-D□ シリーズ</p> <p>A22□-H□ シリーズ</p> <p>A22-TB-10SM</p>	<p>推奨代替商品</p> <p>A22N□-BPシリーズ</p> <p>A22N□-BPシリーズ</p> <p>A22N□-BGシリーズ</p> <p>A22N□-BGシリーズ</p> <p>A22NN-BPM-NBA-G100-NN</p>																																															
<p>A22シリーズ</p> <p>パネル加工寸法</p> <p>・パネル厚さは1~5mm</p> <p>パネル加工寸法 φ22.3mmの場合</p>  <p>パネル加工寸法 φ25mmの場合</p>  <p>マトリクス取り付け</p> <p>(1)・スイッチ単体、および一般形銘板ユニット、 回り止めリングを取りつける時の加工寸法。 ・リード線を直にスイッチユニットの端子に 接続する場合。(図1)</p> <p>(2)・大形銘板ユニットを取りつける時の加工寸法。 ・圧着端子をスイッチユニットの端子に 配線する場合。(図2)</p>  <p>図1</p> <p>図2</p> <p>(1) の場合</p> <table border="1" data-bbox="199 1444 710 1556"> <thead> <tr> <th>スイッチユニット形式</th> <th>A寸法</th> </tr> </thead> <tbody> <tr> <td>形A22-10、形A22-10S 形A22-01、形A22-01S</td> <td>45mm以上</td> </tr> <tr> <td>形A22-20、形A22-20S、形A22-02 形A22-02S、形A22-11、形A22-11S</td> <td>55mm以上</td> </tr> </tbody> </table> <p>(2) の場合</p> <table border="1" data-bbox="199 1590 710 1780"> <thead> <tr> <th>圧着端子の種類</th> <th>スイッチユニット形式</th> <th>B寸法</th> </tr> </thead> <tbody> <tr> <td rowspan="2">裸圧着端子</td> <td>形A22-10、形A22-10S 形A22-01、形A22-01S</td> <td>51mm以上</td> </tr> <tr> <td>形A22-20、形A22-20S、形A22-02 形A22-02S、形A22-11、形A22-11S</td> <td>61mm以上</td> </tr> <tr> <td rowspan="2">絶縁被覆付形 圧着端子</td> <td>形A22-10、形A22-10S 形A22-01、形A22-01S</td> <td>60mm以上</td> </tr> <tr> <td>形A22-20、形A22-20S、形A22-02 形A22-02S、形A22-11、形A22-11S</td> <td>70mm以上</td> </tr> </tbody> </table> <p>注1. 上記寸法は、前ページの適合配線材料をご使用された場合の最小寸法です。それ以外の物をご使用される場合は配線性が異なりますので、ピッチ事前にご確認の上、設定をお願いします。</p> <p>2. 押ボタンの外形が30mmを超えるものをご使用の場合は、その外形寸法に合わせてピッチを設定してください。 (形A22-M□をマトリクス取り付けされる場合は、上図の30mmの箇所が40mmになります。)</p>	スイッチユニット形式	A寸法	形A22-10、形A22-10S 形A22-01、形A22-01S	45mm以上	形A22-20、形A22-20S、形A22-02 形A22-02S、形A22-11、形A22-11S	55mm以上	圧着端子の種類	スイッチユニット形式	B寸法	裸圧着端子	形A22-10、形A22-10S 形A22-01、形A22-01S	51mm以上	形A22-20、形A22-20S、形A22-02 形A22-02S、形A22-11、形A22-11S	61mm以上	絶縁被覆付形 圧着端子	形A22-10、形A22-10S 形A22-01、形A22-01S	60mm以上	形A22-20、形A22-20S、形A22-02 形A22-02S、形A22-11、形A22-11S	70mm以上	<p>A22Nシリーズ</p> <p>パネル加工寸法</p> <p>・パネル厚さ</p> <table border="1" data-bbox="949 515 1348 616"> <thead> <tr> <th>パネル加工寸法</th> <th>パネル厚さ</th> </tr> </thead> <tbody> <tr> <td>φ22.3mm</td> <td>0.8~5mm</td> </tr> <tr> <td>φ25.5mm</td> <td>0.8~6mm</td> </tr> </tbody> </table> <p>取り付け穴中心間のピッチA寸法およびB寸法は、下記の通りです。</p> <p>パネル加工寸法 φ22.3mmの場合</p>  <p>パネル加工寸法 φ25.5mmの場合</p>  <p>A寸法</p> <table border="1" data-bbox="909 1299 1428 1489"> <thead> <tr> <th>配線種類</th> <th>スイッチユニット 連結数</th> <th>配線数 (本/端子)</th> <th>最小可能ピッチ A寸法(mm)以上</th> </tr> </thead> <tbody> <tr> <td>リード線 (より線/単線)</td> <td>1</td> <td>1</td> <td>50</td> </tr> <tr> <td>裸圧着端子</td> <td>1</td> <td>1</td> <td>50</td> </tr> <tr> <td>絶縁被覆付き 圧着端子</td> <td>1</td> <td>1</td> <td>60</td> </tr> </tbody> </table> <p>注. 最小取付ピッチは、スイッチユニット1段(3個)、各端子の配線数1本の場合を標準として記載しております。 2本配線時やユニット連結時には、外形寸法図をご覧くださいの上、操作性および配線作業を考慮してお決めください。</p> <p>B寸法</p> <table border="1" data-bbox="909 1624 1252 1736"> <thead> <tr> <th>操作部形状</th> <th>B寸法</th> </tr> </thead> <tbody> <tr> <td>きのご形</td> <td>40mm以上</td> </tr> <tr> <td>上記以外</td> <td>30mm以上</td> </tr> </tbody> </table>	パネル加工寸法	パネル厚さ	φ22.3mm	0.8~5mm	φ25.5mm	0.8~6mm	配線種類	スイッチユニット 連結数	配線数 (本/端子)	最小可能ピッチ A寸法(mm)以上	リード線 (より線/単線)	1	1	50	裸圧着端子	1	1	50	絶縁被覆付き 圧着端子	1	1	60	操作部形状	B寸法	きのご形	40mm以上	上記以外	30mm以上
スイッチユニット形式	A寸法																																															
形A22-10、形A22-10S 形A22-01、形A22-01S	45mm以上																																															
形A22-20、形A22-20S、形A22-02 形A22-02S、形A22-11、形A22-11S	55mm以上																																															
圧着端子の種類	スイッチユニット形式	B寸法																																														
裸圧着端子	形A22-10、形A22-10S 形A22-01、形A22-01S	51mm以上																																														
	形A22-20、形A22-20S、形A22-02 形A22-02S、形A22-11、形A22-11S	61mm以上																																														
絶縁被覆付形 圧着端子	形A22-10、形A22-10S 形A22-01、形A22-01S	60mm以上																																														
	形A22-20、形A22-20S、形A22-02 形A22-02S、形A22-11、形A22-11S	70mm以上																																														
パネル加工寸法	パネル厚さ																																															
φ22.3mm	0.8~5mm																																															
φ25.5mm	0.8~6mm																																															
配線種類	スイッチユニット 連結数	配線数 (本/端子)	最小可能ピッチ A寸法(mm)以上																																													
リード線 (より線/単線)	1	1	50																																													
裸圧着端子	1	1	50																																													
絶縁被覆付き 圧着端子	1	1	60																																													
操作部形状	B寸法																																															
きのご形	40mm以上																																															
上記以外	30mm以上																																															

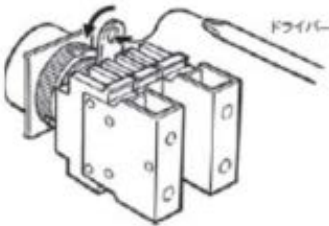
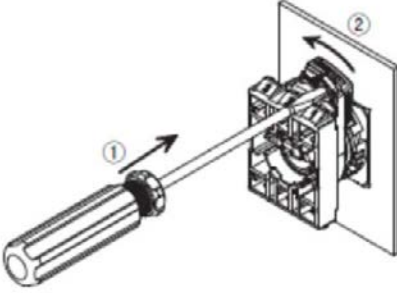
■ 定格／性能

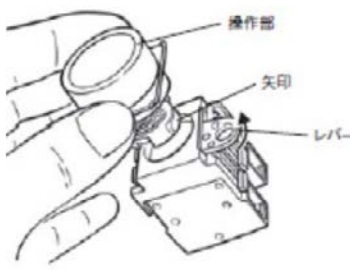
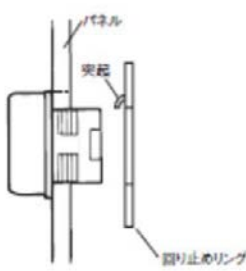
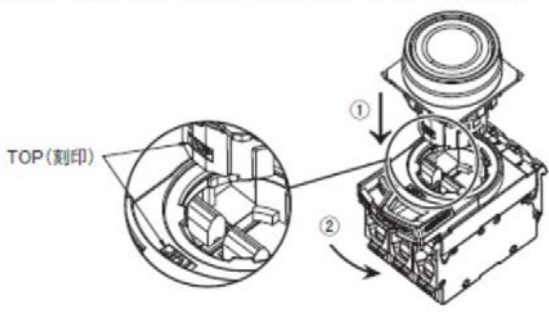
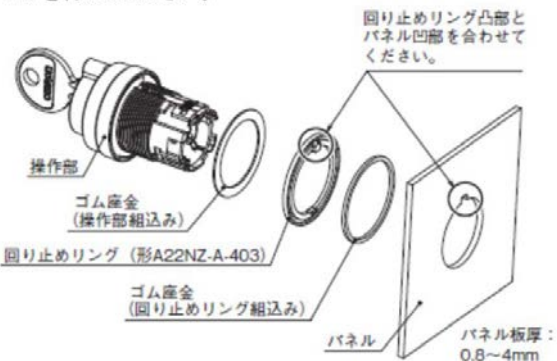
項目	生産終了商品 A22□-C□ シリーズ A22-S□ シリーズ A22□-D□ シリーズ A22□-H□ シリーズ A22-TB-10SM	推奨代替商品 A22N□-BPシリーズ A22N□-BPシリーズ A22N□-BGシリーズ A22N□-BGシリーズ A22NN-BPM-NBA-G100-NN																																																																																																				
接点定格	<p>A22□-C□ シリーズ A22-S□ シリーズ A22□-D□ シリーズ A22□-H□ シリーズ</p> <p>●接点(一般負荷用)</p> <table border="1"> <thead> <tr> <th rowspan="2">定格電流 (A)</th> <th rowspan="2">定格電圧 (V)</th> <th colspan="4">定格電流 (A)</th> </tr> <tr> <th>誘導負荷</th> <th>抵抗負荷</th> <th>誘導負荷</th> <th>抵抗負荷</th> </tr> </thead> <tbody> <tr> <td rowspan="6">10</td> <td>AC24</td> <td>10</td> <td>10</td> <td></td> <td></td> </tr> <tr> <td>110</td> <td>5</td> <td>10</td> <td></td> <td></td> </tr> <tr> <td>220</td> <td>3</td> <td>6</td> <td></td> <td></td> </tr> <tr> <td>380</td> <td>2</td> <td>3</td> <td></td> <td></td> </tr> <tr> <td>440</td> <td>1</td> <td>2</td> <td></td> <td></td> </tr> <tr> <td>DC24</td> <td></td> <td></td> <td>1.5</td> <td>10</td> </tr> <tr> <td></td> <td>110</td> <td></td> <td>0.5</td> <td>2</td> </tr> <tr> <td></td> <td>220</td> <td></td> <td>0.2</td> <td>0.6</td> </tr> <tr> <td></td> <td>380</td> <td></td> <td>0.1</td> <td>0.2</td> </tr> </tbody> </table> <p>注1. 上記定格は、以下の条件で試験を行った場合です。 (1) 周囲温度: 20±2°C (2) 周囲湿度: 65±5%RH (3) 操作頻度: 20回/min 2. 最小適用負荷DC5V 10mA</p> <p>A22-TB-10SM</p> <p>●接点(微小負荷用)</p> <table border="1"> <tr> <td>定格</td> <td>DC30V 100mA (抵抗負荷)</td> </tr> <tr> <td>最小適用負荷</td> <td>DC5V 1mA</td> </tr> </table>	定格電流 (A)	定格電圧 (V)	定格電流 (A)				誘導負荷	抵抗負荷	誘導負荷	抵抗負荷	10	AC24	10	10			110	5	10			220	3	6			380	2	3			440	1	2			DC24			1.5	10		110		0.5	2		220		0.2	0.6		380		0.1	0.2	定格	DC30V 100mA (抵抗負荷)	最小適用負荷	DC5V 1mA	<p>●接点(一般負荷用)</p> <table border="1"> <tr> <td>定格絶縁電圧</td> <td colspan="5">600V</td> </tr> <tr> <td>定格消費電流</td> <td colspan="5">10A</td> </tr> <tr> <td>使用電圧</td> <td>24V</td> <td>120V</td> <td>240V</td> <td>380V</td> <td>440V</td> </tr> <tr> <td rowspan="2">交流 50/60Hz</td> <td>抵抗負荷 (AC-12)</td> <td>10A</td> <td>10A</td> <td>6A</td> <td>2A</td> </tr> <tr> <td>誘導負荷 (AC-15)</td> <td>10A</td> <td>6A</td> <td>3A</td> <td>1.9A</td> </tr> <tr> <td rowspan="2">直流</td> <td>抵抗負荷 (DC-12)</td> <td>8A</td> <td>2.2A</td> <td>1.1A</td> <td>—</td> </tr> <tr> <td>誘導負荷 (DC-13)</td> <td>4A</td> <td>1.1A</td> <td>0.55A</td> <td>—</td> </tr> </table> <p>注1. 上記定格は、以下の条件で試験を行った場合です。 (1) 周囲温度: 20±2°C (2) 周囲湿度: 65±5%RH (3) 操作頻度: 30回/min 2. 最小適用負荷 DC5V 10mA (抵抗負荷) 使用可能環境は、使用条件・負荷の種類によって変動することがあります。 ※最小適用負荷は7次標準を参考にしています。これは定格電流60%(A)での定格電流のレベルで表しています。(IS C5003) *10^{-3}は信頼水準60%で1/2,000,000回以下の故障が推定されることを表しています。</p>	定格絶縁電圧	600V					定格消費電流	10A					使用電圧	24V	120V	240V	380V	440V	交流 50/60Hz	抵抗負荷 (AC-12)	10A	10A	6A	2A	誘導負荷 (AC-15)	10A	6A	3A	1.9A	直流	抵抗負荷 (DC-12)	8A	2.2A	1.1A	—	誘導負荷 (DC-13)	4A	1.1A	0.55A	—
定格電流 (A)	定格電圧 (V)			定格電流 (A)																																																																																																		
		誘導負荷	抵抗負荷	誘導負荷	抵抗負荷																																																																																																	
10	AC24	10	10																																																																																																			
	110	5	10																																																																																																			
	220	3	6																																																																																																			
	380	2	3																																																																																																			
	440	1	2																																																																																																			
	DC24			1.5	10																																																																																																	
	110		0.5	2																																																																																																		
	220		0.2	0.6																																																																																																		
	380		0.1	0.2																																																																																																		
定格	DC30V 100mA (抵抗負荷)																																																																																																					
最小適用負荷	DC5V 1mA																																																																																																					
定格絶縁電圧	600V																																																																																																					
定格消費電流	10A																																																																																																					
使用電圧	24V	120V	240V	380V	440V																																																																																																	
交流 50/60Hz	抵抗負荷 (AC-12)	10A	10A	6A	2A																																																																																																	
	誘導負荷 (AC-15)	10A	6A	3A	1.9A																																																																																																	
直流	抵抗負荷 (DC-12)	8A	2.2A	1.1A	—																																																																																																	
	誘導負荷 (DC-13)	4A	1.1A	0.55A	—																																																																																																	
LED定格	<p>●LEDランプ</p> <table border="1"> <thead> <tr> <th>定格電圧</th> <th>定格電流</th> <th>使用電圧</th> </tr> </thead> <tbody> <tr> <td>AC/DC6V</td> <td rowspan="3">8mA</td> <td>AC/DC6V±5%</td> </tr> <tr> <td>AC/DC12V</td> <td>AC/DC12V±5%</td> </tr> <tr> <td>AC/DC24V</td> <td>AC/DC24V±5%</td> </tr> </tbody> </table> <p>●減圧照光</p> <table border="1"> <thead> <tr> <th>定格電圧</th> <th>定格電流</th> <th>使用電圧</th> <th>適合ランプ (BA9S/13口金)</th> </tr> </thead> <tbody> <tr> <td>AC110V</td> <td rowspan="2">8mA</td> <td>AC100V (95~115V)</td> <td rowspan="2">LEDランプ 形A22-24A□</td> </tr> <tr> <td>AC220V</td> <td>AC200V (190~230V)</td> </tr> </tbody> </table>	定格電圧	定格電流	使用電圧	AC/DC6V	8mA	AC/DC6V±5%	AC/DC12V	AC/DC12V±5%	AC/DC24V	AC/DC24V±5%	定格電圧	定格電流	使用電圧	適合ランプ (BA9S/13口金)	AC110V	8mA	AC100V (95~115V)	LEDランプ 形A22-24A□	AC220V	AC200V (190~230V)	<p>●LEDランプ</p> <table border="1"> <thead> <tr> <th>定格電圧</th> <th>使用電圧</th> <th>電流値</th> </tr> </thead> <tbody> <tr> <td>6V AC/DC</td> <td>6V AC/DC ±10%</td> <td>約11mA (赤、橙、黄、青) 約5mA (白、緑)</td> </tr> <tr> <td>12V AC/DC</td> <td>12V AC/DC ±10%</td> <td>約12mA (赤、橙、黄、青) 約5mA (白、緑)</td> </tr> <tr> <td>24V AC/DC</td> <td>24V AC/DC ±10%</td> <td>約12mA (赤、橙、黄、青) 約5mA (白、緑)</td> </tr> <tr> <td>100V AC</td> <td>100V AC ±10%</td> <td rowspan="4">約12mA (赤、橙、黄、青) 約5mA (白、緑)</td> </tr> <tr> <td>110V AC</td> <td>110V AC ±10%</td> </tr> <tr> <td>120V AC</td> <td>100V AC ~ 130V AC</td> </tr> <tr> <td>200V AC</td> <td>200V AC ±10%</td> </tr> <tr> <td>220V AC</td> <td>220V AC ±10%</td> <td rowspan="3">約12mA (赤、橙、黄、青) 約5mA (白、緑)</td> </tr> <tr> <td>230V AC</td> <td>230V AC ±10%</td> </tr> <tr> <td>240V AC</td> <td>220~250V AC</td> </tr> </tbody> </table>	定格電圧	使用電圧	電流値	6V AC/DC	6V AC/DC ±10%	約11mA (赤、橙、黄、青) 約5mA (白、緑)	12V AC/DC	12V AC/DC ±10%	約12mA (赤、橙、黄、青) 約5mA (白、緑)	24V AC/DC	24V AC/DC ±10%	約12mA (赤、橙、黄、青) 約5mA (白、緑)	100V AC	100V AC ±10%	約12mA (赤、橙、黄、青) 約5mA (白、緑)	110V AC	110V AC ±10%	120V AC	100V AC ~ 130V AC	200V AC	200V AC ±10%	220V AC	220V AC ±10%	約12mA (赤、橙、黄、青) 約5mA (白、緑)	230V AC	230V AC ±10%	240V AC	220~250V AC																																																				
定格電圧	定格電流	使用電圧																																																																																																				
AC/DC6V	8mA	AC/DC6V±5%																																																																																																				
AC/DC12V		AC/DC12V±5%																																																																																																				
AC/DC24V		AC/DC24V±5%																																																																																																				
定格電圧	定格電流	使用電圧	適合ランプ (BA9S/13口金)																																																																																																			
AC110V	8mA	AC100V (95~115V)	LEDランプ 形A22-24A□																																																																																																			
AC220V		AC200V (190~230V)																																																																																																				
定格電圧	使用電圧	電流値																																																																																																				
6V AC/DC	6V AC/DC ±10%	約11mA (赤、橙、黄、青) 約5mA (白、緑)																																																																																																				
12V AC/DC	12V AC/DC ±10%	約12mA (赤、橙、黄、青) 約5mA (白、緑)																																																																																																				
24V AC/DC	24V AC/DC ±10%	約12mA (赤、橙、黄、青) 約5mA (白、緑)																																																																																																				
100V AC	100V AC ±10%	約12mA (赤、橙、黄、青) 約5mA (白、緑)																																																																																																				
110V AC	110V AC ±10%																																																																																																					
120V AC	100V AC ~ 130V AC																																																																																																					
200V AC	200V AC ±10%																																																																																																					
220V AC	220V AC ±10%	約12mA (赤、橙、黄、青) 約5mA (白、緑)																																																																																																				
230V AC	230V AC ±10%																																																																																																					
240V AC	220~250V AC																																																																																																					
誤動作 衝撃	A22Lシリーズ(照光タイプ) 最大600m/s ²	A22NLシリーズ(照光タイプ) 最大1,000m/s ²																																																																																																				
使用・保存 周囲温度	使用周囲温度: -20~+55°C 保存周囲温度: -40~+70°C	使用周囲温度: -25~+55°C 保存周囲温度: -40~+80°C																																																																																																				
保護構造	A22Lシリーズ(照光タイプ) IP65 A22シリーズ(非照光タイプ) IP65(耐油形)	A22NN、A22NLシリーズ IP66 NEMA4X NEMA13準拠																																																																																																				

■動作特性


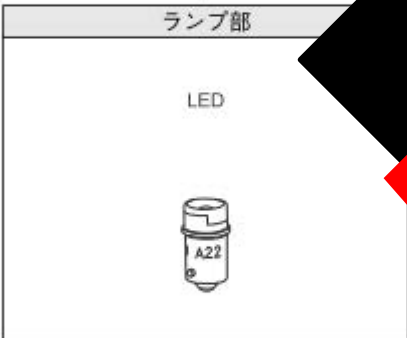

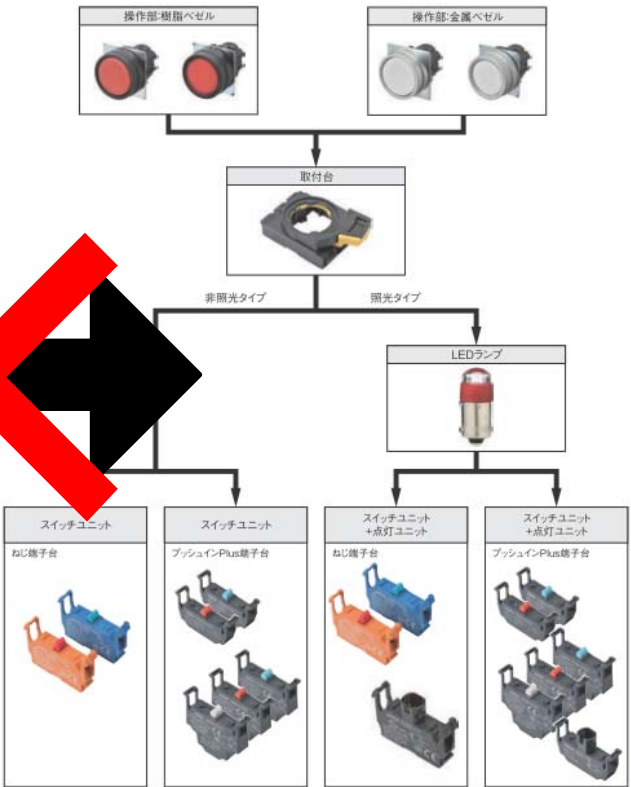
<p>生産終了商品 A22□-C□ シリーズ A22-S□ シリーズ A22□-D□ シリーズ A22□-H□ シリーズ A22-TB-10SM</p>	<p>推奨代替商品 A22N□-BPシリーズ A22N□-BPシリーズ A22N□-BGシリーズ A22N□-BGシリーズ A22NN-BPM-NBA-G100-NN</p>																				
<p>■動作特性 (1a1b接点の場合)</p> <table border="1"> <thead> <tr> <th rowspan="2">種類</th> <th>押ボタンスイッチ</th> </tr> <tr> <th>照光/非照光 押ボタンスイッチ</th> </tr> </thead> <tbody> <tr> <td>項目</td> <td>形A22-H 形A22-C 形A22-D 形A22-S 形A22L-H 形A22L-C 形A22L-D</td> </tr> <tr> <td>全体の動きに必要な力 TTF最大</td> <td>29.4N</td> </tr> <tr> <td>全体の動きTT</td> <td>最大5.5mm</td> </tr> <tr> <td>もどりの力RF</td> <td>—</td> </tr> </tbody> </table>	種類	押ボタンスイッチ	照光/非照光 押ボタンスイッチ	項目	形A22-H 形A22-C 形A22-D 形A22-S 形A22L-H 形A22L-C 形A22L-D	全体の動きに必要な力 TTF最大	29.4N	全体の動きTT	最大5.5mm	もどりの力RF	—	<table border="1"> <thead> <tr> <th rowspan="2"></th> <th>押ボタンスイッチ</th> </tr> <tr> <th>照光/非照光</th> </tr> </thead> <tbody> <tr> <td>全体の動きに必要な力 TTF最大</td> <td>18N</td> </tr> <tr> <td>全体の動きTT</td> <td>最大6mm</td> </tr> <tr> <td>もどりの力RF</td> <td>—</td> </tr> </tbody> </table>		押ボタンスイッチ	照光/非照光	全体の動きに必要な力 TTF最大	18N	全体の動きTT	最大6mm	もどりの力RF	—
種類		押ボタンスイッチ																			
	照光/非照光 押ボタンスイッチ																				
項目	形A22-H 形A22-C 形A22-D 形A22-S 形A22L-H 形A22L-C 形A22L-D																				
全体の動きに必要な力 TTF最大	29.4N																				
全体の動きTT	最大5.5mm																				
もどりの力RF	—																				
	押ボタンスイッチ																				
	照光/非照光																				
全体の動きに必要な力 TTF最大	18N																				
全体の動きTT	最大6mm																				
もどりの力RF	—																				

■操作方法

<p>生産終了商品 A22□-C□ シリーズ A22-S□ シリーズ A22□-D□ シリーズ A22□-H□ シリーズ A22-TB-10SM</p>	<p>推奨代替商品 A22N□-BPシリーズ A22N□-BPシリーズ A22N□-BGシリーズ A22N□-BGシリーズ A22NN-BPM-NBA-G100-NN</p>
<p>操作部の取り外し方</p> <p>レバーを下図の方向に動かし、操作部またはスイッチ部を引いてください。また、レバーの穴の内径は6.5mmですのでドライバーなどを挿入して、下図の方向にレバーを動かしてははずすことも可能です。</p> 	<p>操作部の取り外し方</p> <p>ロックレバーを裏面から押し込み、ロックを解除した状態でドライバーなどで引っ掛けて、②の方向へ動かし取り外してください。最後までカチッという音がするところまで回してください。</p> 

<p style="text-align: center;">生産終了商品 A22□-C□ シリーズ A22-S□ シリーズ A22□-D□ シリーズ A22□-H□ シリーズ A22-TB-10SM</p>	<p style="text-align: center;">推奨代替商品 A22N□-BPシリーズ A22N□-BPシリーズ A22N□-BGシリーズ A22N□-BGシリーズ A22NN-BPM-NBA-G100-NN</p>
<p>操作部へのスイッチの取り付け方 操作部に刻印してある矢印マーク側をスイッチ部のレバーが付いている方向に合わせて、差し込みレバーを下図の方向に動かしてください。</p>  <p>回り止めリングの取付 回り止めリングを使用される場合は、付属の回り止め金具と交換し、突起をパネルの回り止め凹部に挿入して、取り付けナットを締めつけてください。</p> 	<p>操作部へのスイッチの取り付け方 操作部に刻印してあるTOP 表示を取付台のレバーが付いている方向に合わせて、差し込みレバーを下図の方向に最後までカチッという音がするところまで回してください。</p>  <p>回り止めリングの取付 回り止めリングは下図のように取り付けをしてください。また、防水性を確保するために、ゴムは既定の位置へ取り付けを行ってください。</p> 

■生産終了商品と推奨代替商品の互換性

<p>生産終了商品 A22□-C□シリーズ A22-S□シリーズ A22□-D□シリーズ A22□-H□シリーズ A22-TB-10SM</p>	<p>推奨代替商品 A22N□-BPシリーズ A22N□-BPシリーズ A22N□-BGシリーズ A22N□-BGシリーズ A22NN-BPM-NBA-G100-NN</p>
<p>●照光タイプ(減圧ユニットなし)</p> <div style="border: 1px solid black; padding: 5px; margin-bottom: 10px;"> <p>操作部</p>  </div> <p style="text-align: center;">↓</p> <div style="border: 1px solid black; padding: 5px; margin-bottom: 10px;"> <p>ランプ部</p> <p style="text-align: center;">LED</p>  </div> <p style="text-align: center;">↓</p> <div style="border: 1px solid black; padding: 5px;"> <p>スイッチ部(減圧ユニットなし)</p>  </div>	<p>生産終了商品のA22シリーズの操作部などの各ユニットは推奨代替商品のA22Nシリーズにはご使用できません。</p> 

本案内に記載の仕様・価格は、発行時点のものです。予告なく変更することがありますので、ご了承ください。
 本案内では主に仕様上の変更点を記載しています。ご使用上の注意事項等、ご使用の際に必要な内容につきましては、必ずカタログ、仕様書、取扱説明書、マニュアル等をお読みください。