

生産終了商品のお知らせ

生産終了商品

ブザー

M2BJ-B06
M2BJ-B06A
M2BJ-B06B
M2BJ-B06C



推奨代替商品

ブザー

M2BJ-BH24D
M2BJ-BH24E
M2BJ-BH24D
M2BJ-BH24E

■最終受注年月

2027年6月末

■最終出荷年月

2027年9月末

■推奨代替商品をご利用いただいた場合の注意点

- ・推奨代替品にはLEDが付いています。ブザーが鳴るとLEDが点灯します。
- ・使用電圧がAC/DC 6VからAC/DC12~24Vに変更になるため、ご使用の電源電圧にご注意ください。
- ・音圧、駆動周波数、音色が変更になるためご注意ください。

■生産終了商品との相違点

| 推奨代替商品形式 | 本体の色 | 外形寸法 | 配線接続 | 取付寸法 | 定格性能 | 動作特性 | 操作方法 |
|------------|------|------|------|------|------|------|------|
| M2BJ-BH24□ | ○ | ○ | ◎ | ○ | × | — | × |

◎：互換

○：ほとんど変更ありません／相似性の高い変更


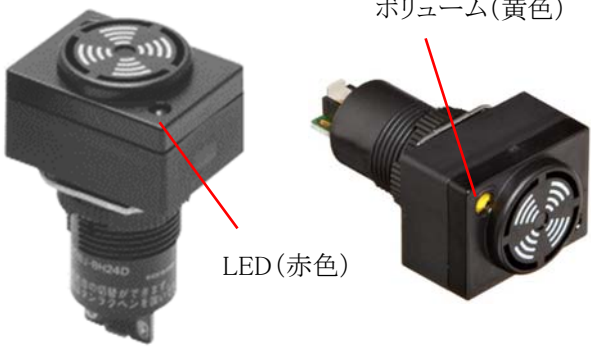
×：変更大

—：該当する仕様がありません

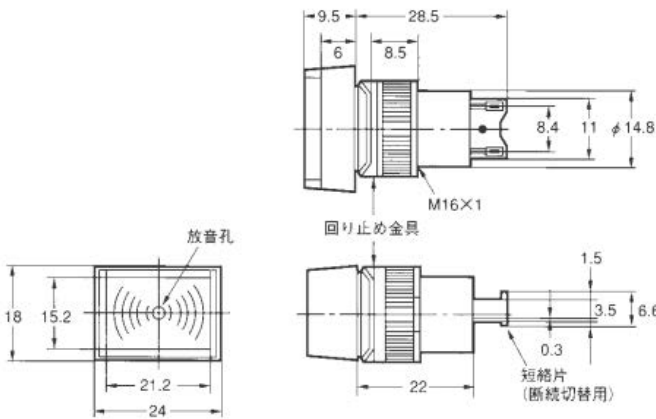
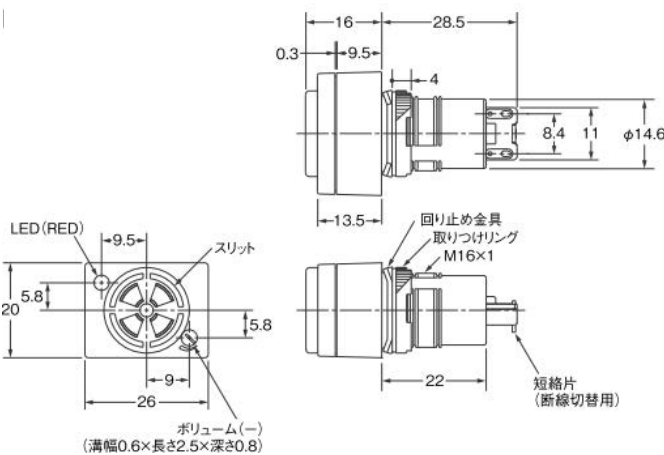
■生産終了商品と推奨代替商品

| 生産終了商品 | 推奨代替商品 | 標準価格(¥) |
|-----------|------------|---------|
| M2BJ-B06 | M2BJ-BH24D | 3,250 |
| M2BJ-B06A | M2BJ-BH24E | 3,250 |
| M2BJ-B06B | M2BJ-BH24D | 3,250 |
| M2BJ-B06C | M2BJ-BH24E | 3,250 |

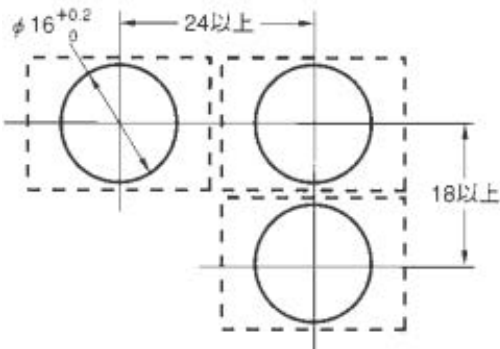
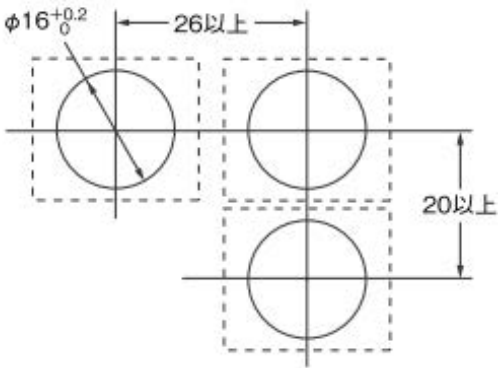
■本体の色

| 生産終了商品 M2BJ-B06□ | 推奨代替商品 M2BJ-BH24□ |
|--|---|
| <p>LED:なし ボリューム:なし</p>  | <p>LED:あり(赤色) ボリューム:あり(黄色)</p>  <p>ボリューム(黄色)</p> <p>LED(赤色)</p> |

■外形寸法

| 生産終了商品 M2BJ-B06□ | 推奨代替商品 M2BJ-BH24□ |
|--|---|
|  <p>放音孔</p> <p>回り止め金具</p> <p>M16×1</p> <p>短絡片 (断線切替用)</p> <p>溝幅0.6×長さ2.5×深さ0.8</p> |  <p>LED (RED)</p> <p>スリット</p> <p>回り止め金具</p> <p>取り付けリング</p> <p>M16×1</p> <p>短絡片 (断線切替用)</p> <p>ボリューム(-) (溝幅0.6×長さ2.5×深さ0.8)</p> |

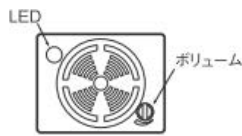
■取付寸法

| 生産終了商品 M2BJ-B06□ | 推奨代替商品 M2BJ-BH24□ |
|--|---|
| <p>パネル加工図 (TOP VIEW)</p>  <p>φ16^{+0.2}₀</p> <p>24以上</p> <p>18以上</p> | <p>パネル加工図 (TOP VIEW)</p>  <p>φ16^{+0.2}₀</p> <p>26以上</p> <p>20以上</p> |

■ 定格／性能

| 項目 | 生産終了商品 M2BJ-B06□ | 推奨代替商品 M2BJ-BH24□ |
|-----------|--|---|
| 使用電圧 | AC/DC 6V | AC/DC 12～24V |
| 音圧 | TYP.80dB(ホーン)以上 | TYP.70～90dB(ホーン)(調整域) 2026年11月の設計変更予定のスペックを記載しています |
| 駆動 周波数 | M2BJ-B06、M2BJ-B06A : 2±0.5kHz M2BJ-B06B、M2BJ-B06C : 4±0.5kHz | 2.7±0.5kHz 2026年11月の設計変更予定のスペックを記載しています |
| 音色 | M2BJ-B06 断続音:プー・プー・プー 連続音:プー M2BJ-B06A 断続音:ホロ・ホロ・ホロ 連続音:プー・プー M2BJ-B06B 断続音:ピー・ピー・ピー 連続音:ピー M2BJ-B06C 断続音:ピ・ピ・ピ・ピ 連続音:ピー・ピー | M2BJ-BH24D 断続音:ピー・ピー・ピー 連続音:ピー M2BJ-BH24E 断続音:ピコ・ピコ・ピコ 連続音:ピー・ピー |
| 消費電流 | M2BJ-B06、M2BJ-B06A DC:最大7mA AC:最大20mA M2BJ-B06C、M2BJ-B06D DC:最大20mA AC:最大20mA | M2BJ-BH24D、M2BJ-BH24E DC:最大50mA AC:最大100mA |

■ 操作方法

| | 生産終了商品 M2BJ-B06□ | 推奨代替商品 M2BJ-BH24□ |
|------------|---------------------|---|
| 音量調整 なし | | <p>音量調整 あり</p> <ul style="list-style-type: none"> 音量調整はキャップ前面部のポリリュームを⊖ドライバーで回転させて行ってください。 右へ回すと最大音量、左に回すと最小音量となります。 ポリリュームを回す際のトルクは 0.98 ～ 2.94mN・m で行ってください。  |

本案内に記載の仕様・価格は、発行時点のものです。予告なく変更することがありますので、ご了承ください。
 本案内では主に仕様上の変更点を記載しています。ご使用上の注意事項等、ご使用の際に必要な内容につきましては、必ずカタログ、仕様書、取扱説明書、マニュアル等をお読みください。