

## 生産終了商品

電力・機器用保護機器

AGD-U2  
AGD-UE2

&lt;オプション品&gt;

AGD-9006H 埋込取付板  
AGD-9005M 無地メイパンユニット

## 推奨代替商品

電力・機器用保護機器

AGD-NY5 AC100/200V

&lt;オプション品&gt;

AGD-NY5では不要  
AGD-NY5では不要

## ■最終受注年月

2027年6月末

## ■最終出荷年月

2027年9月末

## ■推奨代替商品をご利用いただいた場合の注意点

- ・AGD-NY5は1回路専用です。
- ・ブザーの音量は同等ですが、ブザーが本体内蔵となります。

## ■生産終了商品との相違点

推奨代替商品形式	本体の色	外形寸法	配線接続	取付寸法	定格性能	動作特性	操作方法
AGD-NY5 AC100/200V	◎	×	×	×	○	○	○

◎：互換

○：ほとんど変更ありません／相似性の高い変更



×：変更大

—：該当する仕様がありません

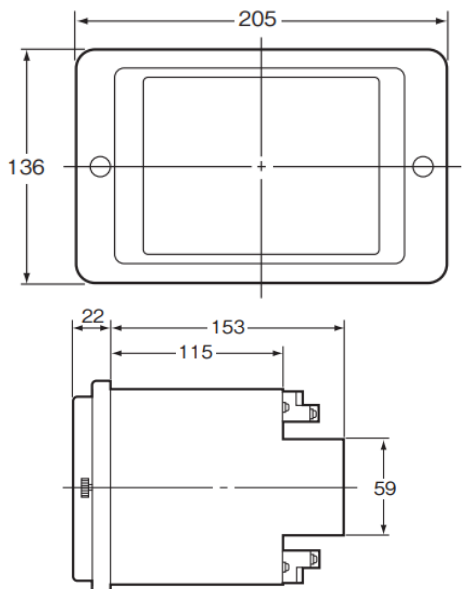
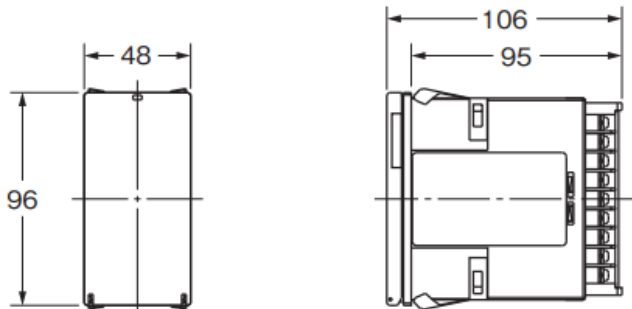
## ■生産終了商品と推奨代替商品

生産終了商品	推奨代替商品	標準価格(¥)
AGD-U2	AGD-NY5 AC100/200V	28,500
AGD-UE2	AGD-NY5 AC100/200V	28,500
AGD-9006H U2 MOUNTING ADAPTOR	AGD-NY5では不要 (従来品AGD-UをAGD-U2に置き換え交換するためのアダプタのため)	—
AGD-9005M FLASH PLATE FOR -U2	AGD-NY5では不要 (AGD-U2専用オプション品のため)	—

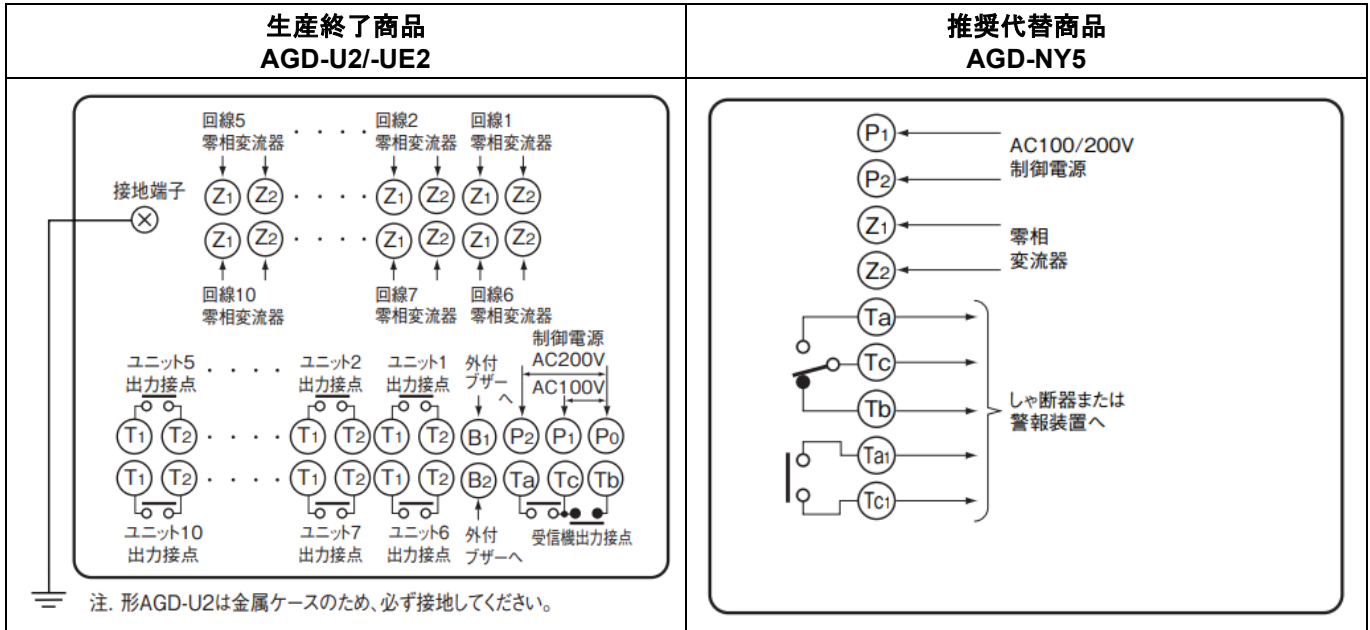
■ 本体の色

生産終了商品 AGD-U2/-UE2	推奨代替商品 AGD-NY5
<p>本体ケース色: 黒色 ブザー: 灰色</p> 	<p>ケース色: 黒色</p> 

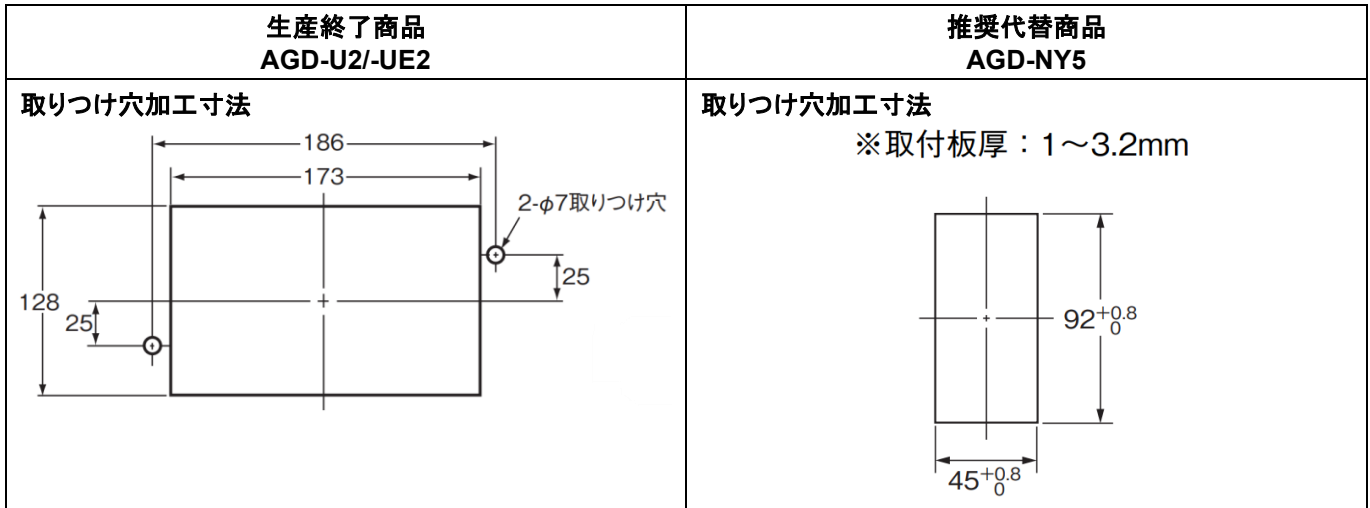
■ 外形寸法

生産終了商品 AGD-U2/-UE2	推奨代替商品 AGD-NY5
	

■ 端子配置／配線接続



■ 取付寸法



## ■ 定格／性能

項目	生産終了商品 AGD-U2/-UE2	推奨代替商品 AGD-NY5
警戒回路数	1～10	1
電源電圧	AC100/200V 50/60Hz	同左
公称作動電流	50-100-200-400-800mA 5段階切替	同左
動作時間	1秒以下	同左
音響装置と音圧	外付ブザー(AC100V 8W) 付属(70dB以上)	電子ブザー内蔵(70dB以上)
復帰方式	自動、手動切替方式	同左
接点出力	1a(ユニット出力) 1c(受信機出力)	1c+1a
接点容量	AC100V 1A、AC200V 0.5A	同左
使用温度範囲	-10～+40°C	同左
ヒューズ定格	0.5A	1A
零相変流器	OTG-LAシリーズ	同左

本案内に記載の仕様・価格は、発行時点のものです。予告なく変更することがありますので、ご了承ください。  
 本案内では主に仕様上の変更点を記載しています。ご使用上の注意事項等、ご使用の際に必要な内容につきましては、必ずカタログ、仕様書、取扱説明書、マニュアル等をお読みください。