

### 生産終了商品

電力・機器用保護機器

**K2CMシリーズ**



### 推奨代替商品

電力・機器用保護機器

**SEシリーズ**

#### ■最終受注年月

2028年3月末

#### ■最終出荷年月

2028年6月末

#### ■推奨代替商品をご利用いただいた場合の注意点

- ・K2CMは盤内取付タイプのため推奨代替品はプラグイン形のSEを推奨しております。
- ・本体+カレント・コンバータSET-3□が必要です。
- ・AC400/440Vでご使用の場合はSE-PT 400が必要です。
- ・インバータ非対応となります。

#### ■生産終了商品との相違点

推奨代替商品形式	本体の色	外形寸法	配線接続	取付寸法	定格性能	動作特性	操作方法
SEシリーズ	×	×	×	×	○	○	○

◎：互換

○：ほとんど変更ありません／相似性の高い変更

×：変更大

—：該当する仕様がありません

#### ■生産終了商品と推奨代替商品




生産終了商品	推奨代替商品	標準価格(¥)
K2CM-1H	SE-KP1N	11,800
	SET-3B	5,200
K2CM-1HA	SE-KP1AN	11,800
	SET-3B	5,200
K2CM-1L	SE-KP1N	11,800
	SET-3A	4,900
K2CM-1LA	SE-KP1AN	11,800
	SET-3A	4,900
K2CM-1LS	SE-KP1N	11,800
	SET-3A	4,900
K2CM-1LSA	SE-KP1AN	11,800
	SET-3A	4,900
K2CM-1M	SE-KP1N	11,800
	SET-3A	4,900

生産終了商品	推奨代替商品	標準価格(¥)
K2CM-1MA	SE-KP1AN	11,800
	SET-3A	4,900
K2CM-2H	SE-KP2N	11,800
	SET-3B	5,200
K2CM-2H-K(E) エイブツ	SE-KP2N	11,800
	SET-3B	5,200
K2CM-2H-K2(E) エイブツ	SE-KP2N	11,800
	SET-3B	5,200
K2CM-2HA	SE-KP2AN	11,800
	SET-3B	5,200
K2CM-2HAV	SE-KP2AN	11,800
	SET-3B	5,200
K2CM-2HV	SE-KP2N	11,800
	SET-3B	5,200
K2CM-2L	SE-KP2N	11,800
	SET-3A	4,900
K2CM-2LA	SE-KP2AN	11,800
	SET-3A	4,900
K2CM-2LAV	SE-KP2AN	11,800
	SET-3A	4,900
K2CM-2LS	SE-KP2N	11,800
	SET-3A	4,900
K2CM-2LSA	SE-KP2AN	11,800
	SET-3A	4,900
K2CM-2LV	SE-KP2N	11,800
	SET-3A	4,900
K2CM-2M	SE-KP2N	11,800
	SET-3A	4,900
K2CM-2MA	SE-KP2AN	11,800
	SET-3A	4,900
K2CM-2MAV	SE-KP2AN	11,800
	SET-3A	4,900
K2CM-2MV	SE-KP2N	11,800
	SET-3A	4,900
K2CM-4H	SE-KP2N	11,800
	SET-3B	5,200
	SE-PT 400	10,500
K2CM-4H-K(E)	SE-KP2N	11,800
	SET-3B	5,200
	SE-PT 400	10,500
K2CM-4HA	SE-KP2AN	11,800
	SET-3B	5,200
	SE-PT 400	10,500
K2CM-4L	SE-KP2N	11,800
	SET-3A	4,900
	SE-PT 400	10,500

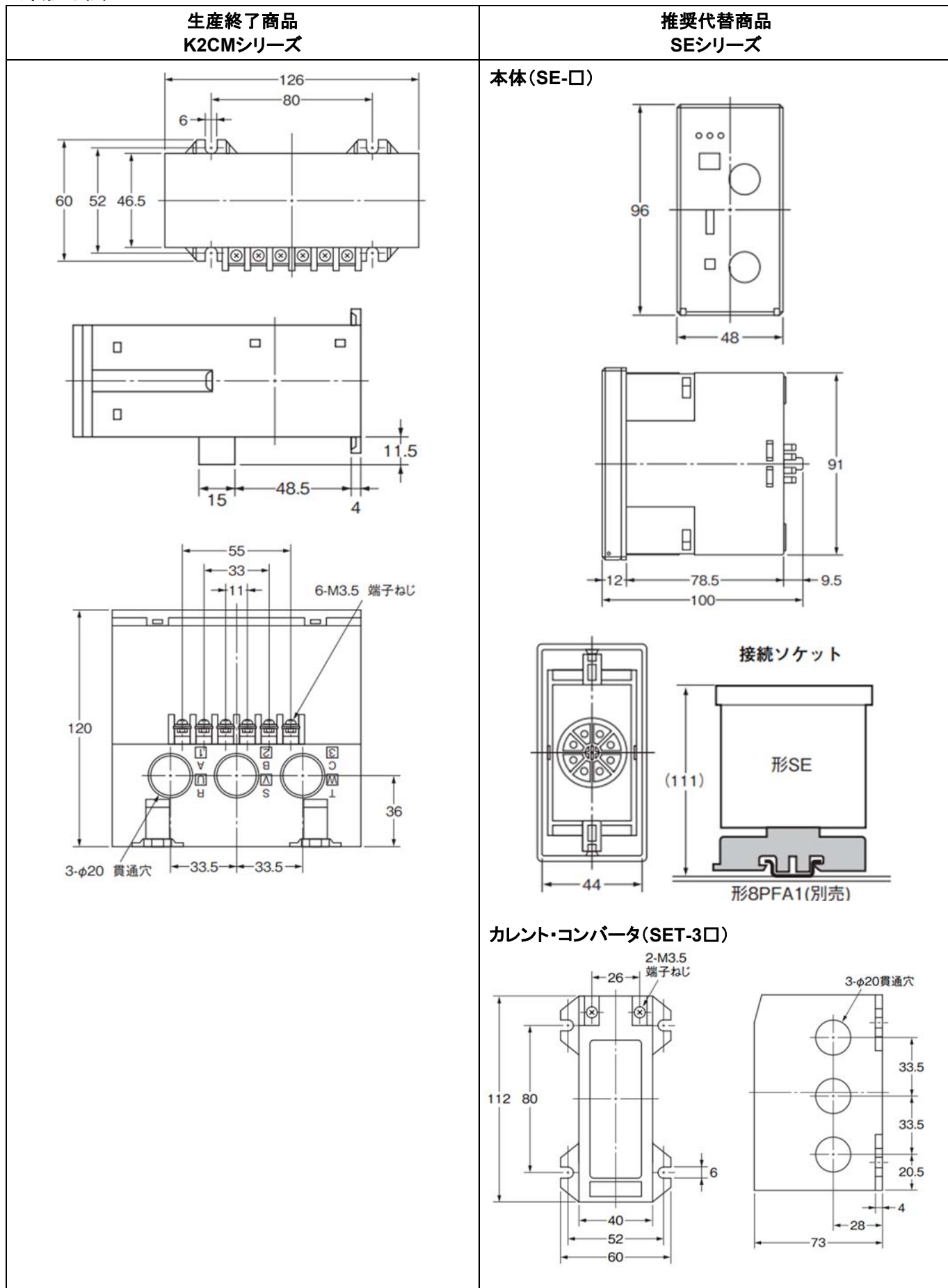
生産終了商品	推奨代替商品	標準価格(¥)
K2CM-4LA	SE-KP2AN	11,800
	SET-3A	4,900
	SE-PT 400	10,500
K2CM-4M	SE-KP2N	11,800
	SET-3A	4,900
	SE-PT 400	10,500
K2CM-4M-K(E) エイブツ	SE-KP2N	11,800
	SET-3A	4,900
	SE-PT 400	10,500
K2CM-4MA	SE-KP2AN	11,800
	SET-3A	4,900
	SE-PT 400	10,500
K2CM-Q1H	SE-KQP1N	12,500
	SET-3B	5,200
K2CM-Q1HA	SE-KQP1AN	12,500
	SET-3B	5,200
K2CM-Q1L	SE-KQP1N	12,500
	SET-3A	4,900
K2CM-Q1LA	SE-KQP1AN	12,500
	SET-3A	4,900
K2CM-Q1LS	SE-KQP1N	12,500
	SET-3A	4,900
K2CM-Q1LSA	SE-KQP1AN	12,500
	SET-3A	4,900
K2CM-Q1M	SE-KQP1N	12,500
	SET-3A	4,900
K2CM-Q1MA	SE-KQP1AN	12,500
	SET-3A	4,900
K2CM-Q2H	SE-KQP2N	12,500
	SET-3B	5,200
K2CM-Q2HA	SE-KQP2AN	12,500
	SET-3B	5,200
K2CM-Q2HAV	SE-KQP2AN	12,500
	SET-3B	5,200
K2CM-Q2HV	SE-KQP2N	12,500
	SET-3B	5,200
K2CM-Q2L	SE-KQP2N	12,500
	SET-3A	4,900
K2CM-Q2LA	SE-KQP2AN	12,500
	SET-3A	4,900
K2CM-Q2LAV	SE-KQP2AN	12,500
	SET-3A	4,900
K2CM-Q2LS	SE-KQP2N	12,500
	SET-3A	4,900
K2CM-Q2LSA	SE-KQP2AN	12,500
	SET-3A	4,900
K2CM-Q2LV	SE-KQP2N	12,500
	SET-3A	4,900

生産終了商品	推奨代替商品	標準価格(¥)
K2CM-Q2M	SE-KQP2N	12,500
	SET-3A	4,900
K2CM-Q2MA	SE-KQP2AN	12,500
	SET-3A	4,900
K2CM-Q2MAV	SE-KQP2AN	12,500
	SET-3A	4,900
K2CM-Q2MV	SE-KQP2N	12,500
	SET-3A	4,900
K2CM-Q4H	SE-KQP2N	12,500
	SET-3B	5,200
	SE-PT 400	10,500
K2CM-Q4HA	SE-KQP2AN	12,500
	SET-3B	5,200
	SE-PT 400	10,500
K2CM-Q4L	SE-KQP2N	12,500
	SET-3A	4,900
	SE-PT 400	10,500
K2CM-Q4LA	SE-KQP2AN	12,500
	SET-3A	4,900
	SE-PT 400	10,500
K2CM-Q4M	SE-KQP2N	12,500
	SET-3A	4,900
	SE-PT 400	10,500
K2CM-Q4MA	SE-KQP2AN	12,500
	SET-3A	4,900
	SE-PT 400	10,500

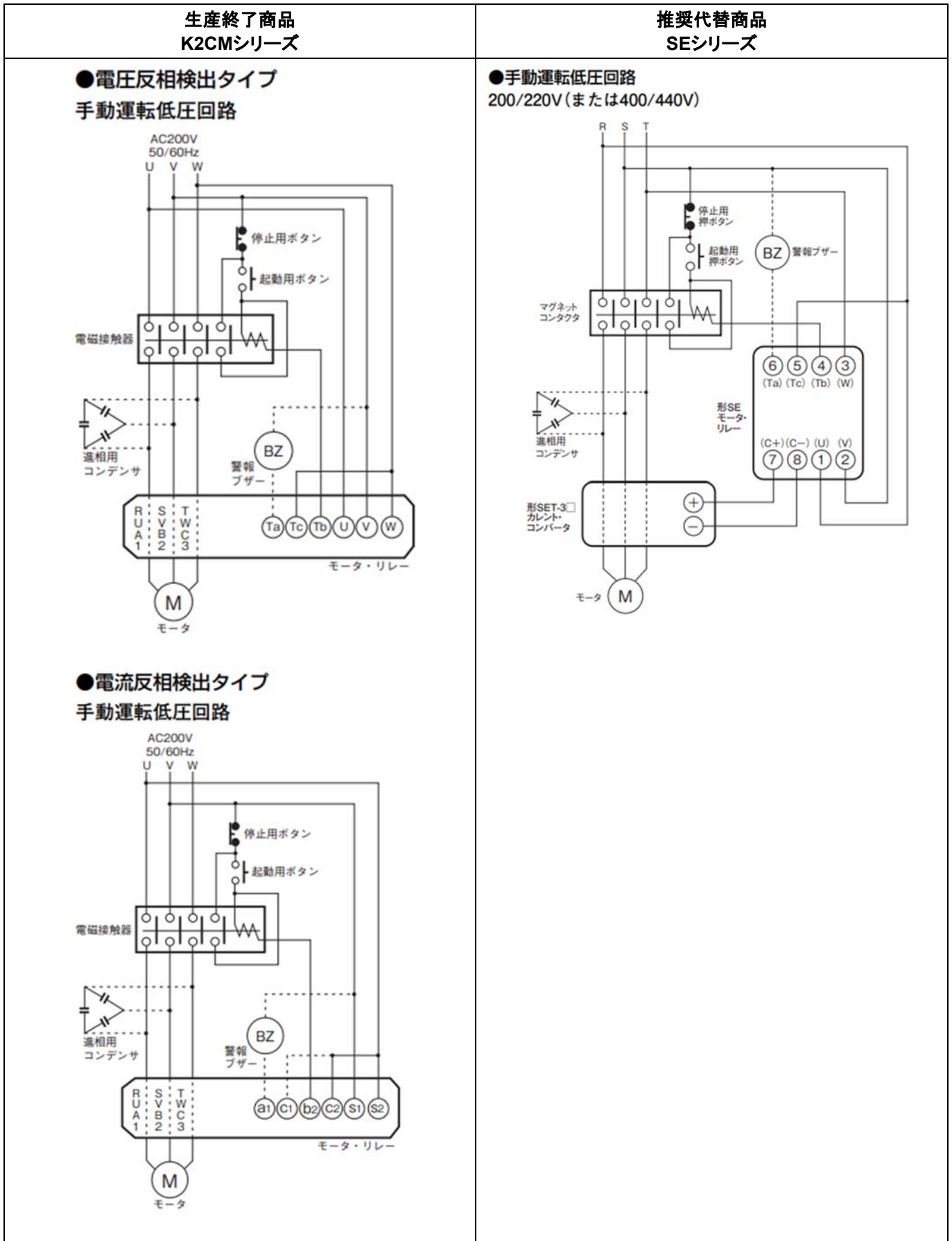
■ 本体の色

生産終了商品 K2CMシリーズ	推奨代替商品 SEシリーズ
<p>ケース色:アイボリー</p> 	<p>本体(SE-□) ケース色:アイボリー</p>  <p>カレント・コンバータ(SET-3□) ケース色:ブラック</p> 

■外形寸法



■端子配置／配線接続



■ 定格／性能

項目		生産終了商品 K2CMシリーズ		推奨代替商品 SEシリーズ	
		反限時形	瞬時形	反限時形	瞬時形
電源電圧		AC100/110/120V、 AC200/220/240V、 AC400/440V		AC100/110/120V、 AC200/220/240V * AC380/400/440Vでご使用の場合は SE-K□2□N+SE-PT 400でご対応くだ さい。	
電動機回路		AC200/220V、400/440V		AC500V以下(三相)	
入力回路	定格使用電流	AC2～160A(1回貫通) * カレント・コンバーター体型		1～80Aまたは64～160A(三相) * SET-3□ カレント・コンバーターの一次側 電流	
出力接点 回路	定格使用電圧・ 電流	接点1a: AC120V/2A、AC240V/1A、 AC440V/0.5A DC110V/0.2A、DC220V/0.1A 接点1b: AC120V/5A、AC240V/2A、 AC440V/1A DC110V/0.2A、DC220V/0.1A		手動復帰形 接点a: AC240V 3A (cosφ=1.0) 1.5A (cosφ=0.3～0.4) 接点b: AC240V 3A (cosφ=1.0) 2A (cosφ=0.3～0.4) 自動復帰形 AC240V 3A (cosφ=1.0) 2A (cosφ=0.4)	
	接点容量の級別	AC11級、DC11級		AC11級	
	接点構成	1a1b、* 1c(電圧反相検出タイプ)		1c	
過負荷	動作値	電流整定値の115% 整定値誤差±10%(電流整定値の105～ 125%)		同左	
	動作時間	起動時、運転時共 に反限時 ・電流整定値の 600%の時 時間目盛×1(秒) ・電流整定値の 200%の時 時間目盛×3(秒) ※時間倍率×1 設定時	・起動時は定限時 (起動時ロック時 間) ・運転時は瞬時 0.5s以下 (電流を電流整定 値の100%から 140%に変化させ た時)	・電流整定値の 600%過電流にお いて 時間目盛倍率×1: 1～10s 時間目盛倍率×4: 4～40s ・電流整定値の 200%過電流にお いて 600%での動作時 間 (最大時間整定時 ...10sまたは40s) の2.8倍±30%	・起動時(起動時ロ ック時間) 電流整定値の約 30%以上の電流に おいて 動作目盛倍率×1: 1～10s(定限時) 動作目盛倍率×4: 4～40s(定限時) ・運転時は瞬時 0.5s以下
	動作時間の整定 誤差	±10%(電流整定 値の600%時)	±20%(起動時、 電流整定値の 140%時)	・時間整定目盛1:最大整定値の+10%、 -5% ・時間整定目盛2～10:最大整定値の ±10%	
	復帰値(自動復 帰形)	電流整定値の100%以上		同左	
欠相	動作値	電流整定値の85%以下(1相完全欠相状 態において)		電流整定値の50%以下(一相完全欠相 時)	
	動作時間	電流整定値において2s以下(1相完全欠 相状態において)		高感度整定(H):2s以下 低感度整定(L):3±1s以下 (電流を電流整定値の100%から140% に変化させた時)	

項目		生産終了商品 K2CMシリーズ		推奨代替商品 SEシリーズ	
		反限時形	瞬時形	反限時形	瞬時形
欠相	動作不平衡率	「高」:35±10%(25~45%) 「低」:60%以上		高感度整定(H):35±10% 低感度整定(L):65±10% (三相電流の最大電流が電流整定値に 等しい状態での動作不平衡率)	
反相	動作値	電流反相検出タイプ・電流整定値の50% 以下、 電圧反相検出タイプ・定格電圧の80%以 下		定格電圧の80%以下	
	動作時間	1s以下		0.5s以下	

本案内に記載の仕様・価格は、発行時点のものです。予告なく変更することがありますので、ご了承ください。  
 本案内では主に仕様上の変更点を記載しています。ご使用上の注意事項等、ご使用の際に必要な内容につきましては、必ずカタログ、仕様書、取扱説明書、マニュアル等をお読みください。