

## 生産終了商品

RFIDシステム

V680S-A42



## 推奨代替商品

RFIDシステム

V680S-A41



■最終受注年月  
2027年6月末

■最終出荷年月  
2027年12月末

■推奨代替商品をご利用いただいた場合の注意点  
RJ45コネクタ付きになります。RJ45コネクタを切断、バラ線にしてご使用ください。

## ■生産終了商品との相違点



推奨代替商品形式	本体の色	外形寸法	配線接続	取付寸法	定格性能	動作特性	操作方法
V680S-A41	◎	×	×	—	—	—	—

◎：互換  
○：ほとんど変更ありません／相似性の高い変更  
×：変更大  
—：該当する仕様がありません

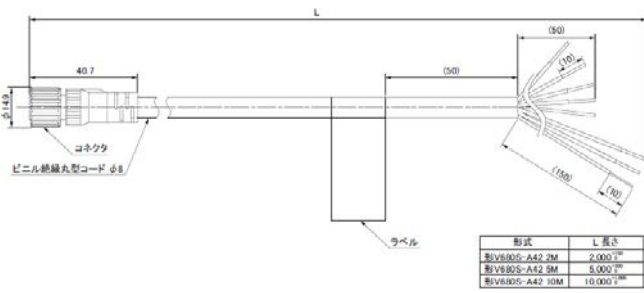
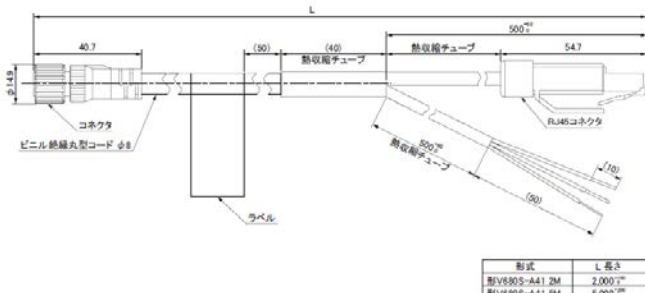
## ■生産終了商品と推奨代替商品

生産終了商品	推奨代替商品	標準価格(¥)
V680S-A42 10M	V680S-A41 10M	15,800
V680S-A42 2M	V680S-A41 2M	12,100
V680S-A42 5M	V680S-A41 5M	14,600

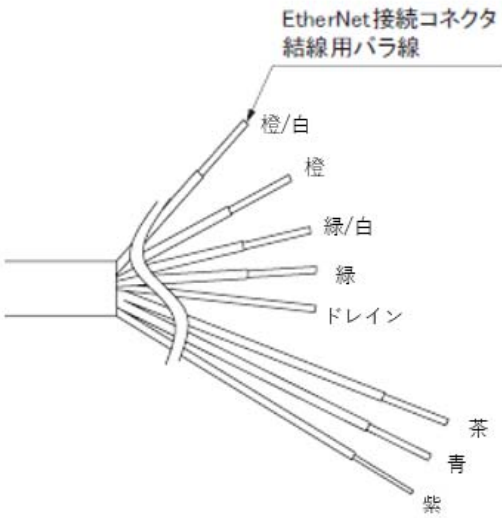
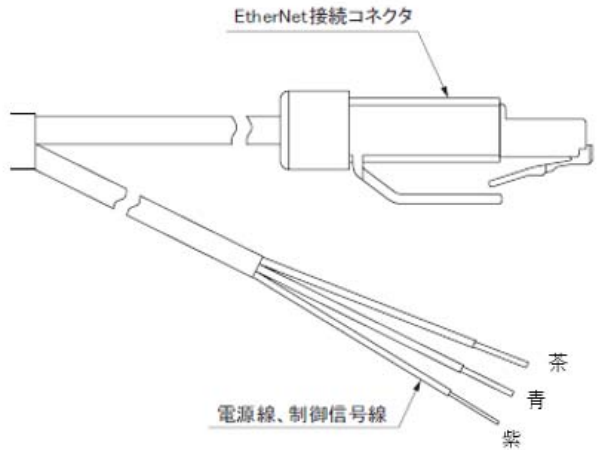
■本体の色

生産終了商品 V680S-A42	推奨代替商品 V680S-A41
ライトグレー 	ライトグレー 

■外形寸法

生産終了商品 V680S-A42	推奨代替商品 V680S-A41																																						
<p>専用コネクタ—バラ線タイプ</p>  <table border="1" data-bbox="622 1108 790 1176"> <thead> <tr> <th>形式</th> <th>L長さ</th> </tr> </thead> <tbody> <tr> <td>型V680S-A42-2M</td> <td>2,000<sup>mm</sup></td> </tr> <tr> <td>型V680S-A42-5M</td> <td>5,000<sup>mm</sup></td> </tr> <tr> <td>型V680S-A42-10M</td> <td>10,000<sup>mm</sup></td> </tr> </tbody> </table> <table border="1" data-bbox="151 1209 782 1433"> <thead> <tr> <th>線色 / COLOR</th> <th>信号名 / SIGNAL</th> <th>公称断面積 / CROSS SECTION AREA</th> </tr> </thead> <tbody> <tr> <td>橙 / 白 ORANGE / WHITE</td> <td>TD+</td> <td rowspan="3">AWG 24</td> </tr> <tr> <td>橙 ORENGE</td> <td>TD-</td> </tr> <tr> <td>緑 / 白 GREEN / WHITE</td> <td>RD+</td> </tr> <tr> <td>緑 GREEN</td> <td>RD-</td> <td rowspan="2">—</td> </tr> <tr> <td>ドレイン DRAIN</td> <td>FG</td> </tr> <tr> <td>茶 BROWN</td> <td>24P</td> <td rowspan="3">AWG 20</td> </tr> <tr> <td>青 BLUE</td> <td>24N</td> </tr> <tr> <td>紫 PURPLE</td> <td>CONT</td> </tr> </tbody> </table>	形式	L長さ	型V680S-A42-2M	2,000 <sup>mm</sup>	型V680S-A42-5M	5,000 <sup>mm</sup>	型V680S-A42-10M	10,000 <sup>mm</sup>	線色 / COLOR	信号名 / SIGNAL	公称断面積 / CROSS SECTION AREA	橙 / 白 ORANGE / WHITE	TD+	AWG 24	橙 ORENGE	TD-	緑 / 白 GREEN / WHITE	RD+	緑 GREEN	RD-	—	ドレイン DRAIN	FG	茶 BROWN	24P	AWG 20	青 BLUE	24N	紫 PURPLE	CONT	<p>専用コネクタ—RJ45コネクタタイプ</p>  <table border="1" data-bbox="1308 1131 1476 1198"> <thead> <tr> <th>形式</th> <th>L長さ</th> </tr> </thead> <tbody> <tr> <td>型V680S-A41-2M</td> <td>2,000<sup>mm</sup></td> </tr> <tr> <td>型V680S-A41-5M</td> <td>5,000<sup>mm</sup></td> </tr> <tr> <td>型V680S-A41-10M</td> <td>10,000<sup>mm</sup></td> </tr> </tbody> </table> <p>※RJ45コネクタを切断し、バラ線を引き出してご使用ください。 バラ線のケーブル外形・仕様は生産終了商品と同じです。</p>	形式	L長さ	型V680S-A41-2M	2,000 <sup>mm</sup>	型V680S-A41-5M	5,000 <sup>mm</sup>	型V680S-A41-10M	10,000 <sup>mm</sup>
形式	L長さ																																						
型V680S-A42-2M	2,000 <sup>mm</sup>																																						
型V680S-A42-5M	5,000 <sup>mm</sup>																																						
型V680S-A42-10M	10,000 <sup>mm</sup>																																						
線色 / COLOR	信号名 / SIGNAL	公称断面積 / CROSS SECTION AREA																																					
橙 / 白 ORANGE / WHITE	TD+	AWG 24																																					
橙 ORENGE	TD-																																						
緑 / 白 GREEN / WHITE	RD+																																						
緑 GREEN	RD-	—																																					
ドレイン DRAIN	FG																																						
茶 BROWN	24P	AWG 20																																					
青 BLUE	24N																																						
紫 PURPLE	CONT																																						
形式	L長さ																																						
型V680S-A41-2M	2,000 <sup>mm</sup>																																						
型V680S-A41-5M	5,000 <sup>mm</sup>																																						
型V680S-A41-10M	10,000 <sup>mm</sup>																																						

■端子配置／配線接続

生産終了商品 V680S-A42	推奨代替商品 V680S-A41																		
<p>端末部：バラ線</p>  <p>EtherNet接続コネクタ 結線用バラ線</p> <p>茶 青 紫</p> <table border="1" data-bbox="284 862 646 1187"> <thead> <tr> <th>CN Pin No.</th> <th>色</th> </tr> </thead> <tbody> <tr> <td>1</td> <td>茶</td> </tr> <tr> <td>2</td> <td>ドレイン</td> </tr> <tr> <td>3</td> <td>紫</td> </tr> <tr> <td>4</td> <td>橙</td> </tr> <tr> <td>5</td> <td>緑/白</td> </tr> <tr> <td>6</td> <td>橙/白</td> </tr> <tr> <td>7</td> <td>青</td> </tr> <tr> <td>8</td> <td>緑</td> </tr> </tbody> </table>	CN Pin No.	色	1	茶	2	ドレイン	3	紫	4	橙	5	緑/白	6	橙/白	7	青	8	緑	<p>端末部：RJ45コネクタ付き</p>  <p>EtherNet接続コネクタ</p> <p>電源線、制御信号線</p> <p>茶 青 紫</p> <p>※RJ45コネクタを切断し、バラ線を引き出してご使用ください。 バラ線のケーブル外形・仕様は生産終了商品と同じです。</p>
CN Pin No.	色																		
1	茶																		
2	ドレイン																		
3	紫																		
4	橙																		
5	緑/白																		
6	橙/白																		
7	青																		
8	緑																		

本案内に記載の仕様・価格は、発行時点のものです。予告なく変更することがありますので、ご了承ください。  
 本案内では主に仕様上の変更点を記載しています。ご使用上の注意事項等、ご使用の際に必要な内容につきましては、必ずカタログ、仕様書、取扱説明書、マニュアル等をお読みください。