

生産終了商品

セーフティライトカーテン/マルチビーム/シングルビーム

F3SG-4RA□□□□-25-01TS



推奨代替商品

セーフティライトカーテン/マルチビーム/シングルビーム

F3SG-4SR□□□□□-25(-F)

■最終受注年月

2025年4月末

■最終出荷年月

2025年7月末

■推奨代替商品をご利用いただいた場合の注意点

- 推奨代替商品は電源線の接続先によって、出力タイプが切り替わります。推奨代替商品を配線する際は、生産終了商品の出力タイプに合わせて配線をお願いいたします。
- 推奨代替商品は配線に必要な本体ケーブルを付属していません。必ず本体ケーブル(延長用) F39-JGR3K(-L/D)、または本体ケーブル(バラ線) F39-JG□□(-L/D)をご発注ください。
- 既存配線を流用する場合の配線に関しては、弊社担当営業に問い合わせください。

■生産終了商品との相違点

推奨代替商品形式	本体の色	外形寸法	配線接続	取付寸法	定格性能
F3SG-4SR□□□□□-25(-F)	◎	×	×	×	○

◎：互換

○：ほとんど変更ありません/相似性の高い変更

×：変更大

-：該当する仕様がありません

■生産終了商品と推奨代替商品

生産終了商品	推奨代替商品	標準価格(¥)
F3SG-4RA0185-25-01TS	F3SG-4SRA0160-25	107,000
	F3SG-4SRB0160-25	91,500
	F3SG-4SRA0200-25-F	オープン価格
	F3SG-4SRB0200-25-F	オープン価格
F3SG-4RA0265-25-01TS	F3SG-4SRA0240-25	118,000
	F3SG-4SRB0240-25	99,000
	F3SG-4SRA0280-25-F	オープン価格
	F3SG-4SRB0280-25-F	オープン価格
F3SG-4RA0345-25-01TS	F3SG-4SRA0320-25	126,000
	F3SG-4SRB0320-25	107,000
	F3SG-4SRA0360-25-F	オープン価格
	F3SG-4SRB0360-25-F	オープン価格
F3SG-4RA0425-25-01TS	F3SG-4SRA0400-25	141,000
	F3SG-4SRB0400-25	120,000
	F3SG-4SRA0440-25-F	オープン価格
	F3SG-4SRB0440-25-F	オープン価格
F3SG-4RA0505-25-01TS	F3SG-4SRA0480-25	158,000
	F3SG-4SRB0480-25	134,000
	F3SG-4SRA0520-25-F	オープン価格
	F3SG-4SRB0520-25-F	オープン価格
F3SG-4RA0585-25-01TS	F3SG-4SRA0560-25	178,000
	F3SG-4SRB0560-25	150,000
	F3SG-4SRA0600-25-F	オープン価格
	F3SG-4SRB0600-25-F	オープン価格
F3SG-4RA0665-25-01TS	F3SG-4SRA0640-25	193,000
	F3SG-4SRB0640-25	165,000
	F3SG-4SRA0680-25-F	オープン価格
	F3SG-4SRB0680-25-F	オープン価格
F3SG-4RA0745-25-01TS	F3SG-4SRA0720-25	215,000
	F3SG-4SRB0720-25	181,000
	F3SG-4SRA0760-25-F	オープン価格
	F3SG-4SRB0760-25-F	オープン価格
F3SG-4RA0825-25-01TS	F3SG-4SRA0800-25	230,000
	F3SG-4SRB0800-25	194,000
	F3SG-4SRA0840-25-F	オープン価格
	F3SG-4SRB0840-25-F	オープン価格
F3SG-4RA0905-25-01TS	F3SG-4SRA0880-25	250,000
	F3SG-4SRB0880-25	215,000
	F3SG-4SRA0920-25-F	オープン価格
	F3SG-4SRB0920-25-F	オープン価格
F3SG-4RA0985-25-01TS	F3SG-4SRA0960-25	265,000
	F3SG-4SRB0960-25	230,000
	F3SG-4SRA1000-25-F	オープン価格
	F3SG-4SRB1000-25-F	オープン価格

■生産終了商品と推奨代替商品(つづき)

生産終了商品	推奨代替商品	標準価格(¥)
F3SG-4RA1065-25-01TS	F3SG-4SRA1040-25	295,000
	F3SG-4SRB1040-25	245,000
	F3SG-4SRA1120-25	305,000
	F3SG-4SRB1120-25	260,000
F3SG-4RA1145-25-01TS	F3SG-4SRA1120-25	305,000
	F3SG-4SRB1120-25	260,000
	F3SG-4SRA1200-25	325,000
	F3SG-4SRB1200-25	275,000
F3SG-4RA1225-25-01TS	F3SG-4SRA1200-25	325,000
	F3SG-4SRB1200-25	275,000
	F3SG-4SRA1280-25	345,000
	F3SG-4SRB1280-25	295,000
F3SG-4RA1305-25-01TS	F3SG-4SRA1280-25	345,000
	F3SG-4SRB1280-25	295,000
	F3SG-4SRA1360-25	365,000
	F3SG-4SRB1360-25	310,000
F3SG-4RA1385-25-01TS	F3SG-4SRA1360-25	365,000
	F3SG-4SRB1360-25	310,000
	F3SG-4SRA1440-25	395,000
	F3SG-4SRB1440-25	330,000
F3SG-4RA1465-25-01TS	F3SG-4SRA1440-25	395,000
	F3SG-4SRB1440-25	330,000
	F3SG-4SRA1520-25	410,000
	F3SG-4SRB1520-25	345,000
F3SG-4RA1545-25-01TS	F3SG-4SRA1520-25	410,000
	F3SG-4SRB1520-25	345,000
	F3SG-4SRA1600-25	430,000
	F3SG-4SRB1600-25	365,000
F3SG-4RA1625-25-01TS	F3SG-4SRA1600-25	430,000
	F3SG-4SRB1600-25	365,000
	F3SG-4SRA1680-25	455,000
	F3SG-4SRB1680-25	385,000
F3SG-4RA1705-25-01TS	F3SG-4SRA1680-25	455,000
	F3SG-4SRB1680-25	385,000
	F3SG-4SRA1760-25	470,000
	F3SG-4SRB1760-25	405,000
F3SG-4RA1785-25-01TS	F3SG-4SRA1760-25	470,000
	F3SG-4SRB1760-25	405,000
	F3SG-4SRA1840-25	495,000
	F3SG-4SRB1840-25	420,000
F3SG-4RA1865-25-01TS	F3SG-4SRA1840-25	495,000
	F3SG-4SRB1840-25	420,000
	F3SG-4SRA1920-25	515,000
	F3SG-4SRB1920-25	435,000

■生産終了商品と推奨代替商品(つづき)

生産終了商品	推奨代替商品	標準価格(¥)
F3SG-4RA1945-25-01TS	F3SG-4SRA1920-25	515,000
	F3SG-4SRB1920-25	435,000
	F3SG-4SRA2080-25	560,000
	F3SG-4SRB2080-25	470,000

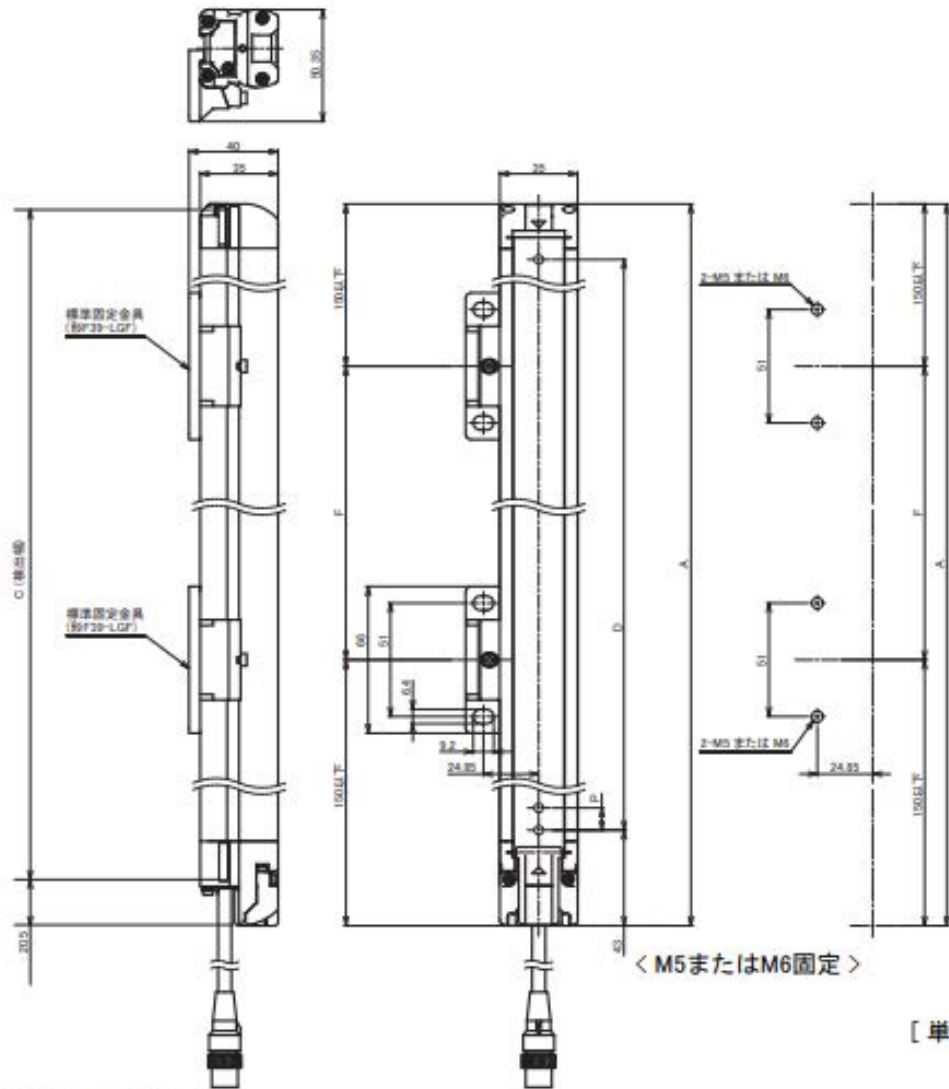
■ 本体の色

<p>生産終了商品 F3SG-4RA□□□□-25-01TS</p>	<p>推奨代替商品 F3SG-4SR□□□□□□-25(-F)</p>
<p>黒色および黄色</p> 	<p>黒色および黄色</p> 

■外形寸法／取付寸法

生産終了商品
F3SG-4RA□□□□-25-01TS

背面取り付け時 (F39-LGFを使用する場合)



形F3SG-4RA□□□□-25-01TS シリーズ

寸法A	C+23
寸法C	形式中の4桁の数字 (検出幅)
寸法D	C-45
寸法P	20

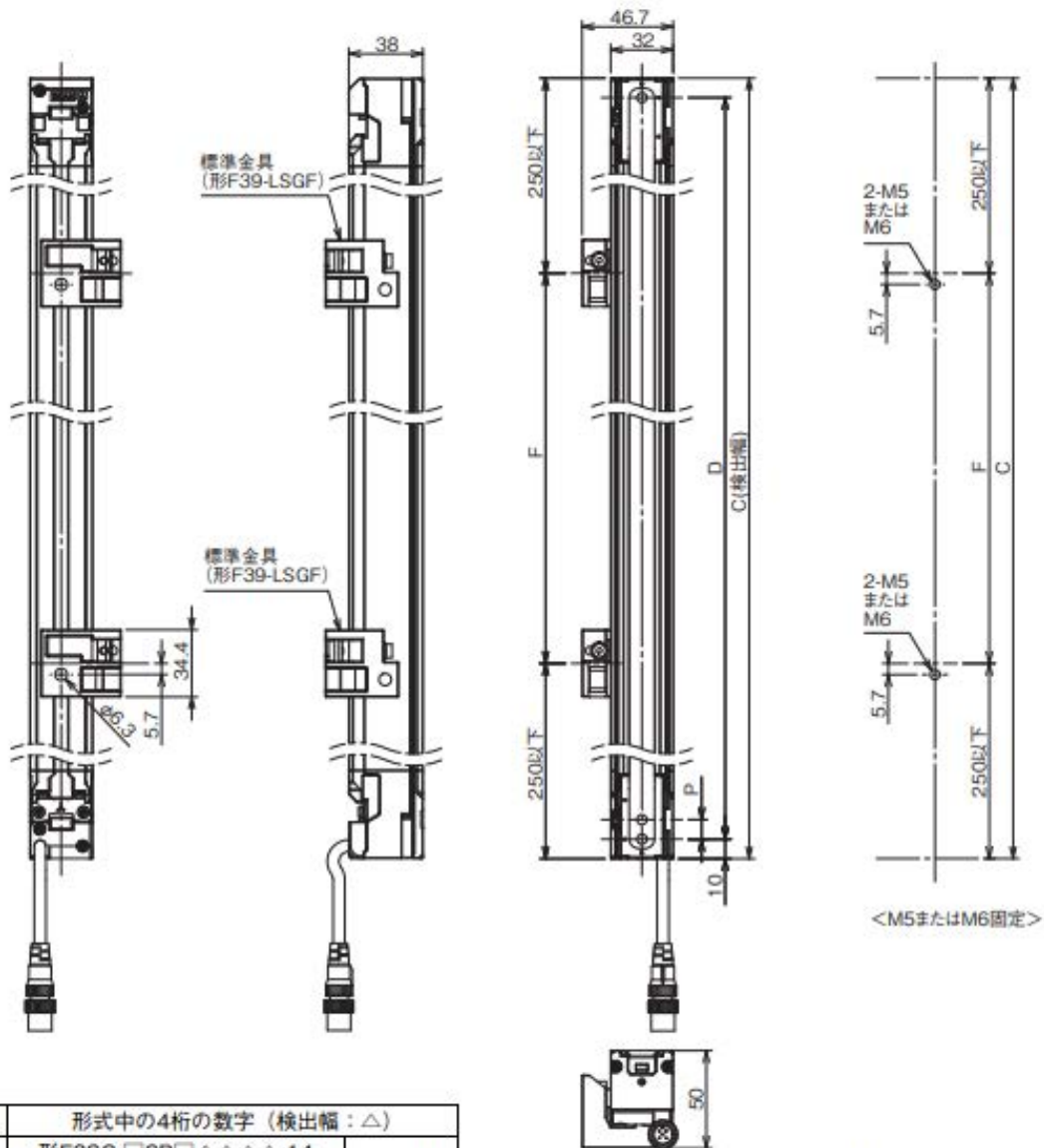
検出幅(C)	標準固定金具の数*1	寸法F
0185~1225	2 *2	1000mm以下
1305~1945	3	1000mm以下

- *1. センサ片側 (投光器または受光器) の取り付けに必要な数量です。
- *2. 検出幅が0185、0265の場合、センサ片側につき1個でも取り付け可能です。
この場合、寸法Aの2分の1の位置 (センサ縦方向の中央) に本金具を取り付けてください。

■外形寸法／取付寸法(つづき)

推奨代替商品
F3SG-4SR□□□□□-25(-F)

背面取り付け時 (F39-LSGFを使用する場合)



[単位 : mm]

寸法C	形式中の4桁の数字 (検出幅 : Δ)	
寸法D	形F3SG-□SR□△△△△-14	C-20
	形F3SG-□SR□△△△△-25	
寸法D	形F3SG-□SR□△△△△-45	C-40
	形F3SG-□SR□△△△△-85	
寸法P	形F3SG-□SR□△△△△-14	10
	形F3SG-□SR□△△△△-25	20
	形F3SG-□SR□△△△△-45	40
	形F3SG-□SR□△△△△-85	80

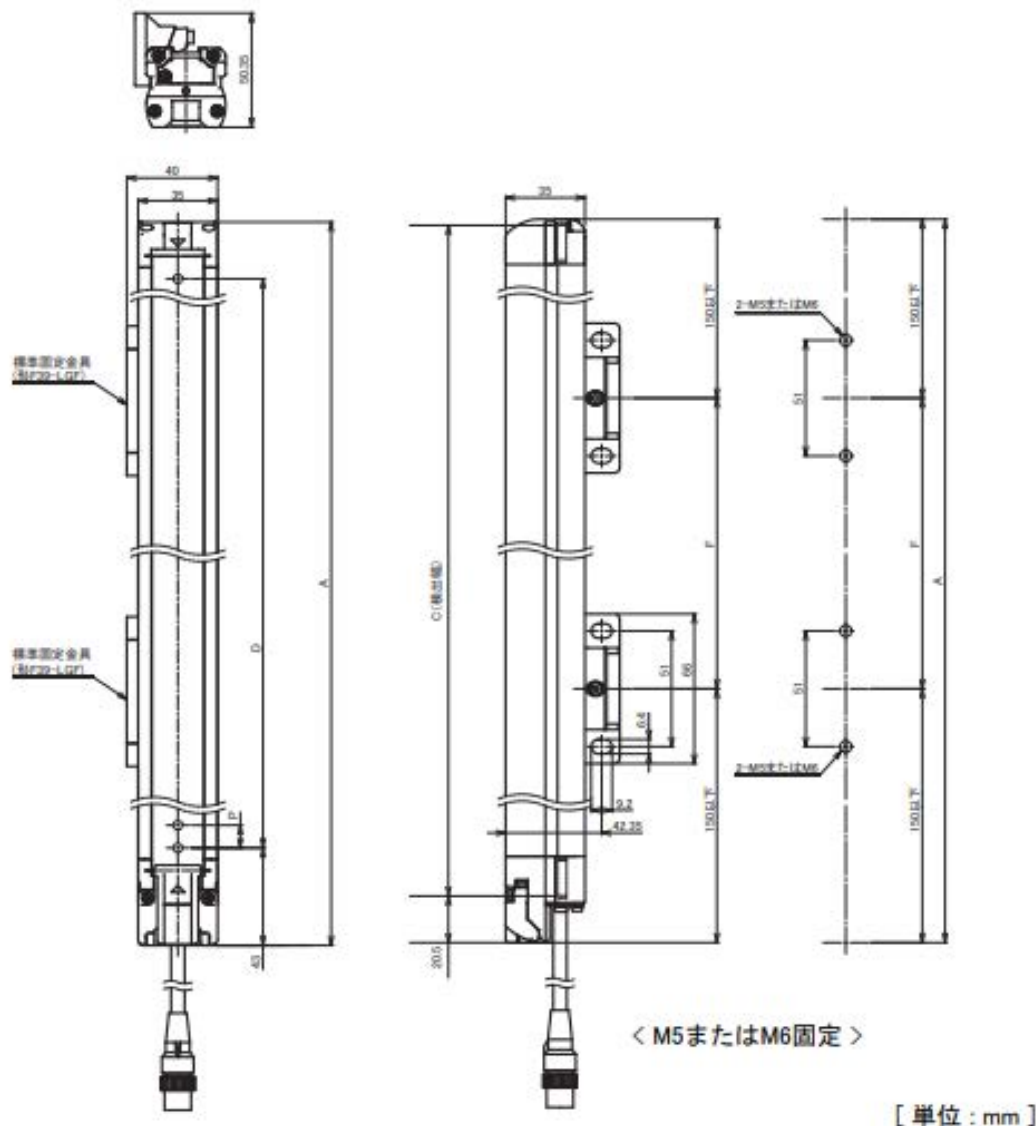
検出幅 (寸法C)	標準金具の数*	寸法F
0160~1440	2	1000mm以下
1520~2480	3	1000mm以下

*センサ片側 (投光器または受光器) の取り付けに必要な数量です。

■外形寸法／取付寸法(つづき)

生産終了商品
F3SG-4RA□□□□-25-01TS

側面取り付け時(F39-LGFを使用する場合)



形F3SG-4RA□□□□-25-01TSシリーズ

寸法A	C+23
寸法C	形式中の4桁の数字(検出幅)
寸法D	C-45
寸法P	20

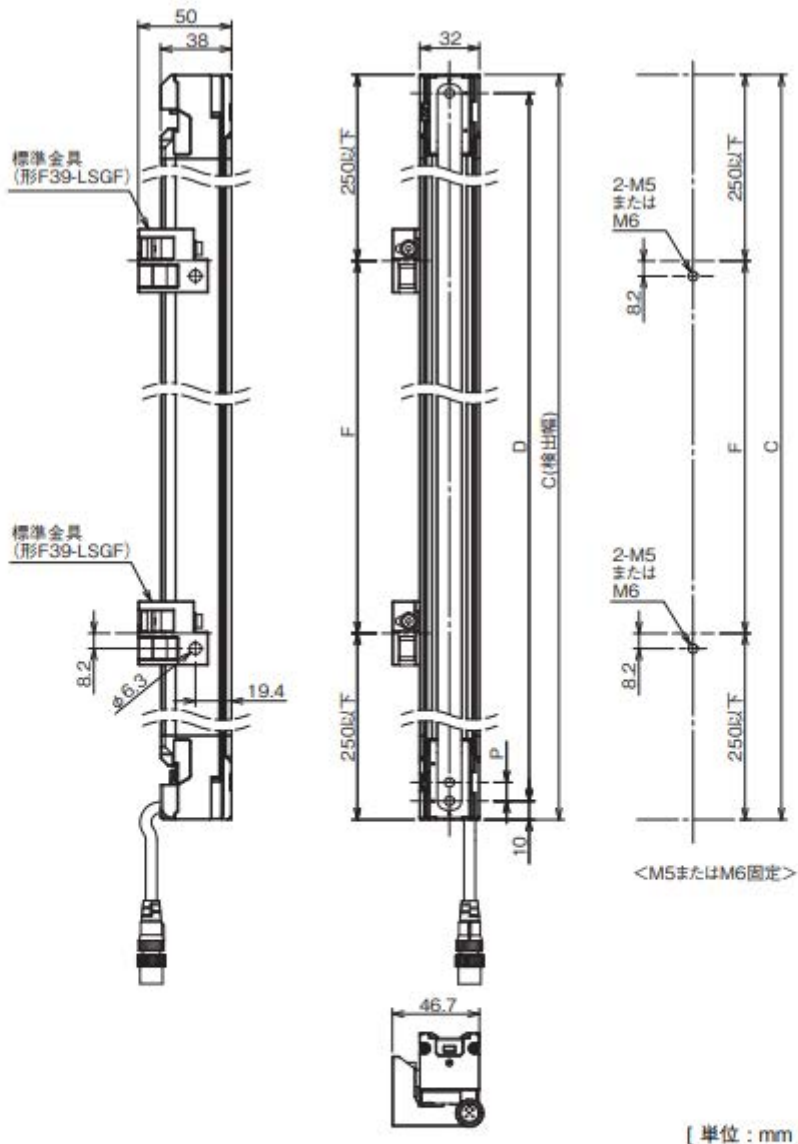
検出幅(C)	標準固定金具の数*1	寸法F
0185~1225	2*2	1000mm以下
1305~1945	3	1000mm以下

- *1. センサ片側(投光器または受光器)の取り付けに必要な数量です。
 *2. 検出幅が0185、0265の場合、センサ片側につき1個でも取り付け可能です。
 この場合、寸法Aの2分の1の位置(センサ縦方向の中央)に本金具を取り付けてください。

■外形寸法／取付寸法(つづき)

推奨代替商品
F3SG-4SR□□□□□-25(-F)

側面取り付け時 (F39-LSGFを使用する場合)



寸法C	形式中の4桁の数字 (検出幅 : △)	
寸法D	形F3SG-□SR□△△△△-14	C-20
	形F3SG-□SR□△△△△-25	
	形F3SG-□SR□△△△△-45	C-40
	形F3SG-□SR□△△△△-85	
寸法P	形F3SG-□SR□△△△△-14	10
	形F3SG-□SR□△△△△-25	20
	形F3SG-□SR□△△△△-45	40
	形F3SG-□SR□△△△△-85	80

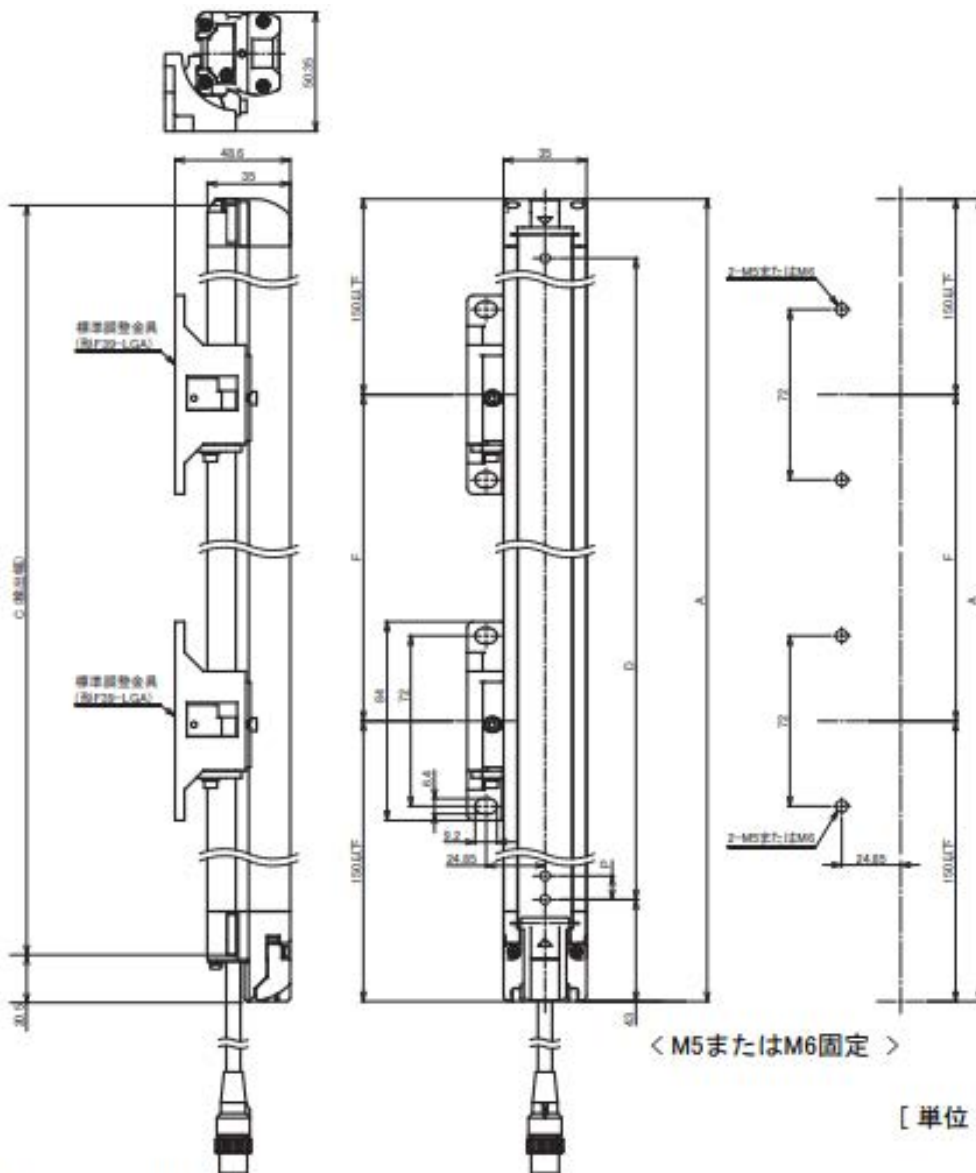
検出幅 (寸法C)	標準金具の数*	寸法F
0160~1440	2	1000mm以下
1520~2480	3	1000mm以下

*センサ片側 (投光器または受光器) の取り付けに必要な数量です。

■外形寸法／取付寸法(つづき)

生産終了商品
F3SG-4RA□□□□-25-01TS

背面取り付け時 (F39-LGAを使用する場合)



形F3SG-4RA□□□□-25-01TS シリーズ

寸法A	C+23
寸法C	形式中の4桁の数字 (検出幅)
寸法D	C-45
寸法P	20

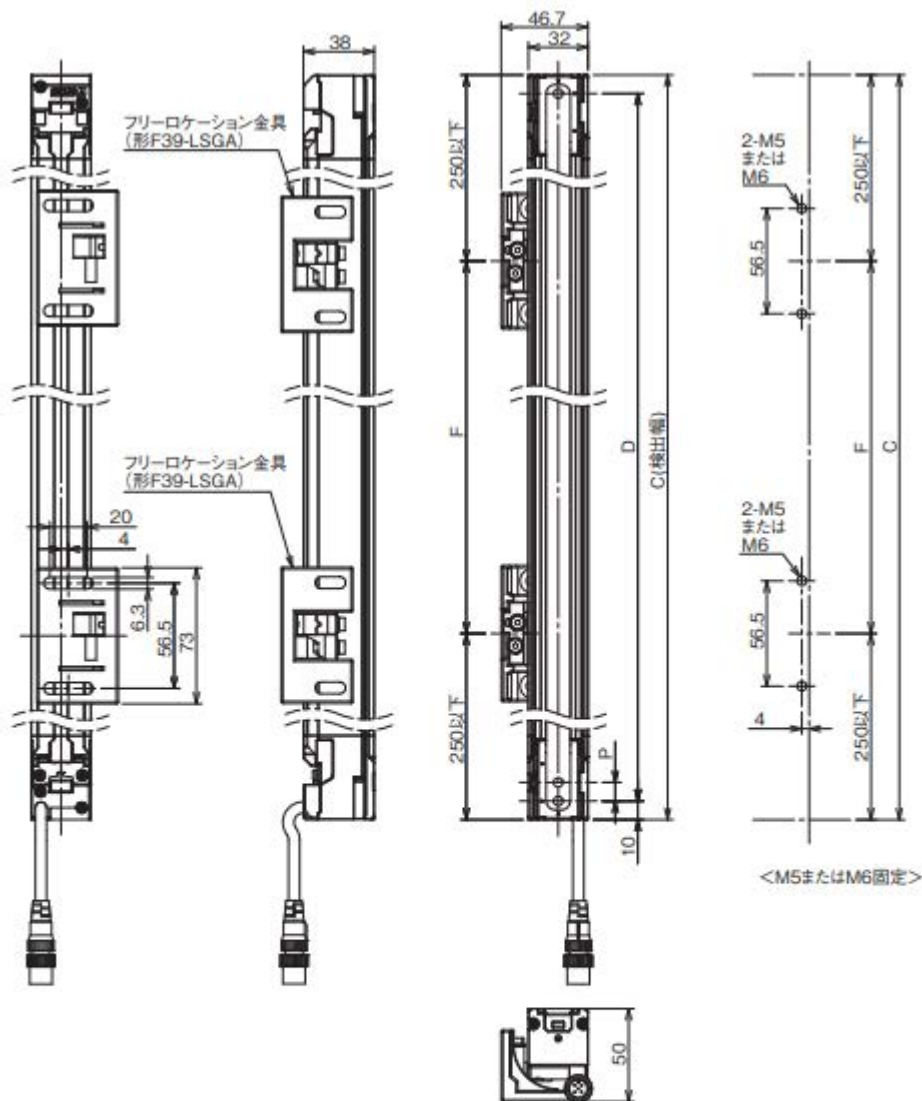
検出幅(C)	標準調整金具の数 *1	寸法F
0185~1225	2 *2	1000mm以下
1305~1945	3	1000mm以下

- *1. センサ片側 (投光器または受光器)の取り付けに必要な数量です。
- *2. 検出幅が0185、0265の場合、センサ片側につき1個でも取り付け可能です。
この場合、寸法Aの2分の1の位置 (センサ縦方向の中央)に本金具を取り付けてください。

■外形寸法／取付寸法(つづき)

推奨代替商品
F3SG-4SR□□□□□-25(-F)

背面取り付け時(F39-LSGAを使用する場合)



[単位 : mm]

寸法C	形式中の4桁の数字 (検出幅 : Δ)	
寸法D	形F3SG-□SR□△△△△-14	C-20
	形F3SG-□SR□△△△△-25	
寸法P	形F3SG-□SR□△△△△-45	C-40
	形F3SG-□SR□△△△△-85	
	形F3SG-□SR□△△△△-14	
	形F3SG-□SR□△△△△-25	20
	形F3SG-□SR□△△△△-45	40
	形F3SG-□SR□△△△△-85	80

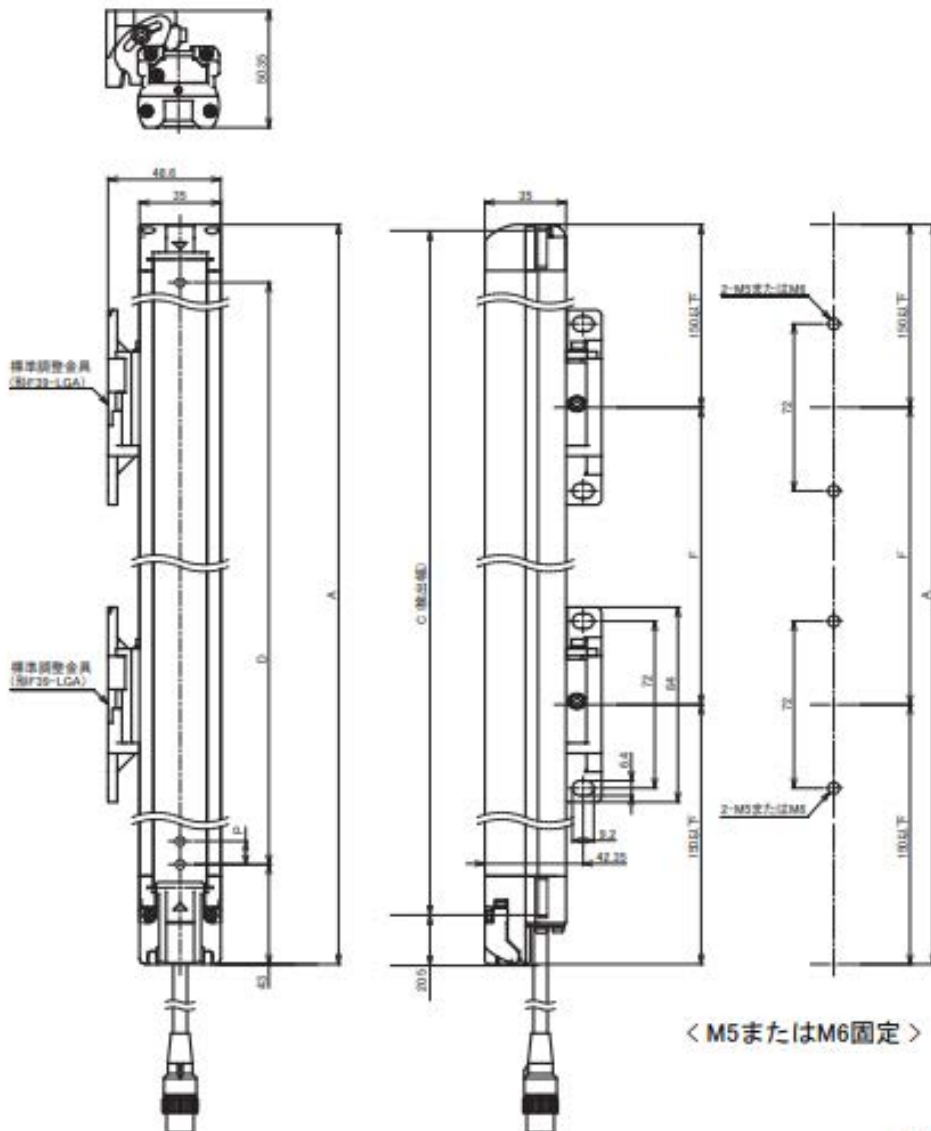
検出幅 (寸法C)	フリーロケーション 金具の数*	寸法F
0160~0280	1	—
0320~1440	2	1000mm以下
1520~2480	3	1000mm以下

*センサ片側(投光器または受光器)の取り付けに必要な数量です。

■外形寸法／取付寸法(つづき)

生産終了商品
F3SG-4RA□□□□-25-01TS

側面取り付け時(F39-LGAを使用する場合)



[単位 : mm]

形F3SG-4RA□□□□-25-01TS シリーズ

寸法A	C+23
寸法C	形式中の4桁の数字 (検出幅)
寸法D	C-45
寸法P	20

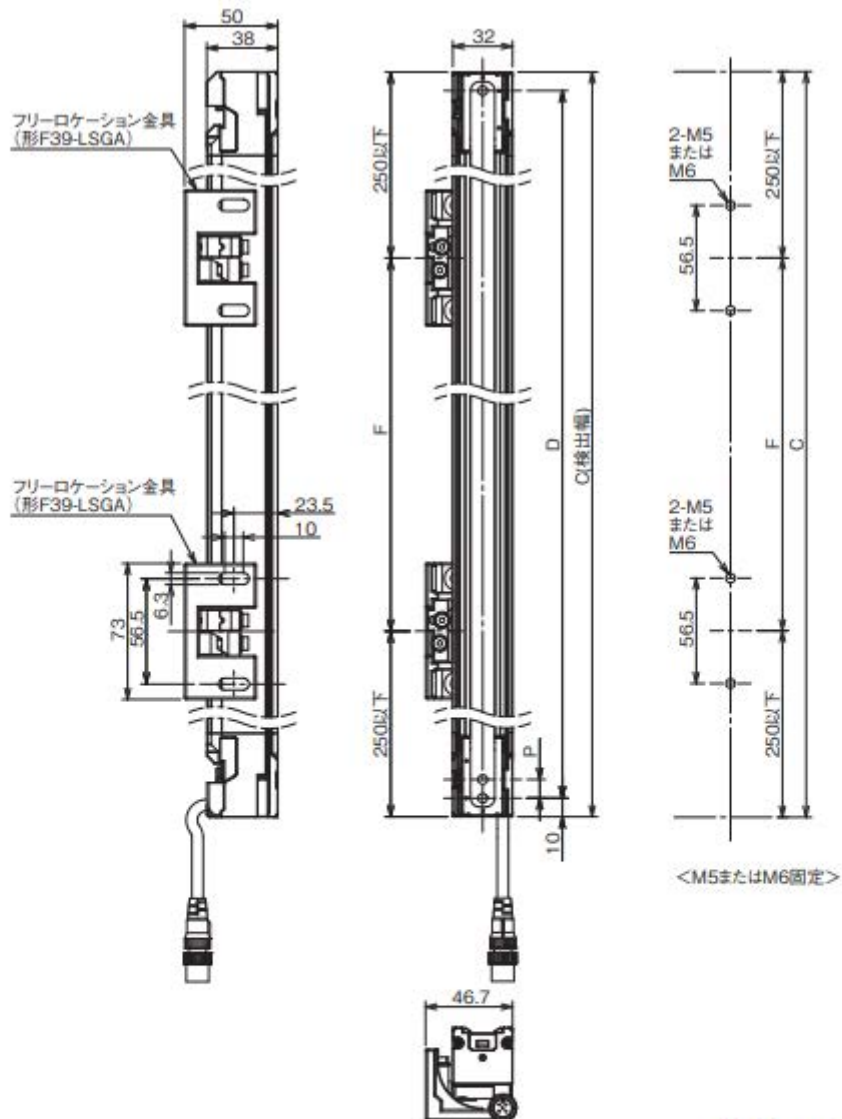
検出幅(C)	標準調整金具の数 *1	寸法F
0185~1225	2 *2	1000mm以下
1305~1945	3	1000mm以下

- *1. センサ片側(投光器または受光器)の取り付けに必要な数量です。
- *2. 検出幅が0185、0265の場合、センサ片側につき1個でも取り付け可能です。
この場合、寸法Aの2分の1の位置(センサ縦方向の中央)に本金具を取り付けてください。

■外形寸法／取付寸法(つづき)

推奨代替商品
F3SG-4SR□□□□□-25(-F)

側面取り付け時(F39-LSGAを使用する場合)



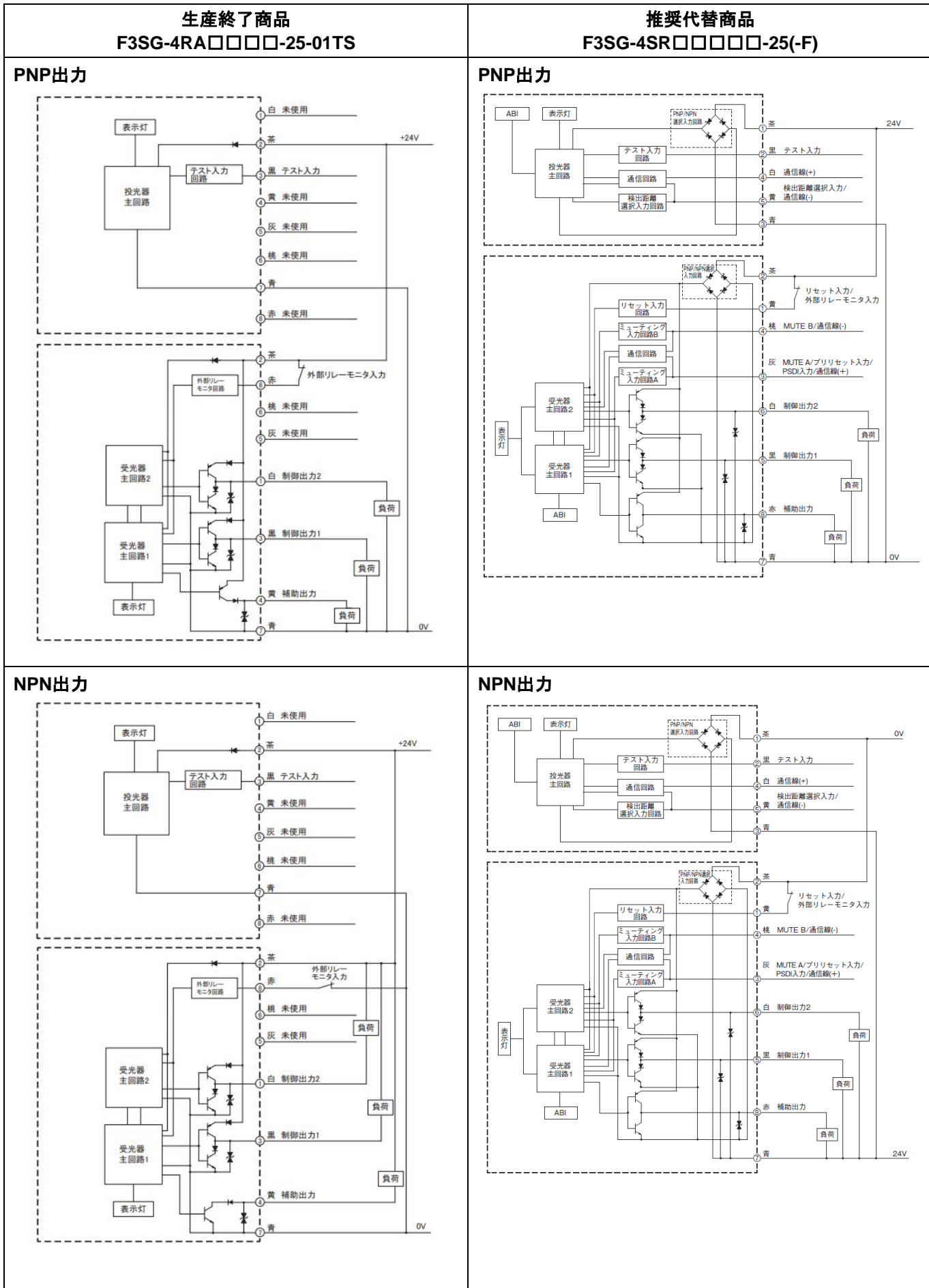
[単位 : mm]

寸法C	形式中の4桁の数字 (検出幅 : △)	
寸法D	形F3SG-□SR□△△△△-14	C-20
	形F3SG-□SR□△△△△-25	
	形F3SG-□SR□△△△△-45	C-40
	形F3SG-□SR□△△△△-85	
寸法P	形F3SG-□SR□△△△△-14	10
	形F3SG-□SR□△△△△-25	20
	形F3SG-□SR□△△△△-45	40
	形F3SG-□SR□△△△△-85	80

検出幅 (寸法C)	フリーロケーション 全具の数*	寸法F
0160~0280	1	—
0320~1440	2	1000mm以下
1520~2480	3	1000mm以下

*センサ片側(投光器または受光器)の取り付けに必要な数量です。

■端子配置／配線接続



■ 定格／性能

項目	生産終了商品 F3SG-4RA□□□□-25-01TS	推奨代替商品 F3SG-4SR□□□□□-25(-F)
最小検出物体直径	不透明 φ 25mm	不透明 φ 25mm
光軸ピッチ	20mm	20mm
光軸数	8~96光軸	8~104光軸
レンズサイズ	6.0W × 5.0Hmm	6.7W×4.5Hmm
検出幅	185~1,945mm	160~2,080mm
検出距離	ロングモード : 0.3~17.0m ショートモード : 0.3~5.0m	ロングモード : 0.3~20.0m ショートモード : 0.3~7.0m
応答時間(標準モード時)	・ON → OFF 光同期 : 8~13ms ・OFF → ON 光同期 : 40~65ms	・ON → OFF 光同期 : 8~13ms 有線同期 : 10~17ms ・OFF → ON 光同期 : 40~65ms 有線同期 : 50~85ms
有効開口角(EAA)	投光器、受光器とも検出距離3m以上の時±2.5°以下	投光器、受光器とも検出距離3m以上の時±2.5°以下
光源	赤外LED (波長870nm)	赤外LED (波長870nm)
電源投入後立ち上がり時間	2s以下	3s以下
電源電圧 (Vs)	SELV/PELV 24 VDC±20% (リップルp-p10%以下)	SELV/PELV DC24V±20%(リップルp-p10%以下)
消費電流	・投光器 35mA~75mA ・受光器 75mA~95mA	・投光器 61mA~192mA ・受光器 96mA~215mA
制御出力(OSSD)	・PNPまたはNPNトランジスタ2出力 (DIP-SWでPNPまたはNPNを選択)	・PNPまたはNPNTランジスタ2出力 (電源線の接続先によってPNPまたはNPNを設定)
	・負荷電流300mA以下 ・残留電圧2V以下(ケーブル延長による電圧降下を除く) ・容量負荷1 μF以下 ・誘導負荷2.2H以下 ・漏れ電流1mA以下 (PNP)、2mA以下 (NPN)	・負荷電流300mA以下 ・残留電圧2V以下(ケーブル延長による電圧降下を除く) ・容量負荷1 μF以下 ・誘導負荷2.2H以下 ・漏れ電流1mA以下(PNP)、2mA以下 (NPN)
補助出力	・PNPまたはNPNトランジスタ1出力 (DIP-SWでPNPまたはNPNを選択)	・PNPまたはNPNTランジスタ1出力 (電源線の接続先によってPNPまたはNPNを設定)
	・負荷電流100mA以下 ・残留電圧2V以下	・負荷電流100mA以下 ・残留電圧2V以下* * インテリジェントタップ接続時は残留電圧3V以下

■ 定格／性能(つづき)

項目	生産終了商品 F3SG-4RA□□□□-25-01TS	推奨代替商品 F3SG-4SR□□□□-25(-F)
出力動作モード	・制御出力 入光時ON (受光器が投光信号を受信すると制御出力がON)	・制御出力 入光時ON (受光器が投光信号を受信すると制御出力がON)
	・補助出力 制御出力の反転出力 (出力反転機能: 有効) (出荷時設定) (設定ツールで選択可能)	・補助出力 制御出力情報 (出力反転機能: 有効) (出荷時設定) (設定ツールで選択可能)
入力電圧(外部リレーモニタ入力)	・PNP ON電圧: Vs-3V~Vs (短絡電流 約6.5mA) OFF電圧: 0V~1/2Vsまたはオープン (短絡電流 約8.0mA)	・PNP ON電圧: Vs-3V~Vs (短絡電流 約9.5mA) OFF電圧: 0V~1/2Vsまたはオープン (短絡電流 約13.0mA)
	・NPN ON電圧: 0~3V (短絡電流 約8.0mA) OFF電圧: 1/2Vs~Vsまたはオープン (短絡電流 約6.5mA)	・NPN ON電圧: 0~3V (短絡電流 約13.0mA) OFF電圧: 1/2Vs~Vsまたはオープン (短絡電流 約9.5mA)
入力電圧(テスト入力)	・24Vアクティブ設定時 ON電圧: 0V~3Vまたはオープン (短絡電流 約2.0mA) OFF電圧: 9V~Vs (短絡電流 約2.5mA)	・DC24V接続時に投光停止 ON電圧: Vs-3 V~Vs (短絡電流 約5.0mA) OFF電圧: 0V~1/2Vsまたはオープン (短絡電流 約6.0mA)
	・0Vアクティブ設定時 ON電圧: 9V~Vsまたはオープン (短絡電流 約2.5mA) OFF電圧: 0~3V (短絡電流 約2.0mA)	・0V接続時に投光停止 ON電圧: 0~3V (短絡電流 約6.0mA) OFF電圧: 1/2Vs~Vsまたはオープン (短絡電流 約5.0mA)
過電圧カテゴリ	II	II
保護回路	出力負荷短絡保護、電源逆接続保護	出力負荷短絡保護
絶縁抵抗	20MΩ 以上 (DC500 V メガにて)	20MΩ 以上 (DC500Vメガにて)
耐電圧	AC1,000V、50/60Hz、1分	AC1,000V、50/60Hz、1分
相互干渉防止機能	光同期: 2セット間の相互干渉を防止可能	光同期: 2セット間の相互干渉を防止可能 有線同期: 3セット間の相互干渉を防止可能
直列連結機能	・連結数: 3セットまで (F3SG-4RA□□□□-25-01TS同士のみ) ・総光軸数: 255光軸まで ・連結されたセンサ間のケーブル長: 最大10m (連結ケーブル (F39-JGR2WTS) と本体のケーブルは含まない)	・連結数: 3連結まで ・総光軸数: 255光軸まで ・連結されたセンサ間のケーブル合計長: 10m以内
テスト機能	セルフテスト (電源投入時および通電時) 外部テスト (テスト入力による投光停止機能)	セルフテスト (電源投入時および通電時) 外部テスト (テスト入力による投光停止機能)

■ 定格／性能(つづき)

項目	生産終了商品 F3SG-4RA□□□□-25-01TS	推奨代替商品 F3SG-4SR□□□□-25(-F)
安全関連機能	外部リレーモニタ (EDM) PNP/NPN選択 スキャンコード切り替え	外部リレーモニタ(EDM) PNP/NPN選択 インターロック プリリセット フィックスブランキング/フローティングブランキング リデュースドレゾリューション ミュートイング/オーバーライド 相互干渉防止 応答時間変更 PSDI
周囲温度	動作時: -10～55℃ (ただし氷結しないこと)	動作時: -30～55℃ (ただし氷結しないこと)
	保存時: -25～70℃	保存時: -30～70℃
周囲湿度	動作時: 35～85%RH (ただし結露しないこと)	動作時: 35～85%RH (ただし結露しないこと)
	保存時: 35～95%RH	保存時: 35～95%RH
使用周囲照度	白熱ランプ: 受光面照度3,000 lx以下 太陽光: 受光面照度10,000 lx以下	白熱ランプ: 受光面照度3,000 lx以下 太陽光: 受光面照度10,000 lx以下
保護構造	IP65およびIP67(IEC60529)	IP65およびIP67(IEC 60529)、IP67G (JIS C 0920 附属書1)
耐振動	Class 3M4(IEC TR 60721-4-3) ・誤動作: 5～150Hz ・複振幅7mm ・加速度1G ・X、Y、Z各方向10掃引(共振周波数での遅延なし)	Class 3M4(IEC TR 60721-4-3) ・誤動作: 5～150Hz ・複振幅7mm ・加速度1G ・X、Y、Z各方向10掃引(共振周波数での遅延なし)
耐衝撃	Class 3M4(IEC TR 60721-4-3) ・誤動作: 加速度15G ・パルス時間6ms ・X、Y、Z各方向100回(合計600回)	Class 3M4(IEC TR 60721-4-3) ・誤動作: 加速度15G ・パルス時間6ms ・X、Y、Z各方向100回(合計600回)
汚染度	3	3
本体ケーブルの接続方式	・センサ側: 専用コネクタ ・外部側: M12コネクタ: 8ピン(投光器/受光器) ・かん合時IP67等級 ・プリワイヤタイプ	・センサ側: 専用コネクタ ・外部側: M12コネクタタイプ(5ピン(投光器)、8ピン(受光器)) またはケーブル引き出しタイプ ・かん合時IP67等級、IP67G等級
本体ケーブルの芯数	投光器側: 5芯、受光器側: 8芯	投光器側: 5芯、受光器側: 8芯
本体ケーブルのケーブル長	0.3m	・延長用: 0.3m ・バラ線: 3m～10m
本体ケーブルのケーブル径	6mm	6mm
本体ケーブルの許容曲げR	R5mm	R5mm

■ 定格／性能(つづき)

項目	生産終了商品 F3SG-4RA□□□□-25-01TS	推奨代替商品 F3SG-4SR□□□□-25(-F)
直列連結ケーブルの接続方式	<ul style="list-style-type: none"> ・センサ側: 専用コネクタ ・連結側: M12コネクタ(8ピン(投光器/受光器)) ・かん合時IP67等級 	<ul style="list-style-type: none"> ・センサ側: 専用コネクタ ・連結側: M12コネクタタイプ(5ピン(投光器)、8ピン(受光器))または専用コネクタ ・かん合時IP67等級、IP67G等級(JIS C 0920 附属書1)* * センサ本体および本体ケーブルが正しくかん合された状態での保護構造性能です。
直列連結ケーブルの芯数	投光器側: 5芯、受光器側: 8芯	投光器側: 5芯、受光器側: 8芯
直列連結ケーブルのケーブル長	0.2m	0.3m
直列連結ケーブルのケーブル径	6mm	6mm
直列連結ケーブルの許容曲げR	R5mm	R5mm
延長ケーブルの接続方式	<ul style="list-style-type: none"> ・M12コネクタ: 8ピン(投光器/受光器) ・かん合時IP67等級 	<ul style="list-style-type: none"> ・M12コネクタタイプ(5ピン(投光器)、8ピン(受光器)) ・かん合時IP67等級
延長ケーブルの芯数	投光器側: 8芯、受光器側: 8芯	投光器側: 5芯、受光器側: 8芯
延長ケーブルのケーブル長	<ul style="list-style-type: none"> ・片側コネクタケーブル(F39-JG□□A-□シリーズ): 3m~20m ・両側コネクタケーブル(F39-JG□□B-□シリーズ): 0.5m~20m 	<ul style="list-style-type: none"> ・片側コネクタケーブル(F39-JG□□A-□シリーズ): 3m~20m ・両側コネクタケーブル(F39-JG□□B-□シリーズ): 0.5m~20m
延長ケーブルのケーブル径	6.6mm	6.6mm
延長ケーブルの許容曲げR	R36mm	R36mm
電源ケーブル延長	最大100m	最大100m
材質	筐体: アルミニウム合金 キャップ: PBT樹脂 光学カバー: アクリル樹脂 FEプレート: ステンレス ケーブル: 耐油性PVC樹脂	筐体: アルミニウム合金 キャップ: PBT樹脂 光学カバー: アクリル樹脂 FEプレート: ステンレス
質量	単体: 0.7kg~5.3kg 梱包状態: 1.4kg~7.4kg	単体: 0.4kg~5.3kg 梱包状態: 0.8kg~6.3kg
付属品	<ul style="list-style-type: none"> ・安全上のご注意(取扱説明書に相当) ・クイックインストールマニュアル ・トラブルシューティングステッカ 	<ul style="list-style-type: none"> ・取扱説明書 ・クイックインストールマニュアル ・トラブルシューティングステッカ ・警告エリアラベル ・終端キャップ(スキャンコード切り替え用)
ESPE タイプ (IEC 61496-1)	タイプ4	タイプ4
パフォーマンスレベル (PL) / 安全カテゴリ	PL e/安全カテゴリ 4 (EN ISO 13849-1:2015)	PL e/安全カテゴリ 4 (EN ISO 13849-1:2015)
PFHD	1.1×10^{-8} (IEC 61508)	1.1×10^{-8} (IEC 61508)
プルーフテスト間隔 T_M	20年 (IEC 61508)	20年 (IEC 61508)
SFF	99% (IEC 61508)	99% (IEC 61508)
HFT	1 (IEC 61508)	1 (IEC 61508)
分類	タイプB (IEC 61508-2)	タイプB (IEC 61508-2)

■周辺機器との配線接続

生産終了商品 F3SG-4RA□□□□-25-01TS	推奨代替商品 F3SG-4SR□□□□-25(-F)																																
<p>F39-GIF (インターフェースユニット) との配線接続</p> <p>■接続方法</p> <ol style="list-style-type: none"> F3SGの電源が入っていないことを確認し、受光器のDIP-SWのカバーを、ネジ(M2.5)を外して開けます。 専用ケーブル1、専用ケーブル2、インターフェースユニットを、下図の示すとおりに接続します。 接続したケーブルを、パソコンのUSB端子と、F3SG受光器にある通信コネクタへ、それぞれ接続します。 F3SGの電源を入れます。 SD Manager 2を起動します。 <p>F3SG受光器 (DIP-SWのカバーを開けた状態)</p> <p>USB端子へ</p> <p>通信コネクタ</p> <p>ネジ(M2.5)</p> <p>専用ケーブル1</p> <p>専用ケーブル2</p> <p>インターフェースユニット</p> <p>カバーを装着する際は、ネジ(M2.5)を確実に締めてください。(推奨トルク0.35N・m)</p> <p>■F3SGの配線 F3SGの配線方法については形F3SG-Rシリーズユーザーズマニュアルの配線図を参照してください。</p> <p>■取り外し方法</p> <ol style="list-style-type: none"> SD Manager 2を終了します。 F3SGの電源をOFFにします。 本製品をF3SGとパソコンから外します。 F3SGのDIP-SWのカバーを開けて、ネジ(M2.5)を締めます。 	<p>F39-SGIT-IL3 (インテリジェントタップ) との配線接続</p> <p>電源</p> <p>Bluetooth® 通信ユニット 接続コネクタ</p> <p>Push-SW</p> <p>DIP-SW</p> <p>USB Type-C™ コネクタ</p> <p>ケーブル(黒) 形F39-JG□□A-D</p> <p>ケーブル(灰) 形F39-JG□□B-L</p> <p>インテリジェントタップ</p> <p>形F39-JG□□B-D</p> <p>形F39-JG□□B-L</p> <p>形X55F-D521-DUO-IL</p> <p>USB Type-C™</p> <p>IO-Link マスタ</p> <p>PC</p> <p>形F3SG-SR (受光器)</p> <p>形F3SG-SR (緑光器)</p>																																
<p>F39-BTおよびF39-BTLPとの配線接続</p> <ol style="list-style-type: none"> セーフティライトカーテン形F3SG-□RAまたは形F3SG-□RRの電源が入っていないことを確認し、受光器の本体部からキャップ部(終端コネクタ)をはずし、本製品のコネクタ部を挿入します。 本製品のネジ(M2.5)を確実に締めてください。(推奨トルク: 0.35N・m) SD Manager 2で形F3SG-□RAの設定変更をする場合は、3~5の操作も必要です。設定変更せずに形F3SG-□RAの状態モニターやログ確認のみで使用する場合、または形F3SG-□RRで使用する場合、3~5の操作は不要です。 [形F3SG-□RAの受光器のDIP-SW] 受光器のDIP-SWのカバーを、ネジ(M2.5)を外して開けます。 DIP-SWのチャンネル8を設定ツール有効(ON)にします。 形F3SG-□RAのDIP-SWのカバーを閉じて、ネジ(M2.5)を締めます。(推奨トルク0.35N・m) <table border="1" style="margin-left: auto; margin-right: auto;"> <tr> <td>1</td><td>0</td><td>1</td><td>0</td> </tr> <tr> <td>2</td><td>N</td><td>2</td><td>N</td> </tr> <tr> <td>3</td><td>N</td><td>3</td><td>N</td> </tr> <tr> <td>4</td><td>N</td><td>4</td><td>N</td> </tr> <tr> <td>5</td><td>N</td><td>5</td><td>N</td> </tr> <tr> <td>6</td><td>N</td><td>6</td><td>N</td> </tr> <tr> <td>7</td><td>N</td><td>7</td><td>N</td> </tr> <tr> <td>8</td><td>N</td><td>8</td><td>N</td> </tr> </table> <p>□: スイッチポジションを表します。</p> <p>■例(形F39-BTLP)</p> <p>[形F3SG-□RA受光器] [形F3SG-□RR受光器]</p> <p>ネジ(M2.5)</p> <p>Bluetooth 通信ユニット</p> <p>スペーサー</p> <p>キャップ</p> <p>セーフティ ライトカーテン</p> <p>ケーブル色: 黒</p> <p>ネジ(M2.5)</p> <p>ネジ(M2.5)</p> <p>[上面図]</p> <p>ネジ(M2.5)</p> <p>[底面図]</p> <p>DIP-SW (出荷時設定)</p> <p>注: 形F39-BTの取り付け方法も同様です。</p>	1	0	1	0	2	N	2	N	3	N	3	N	4	N	4	N	5	N	5	N	6	N	6	N	7	N	7	N	8	N	8	N	<p>F39-SGBTとの配線接続</p> <ol style="list-style-type: none"> 電源が入っていないことを確認し、形F39-SGIT-IL3のカバーのネジ(M2.5)を外して開けます。(図1(1)) 形F39-SGIT-IL3と形F39-SGBTを接続します。(図1(2)) 形F39-SGBTに付属のネジ(M2.5)を締めます。(締め付けトルク:0.35N・m) 電源が入っていないことを確認し、形F39-SGIT-IL3、形F3SG-SR/PGを接続します。形F39-SGIT-IL3と形F3SG-SR/PGの接続方法は形F39-SGIT-IL3の取扱説明書を参照してください。 SD Manager3またはSD Manager3 Mobile APP をインストールしたPCまたはスマートフォンと形F39-SGBTをペアリングしてください。ペアリング方法の詳細は形F3SG-SR/PGのユーザーズマニュアルを参照してください。 <p>形F39-SGBT</p> <p>M2.5ネジ(4箇所) 締め付けトルク0.35N・m</p> <p>形F39-SGIT-IL3 カバー</p> <p>M2.5ネジ(4箇所)</p> <p>(図1)</p>
1	0	1	0																														
2	N	2	N																														
3	N	3	N																														
4	N	4	N																														
5	N	5	N																														
6	N	6	N																														
7	N	7	N																														
8	N	8	N																														

本案内に記載の仕様・価格は、発行時点のものです。予告なく変更することがありますので、ご了承ください。
 本案内では主に仕様上の変更点を記載しています。ご使用上の注意事項等、ご使用の際に必要な内容につきましては、必ずカタログ、仕様書、取扱説明書、マニュアル等をお読みください。