

生産終了商品

信号変換器

K32-23209



推奨代替商品

推奨代替商品なし



■最終受注年月

2025年5月末

■最終出荷年月

2025年5月末

■生産終了商品と推奨代替商品

生産終了商品	推奨代替商品
K32-23209	推奨代替商品はありません。

■その他情報

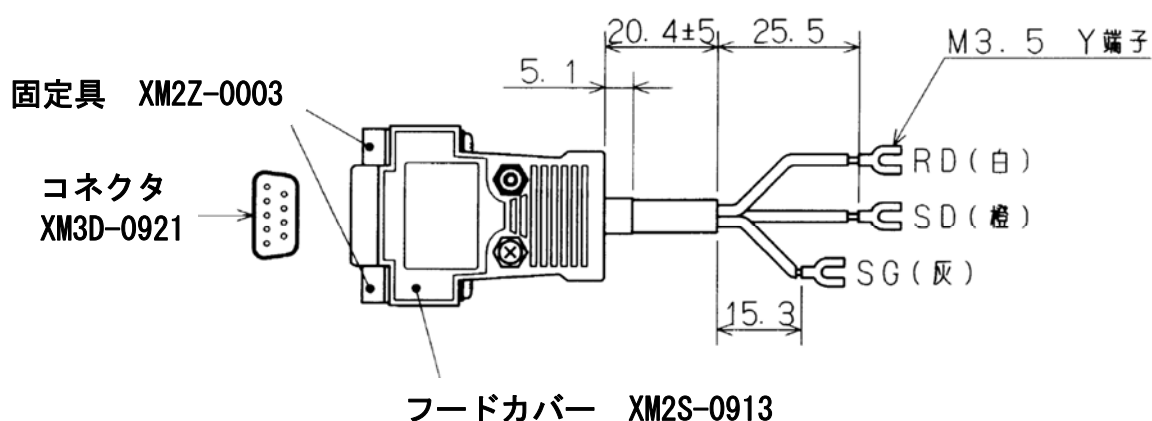
下記構成商品を組み立てることで同等の仕様を実現することができます。  
電線、圧着端子は別途ご準備をお願いいたします。

■構成商品について

構成商品	標準価格(¥)
XM2S-0913	オープン価格
XM3D-0921	オープン価格
XM2Z-0003	オープン価格

■外形寸法、部品形式、配線図

K32-23209外形寸法図より抜粋



本案内に記載の仕様・価格は、発行時点のものです。予告なく変更することがありますので、ご了承ください。  
本案内では主に仕様上の変更点を記載しています。ご使用上の注意事項等、ご使用の際に必要な内容につきましては、必ずカタログ、仕様書、取扱説明書、マニュアル等をお読みください。