

生産終了商品

共用ソケット/DINレール/防水カバー



US-08



推奨代替商品

共用ソケット/DINレール/防水カバー

P3G-08

■最終受注年月

2025年4月末

■最終出荷年月

2025年6月末

※部材の入手状況により、やむを得ず生産終了時期が変更になる場合がございます。予めご了承ください。

■推奨代替商品をご利用いただいた場合の注意点

配線方法が端子へのリード線はんだ付けからネジ締めになります。

■生産終了商品との相違点

推奨代替商品形式	本体の色	外形寸法	配線接続	取付寸法	定格性能	動作特性	操作方法
P3G-08	◎	×	×	○	◎	—	—

◎：互換

○：ほとんど変更ありません／相似性の高い変更

×：変更大

—：該当する仕様がありません

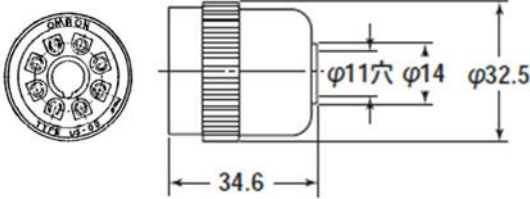
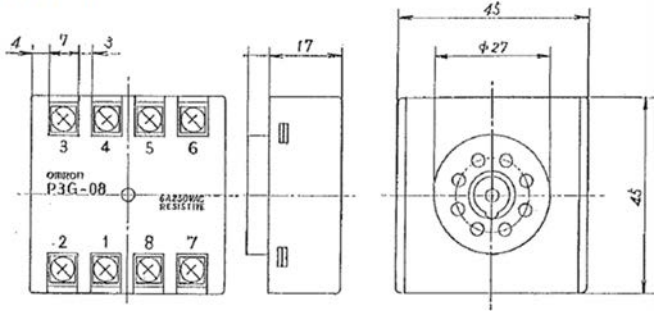
■生産終了商品と推奨代替商品

生産終了商品	推奨代替商品	標準価格(¥)
US-08	P3G-08	745


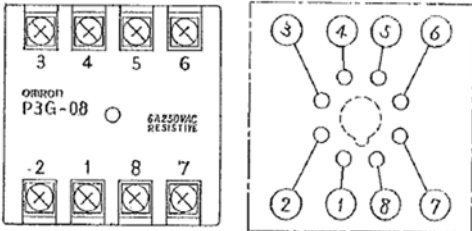
■本体の色

生産終了商品 US-08	推奨代替商品 P3G-08
外装色 黒	外装色 黒

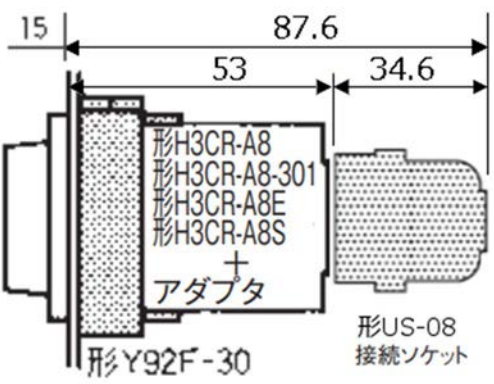
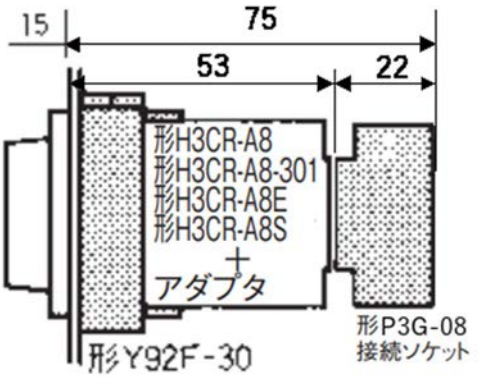
■外形寸法

生産終了商品 US-08	推奨代替商品 P3G-08
<p>外形寸法</p> 	<p>外形寸法</p> 

■端子配置／配線接続

生産終了商品 US-08	推奨代替商品 P3G-08
<p>端子配置</p> 	<p>端子配置 / 内部配線図</p> 

■取付寸法

生産終了商品 US-08	推奨代替商品 P3G-08
<p>取付寸法 (例) H3CRシリーズとアダプタ(Y92F-30)に使用した場合</p> 	<p>取付寸法 (例) H3CRシリーズとアダプタ(Y92F-30)に使用した場合</p> 

■ 定格／性能

項目	生産終了商品 US-08	推奨代替商品 P3G-08
定格絶縁電圧	AC 250 V	AC 250 V
定格通電電流	6 A	6 A
接触抵抗	10 mΩ 以下(初期値) 但し、DC 5 V 1 A通電の電圧降下法による	10 mΩ 以下(初期値) 但し、DC 5 V 1 A通電の電圧降下法による
絶縁抵抗	500 MΩ 以上 (DC 500 Vメガによる)	1000 MΩ 以上 (DC 500 Vメガによる)
耐電圧 (独立した導通部端子間)	AC 2000 V (50/60 Hz, 1 minによる)	AC 2000 V (50/60 Hz, 1 minによる)
差込力	147 N以下	147 N以下
引抜力	29.4～78.4 N	29.4～78.4 N
寿命 (抜き差し回数)	150回以上	150回以上

本案内に記載の仕様・価格は、発行時点のものです。予告なく変更することがありますので、ご了承ください。
 本案内では主に仕様上の変更点を記載しています。ご使用上の注意事項等、ご使用の際に必要な内容につきましては、必ずカタログ、仕様書、取扱説明書、マニュアル等をお読みください。