

## 生産終了商品

セーフティライトカーテン/マルチビーム/シングルビーム

スマートミュートینگアクチュエータ

## F3W-MA0□00Pシリーズ

4ジョイントプラグ/ソケット 両側コネクタ  
(F3W-MAとF3SG-RA接続用)F39-GCN4  
F39-GCN4-D  
F39-GCN4-L

スマートミュートینگアクチュエータ用取付金具

F39-LGF  
F39-LGA  
F39-LGMAL  
F39-LGMAT

## 推奨代替商品

光電センサ、  
セーフティライトカーテン/マルチビーム/シングルビーム

アンプ内蔵形光電センサ(小型)

## E3Z-□86(A)シリーズ

ミュートینگセンサコネクタボックス

F39-GCN5  
F39-GCN5  
F39-GCN5

アンプ内蔵形光電センサ(小型)用取付金具

E39-L44  
E39-L44  
推奨代替商品なし  
推奨代替商品なし

## ■最終受注年月

2025年4月末

## ■最終出荷年月

2025年7月末

## ■推奨代替商品をご利用いただいた場合の注意点

・セーフティライトカーテンF3SG-SR/PGシリーズでミュートینگ機能をご利用になる場合の配線について、E3Z-□86(A)シリーズ(ミュートینگセンサ用途)以外に以下の商品を配線に加えることで、ミュートینگセンサの配線工数を削減することができます。

(1) ミュートینگセンサコネクタボックス

F39-GCN5

(2) ミュートینگセンサコネクタボックス用接続ケーブル(該当する機種が多いため、カタログも参照ください。)

例: XS3W-M42C-4C2-A, XS3W-M421-401-R, ...

(3) 延長ケーブル 両側コネクタタイプ

F39-JG□B(-L/D)シリーズ

・ミュートینگセンサの固定方法は以下の2通りとなります。

(a) 背面取付用固定金具E39-L44で背面取付して固定する。

(b) ミュートینگセンサスタンドF39-FMA□□□□シリーズを用いて固定する。

ただし、ミュートینگセンサスタンドをセーフティライトカーテンに取付る場合は、さらにライトカーテン固定金具F39-LMAF1が必要となります。

セーフティライトカーテンをフロア設置スタンドF39-ST□□□□シリーズを使用して設置する場合は、F39-LMAF1は不要です。

・E39-L44は背面取付用固定金具です。

側面取付と、ミュートینگセンサ取付後に光軸調整はできませんので、ご注意ください。

■生産終了商品との相違点

推奨代替商品形式	本体の色	外形寸法	配線接続	取付寸法	定格性能
E3Z-R86	×	×	×	×	×
E3Z-T86A	×	×	×	×	×
F39-GCN5	×	×	×	×	—
E39-L44	○	×	—	×	—

◎：互換

○：ほとんど変更ありません／相似性の高い変更

×：変更大

—：該当する仕様がありません

■生産終了商品と推奨代替商品

生産終了商品	推奨代替商品	標準価格(¥)
F3W-MA0100P	E3Z-R86	11,300
	E3Z-T86A	13,100
F3W-MA0300P	E3Z-R86	11,300
	E3Z-T86A	13,100
F39-GCN4	F39-GCN5	34,500
F39-GCN4-D	F39-GCN5	34,500
F39-GCN4-L	F39-GCN5	34,500
F39-LGF	E39-L44	475
F39-LGA	E39-L44	475
F39-LGMAL	推奨代替商品はありません。	—
F39-LGMAT	推奨代替商品はありません。	—

■ 本体の色

生産終了商品 F3W-MA0□00P	推奨代替商品 E3Z-□86(A)
<p><b>F3W-MA0□00P</b></p> <ul style="list-style-type: none"> <li>・筐体: 黄色</li> <li>・キャップ: 黒色</li> <li>・ケーブル(投光器): 灰色</li> <li>・ケーブル(受光器): 黒色</li> </ul> 	<p><b>E3Z-□86(A)</b></p> <ul style="list-style-type: none"> <li>・筐体: 黒色</li> <li>・レンズ部: 透明(E3Z-T86A)、赤色(E3Z-R86)</li> </ul> 

生産終了商品 F39-GCN4 F39-GCN4-D F39-GCN4-L	推奨代替商品 F39-GCN5 F39-GCN5 F39-GCN5
<p><b>F39-LGF</b> 灰色</p> 	<p><b>F39-GCN5</b> 黒色</p> 
<p><b>F39-LGF</b> 黒色</p> 	
<p><b>F39-LGA</b> 灰色&amp;黒色</p> 	

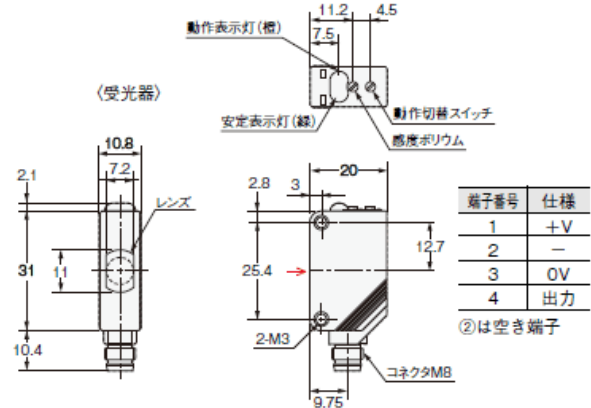
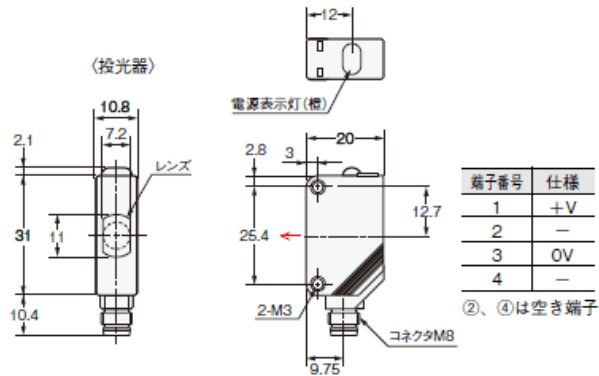
<p>生産終了商品 F39-LGF F39-LGA</p>	<p>推奨代替商品 E39-L44 E39-L44</p>
<p><b>F39-LGF</b> 銀色</p> 	<p><b>E39-L44</b> 銀色</p> 
<p><b>F39-LGA</b> 銀色</p> 	<p><b>E39-L44</b> 銀色</p> 



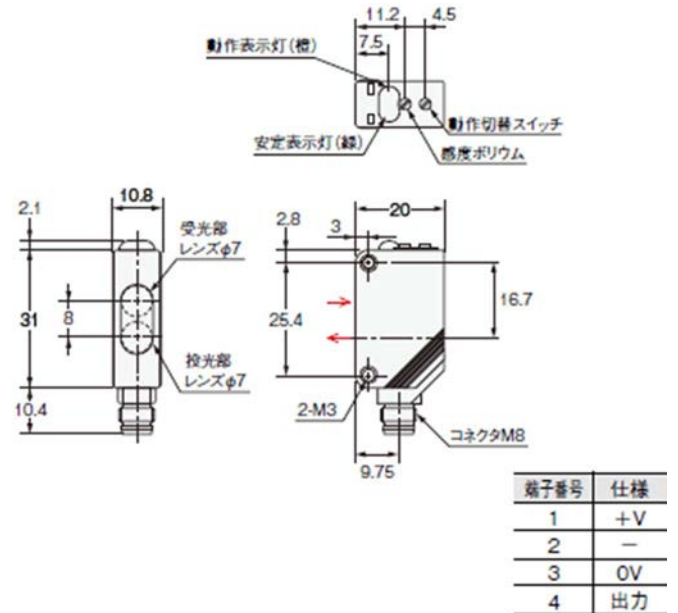
■外形寸法、取付寸法

推奨代替商品  
E3Z-□86(A)  
E39-L44

**E3Z-T86A**  
外形寸法

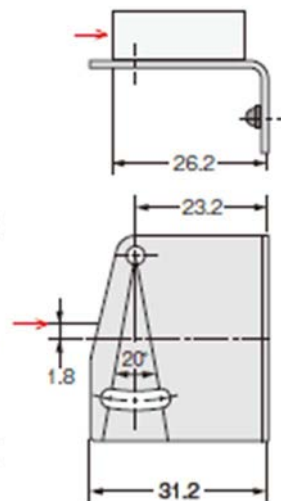
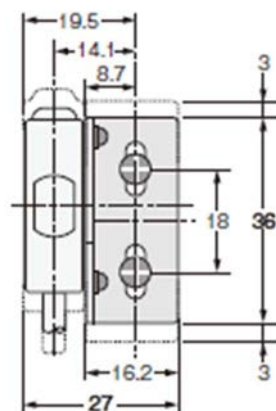


**E3Z-R86**  
外形寸法



**E39-L44**  
外形寸法とE3Zシリーズとの背面取付寸法

センサ装着時の寸法  
(例: E3Z-T61)



■端子配置／配線接続

<p>生産終了商品 F3W-MA0□00P</p>	<p>推奨代替商品 E3Z-□86(A)</p>
<p><b>全体回路図</b></p> <div style="display: flex; justify-content: space-around;"> <div data-bbox="220 1137 411 1429"> <p>投光器 コネクタピン配置</p> <p>注.②④ピンは 空き端子</p> </div> <div data-bbox="523 1137 715 1429"> <p>受光器 コネクタピン配置</p> <p>注.③④⑧ピンは 空き端子</p> </div> </div>	<p><b>入出力段回路図(E3Z-T86A受光器)</b></p> <p>コネクタピン配置</p> <p>注. ②ピンは空き端子</p> <p><b>入出力段回路図(E3Z-T86A投光器)</b></p> <p>コネクタピン配置</p> <p>注. ②④ピンは空き端子</p>
	<p><b>入出力段回路図(E3Z-R86)</b></p> <p>コネクタピン配置</p> <p>注. ②ピンは空き端子</p>

■ 定格／性能

項目	生産終了商品 F3W-MA0□00P	推奨代替商品 E3Z-□86(A)
光軸数	【F3W-MA0100P】8 【F3W-MA0300P】20	1
標準検出物体	φ30mm以上の不透明体	【E3Z-T86A】φ12mm以上の不透明体 【E3Z-R86】φ75mm以上の不透明体
検出距離	【ショートモード】0.3～7.0m 【ロングモード】0.3～20.0m	【E3Z-T86A】10m 【E3Z-R86】4m〔100mm〕* (形E39-R1S使用時)  *センサと反射板間の距離は〔 〕内の数値以上離して設定してください。
応答時間	【動作】 13ms以下 【復帰】 26ms以下(同期) 78ms以下(非同期)	【動作】 1ms以下 【復帰】 1ms以下
光源(発光波長)	赤外LED(波長870nm)	赤色発光ダイオード(660nm)
消費電流	【F3W-MA0100P】 ・投光器:35mA以下 ・受光器:75mA以下 【F3W-MA0300P】 ・投光器:45mA以下 ・受光器:75mA以下	【E3Z-T86A】 ・投光器:15mA以下 ・受光器:20mA以下 【E3Z-R86】 30mA以下
保護回路	・出力負荷短絡保護 ・電源逆接続保護	【E3Z-T86A】 ・電源逆接続保護 ・出力短絡保護 ・出力逆接続保護 【E3Z-R86】 ・電源逆接続保護 ・出力短絡保護 ・相互干渉防止機能 ・出力逆接続保護
保護構造	IP65およびIP67	IP67
材質	・筐体:アルミニウム合金 ・キャップ:PBT樹脂 ・光学カバー:アクリル樹脂 ・ケーブル:耐油性PVC樹脂 ・FEプレート:ステンレス	【E3Z-T86A】 ・ケース:ポリブチレンテレフタレート ・レンズ部:変性ポリアリレート 【E3Z-R86】 ・ケース:ポリブチレンテレフタレート ・レンズ部:メタクリル樹脂
質量(梱包状態)	【F3W-MA0100P】1800g以内 【F3W-MA0300P】2800g以内	【E3Z-T86A】約30g 【E3Z-R86】約20g



■ ミューティング機能使用時のセーフティライトカーテン配線例

生産終了商品  
F3W-MA0□00P

配線例①(省配線なし)

標準ミューティングモード/出口専用ミューティングモード (PNP出力)  
(外部リレーモニタ無効、オートリセットモード、PNP出力、外部テスト 24Vアクティブでの使用例)

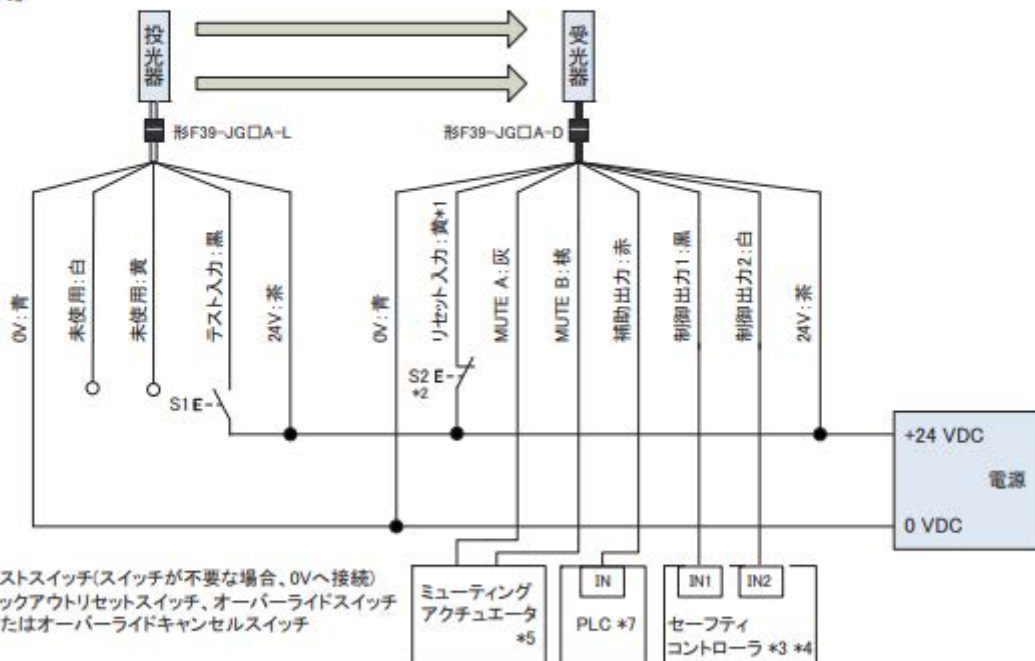
[DIP-SW設定] \*6

	機能	DIP-SW1	DIP-SW2
受光器	外部リレーモニタ無効 (出荷時設定)	2 <input type="checkbox"/> ON	2 <input type="checkbox"/> ON
	オートリセット (出荷時設定)	3 <input type="checkbox"/> ON	3 <input type="checkbox"/> ON
		4 <input type="checkbox"/> ON	4 <input type="checkbox"/> ON
	PNP (出荷時設定)	7 <input type="checkbox"/> ON	7 <input type="checkbox"/> ON
投光器	外部テスト : 24Vアクティブ (出荷時設定)	4 <input type="checkbox"/> ON	

□ : スイッチポジションを表します。

配線する前にDIP-SWの設定を行ってください。

[配線例]



S1: テストスイッチ(スイッチが不要な場合、0Vへ接続)  
S2: ロックアウトリセットスイッチ、オーバーライドスイッチ  
またはオーバーライドキャンセルスイッチ

- \*1. オーバーライド入力としても使用。
- \*2. オーバーライド機能を使用する場合、必ずオーバーライドキャンセルスイッチをリセット入力に接続してください。オーバーライドキャンセルスイッチでオーバーライド状態を解除することができず、重傷を負う恐れがあります。
- \*3. 詳細については 5-4. 接続可能コントローラ一覧を参照してください。
- \*4. セーフティコントローラと F3SG-R は電源を共通化するが、電源コモンを共通化してください。
- \*5. ミューティングアクチュエータの詳細は スマートミューティングアクチュエータ F3W-MA シリーズユーザーズマニュアルを参照してください。
- \*6. 各種機能をDIP-SWで設定可能です。DIP-SWによる設定変更の詳細は、第3章 DIP-SWを使った設定を参照してください。
- \*7. PLCに接続する場合は、必要に応じて設定ツールで出力モードを変更してください。

生産終了商品  
F3W-MA0□00P

配線例②(省配線あり)

F3W-MAを使った標準ミュートイングモード(4ジョイントコネクタを使用するT字型構成)  
(F3SG-RA をスキャンコード B、外部リレーモニタ無効、オートリセットモード、PNP出力、外部テスト24Vアクティブに、F3W-MAをスキャンコード A、チャタリング・ボイドスペース防止モード1、オフディレイ 100ms、ミュートイングイネーブル無効に設定した場合の使用例)

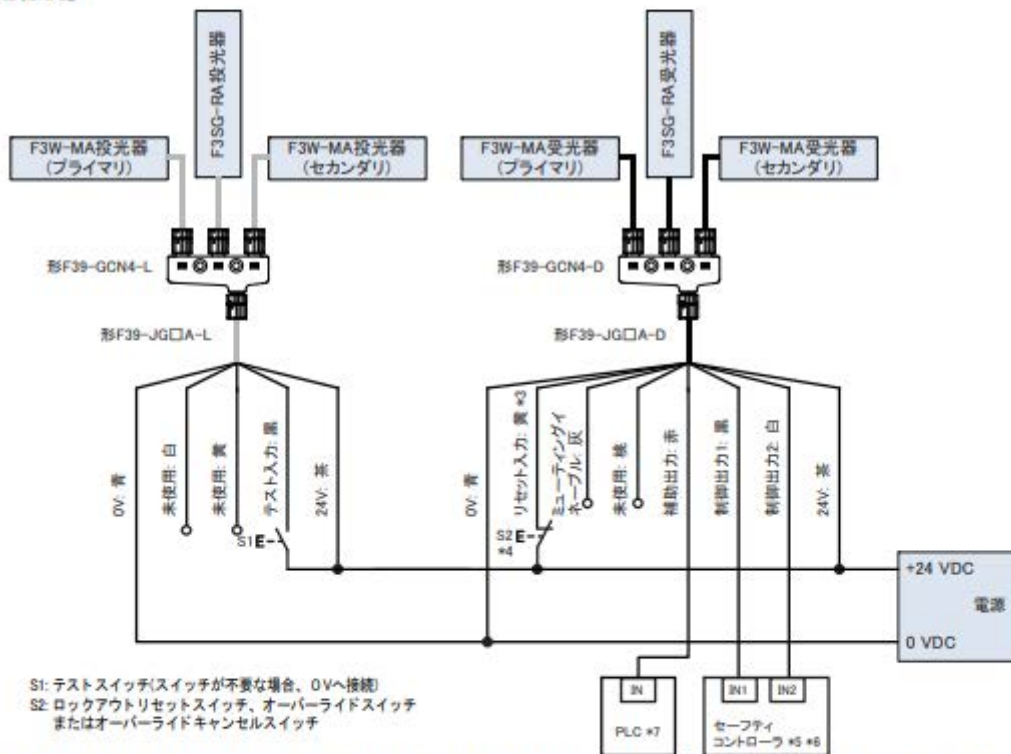
[DIP-SW設定]\*1

		機能	DIP-SW1	DIP-SW2
F3SG-RA	受光器	スキャンコードB	1 <input checked="" type="checkbox"/> ON	1 <input checked="" type="checkbox"/> ON
		外部リレーモニタ無効(出荷時設定)	2 <input checked="" type="checkbox"/> ON	2 <input checked="" type="checkbox"/> ON
		オートリセット(出荷時設定)	3 <input checked="" type="checkbox"/> ON	3 <input checked="" type="checkbox"/> ON
		PNP(出荷時設定)	7 <input checked="" type="checkbox"/> ON	7 <input checked="" type="checkbox"/> ON
	投光器	スキャンコードB	1 <input checked="" type="checkbox"/> ON	-
		外部テスト: 24Vアクティブ(出荷時設定)	4 <input checked="" type="checkbox"/> ON	-
F3W-MA プライマリ	受光器	スキャンコードA	1 <input checked="" type="checkbox"/> ON	1 <input checked="" type="checkbox"/> ON *2
		チャタリング・ボイドスペース防止モード1	2 <input checked="" type="checkbox"/> ON	2 <input checked="" type="checkbox"/> ON *2
		オフディレイ 100ms	4 <input checked="" type="checkbox"/> ON	4 <input checked="" type="checkbox"/> ON *2
		ミュートイングイネーブル無効(出荷時設定)	5 <input checked="" type="checkbox"/> ON	5 <input checked="" type="checkbox"/> ON *2
	投光器	スキャンコードA	1 <input checked="" type="checkbox"/> ON	-
F3W-MA セカンダリ	投受光器	-	設定不要	設定不要

□ : スイッチポジションを表します。

配線する前にDIP-SWの設定を行ってください。

[配線例]



- S1: テストスイッチ(スイッチが不要な場合、0Vへ接続)
- S2: ロックアウトリセットスイッチ、オーバーライドスイッチまたはオーバーライドキャンセルスイッチ

- \*1. 各種機能をDIP-SWで設定可能です。F3SG-RAのDIP-SWの設定については、第2章 DIP-SWを使った設定を参照してください。F3W-MAのDIP-SWの設定については、スマートミュートイングアクチュエータF3W-MAシリーズユーザーズマニュアルを参照してください。
- \*2. F3W-MA受光器のDIP-SW(ノック2)は未使用です。
- \*3. オーバーライド入力としても使用。
- \*4. オーバーライド機能を使用する場合、必ずオーバーライドキャンセルスイッチをリセット入力に接続してください。オーバーライドキャンセルスイッチでオーバーライド状態を解除することができます。重傷を負う恐れがあります。
- \*5. 詳細については5-4. 接続可能コントローラを参照してください。
- \*6. セーフティコントローラとF3SG-Rは電源を共通化するが、電源コモンを共通化してください。
- \*7. PLCに接続する場合は、必要に応じて設定ツールで出力モードを変更してください。

生産終了商品  
F3W-MA0□00P

配線例③(省配線あり)

F3W-MAを使った出口専用ミュートイングモード(4ジョイントコネクタを使用するL字型構成)  
(F3SG-RA をスキャンコード A、外部リレーモータ無効、オートリセットモード、PNP出力、外部テスト24Vアクティブに、F3W-MAをスキャンコードB、チャタリング・ボイドスペース防止モード1、オフディレイ 100ms、ミュートイングイネーブル有効に設定した場合の使用例)

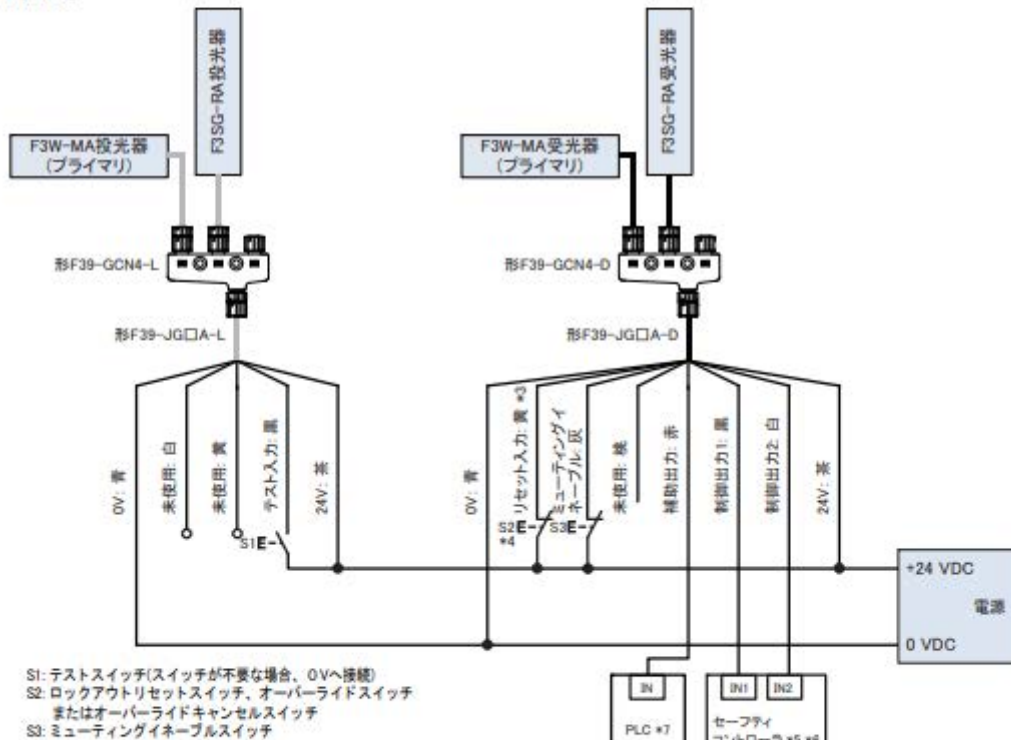
[DIP-SW設定]\*1

		機能	DIP-SW1	DIP-SW2
F3SG-RA	受光器	スキャンコードA (出荷時設定)	1 <input checked="" type="checkbox"/> ON	1 <input checked="" type="checkbox"/> ON
		外部リレーモータ無効 (出荷時設定)	2 <input checked="" type="checkbox"/> ON	2 <input checked="" type="checkbox"/> ON
		オートリセット (出荷時設定)	3 <input checked="" type="checkbox"/> ON	3 <input checked="" type="checkbox"/> ON
		PNP (出荷時設定)	4 <input checked="" type="checkbox"/> ON	4 <input checked="" type="checkbox"/> ON
			7 <input checked="" type="checkbox"/> ON	7 <input checked="" type="checkbox"/> ON
F3W-MA	受光器	スキャンコードA (出荷時設定)	1 <input checked="" type="checkbox"/> ON	-
		外部テスト : 24Vアクティブ (出荷時設定)	4 <input checked="" type="checkbox"/> ON	-
F3W-MA	受光器	スキャンコードB (出荷時設定)	1 <input checked="" type="checkbox"/> ON	1 <input checked="" type="checkbox"/> ON *2
		チャタリング・ボイドスペース防止モード1	2 <input checked="" type="checkbox"/> ON	2 <input checked="" type="checkbox"/> ON *2
		オフディレイ 100ms	3 <input checked="" type="checkbox"/> ON	3 <input checked="" type="checkbox"/> ON *2
		ミュートイングイネーブル有効	4 <input checked="" type="checkbox"/> ON	4 <input checked="" type="checkbox"/> ON *2
			5 <input checked="" type="checkbox"/> ON	5 <input checked="" type="checkbox"/> ON *2
F3W-MA	投光器	ミュートイングイネーブル有効	6 <input checked="" type="checkbox"/> ON	6 <input checked="" type="checkbox"/> ON *2
		スキャンコードB (出荷時設定)	1 <input checked="" type="checkbox"/> ON	-

□ : スイッチポジションを表します。

配線する前にDIP-SWの設定を行ってください。

[配線例]

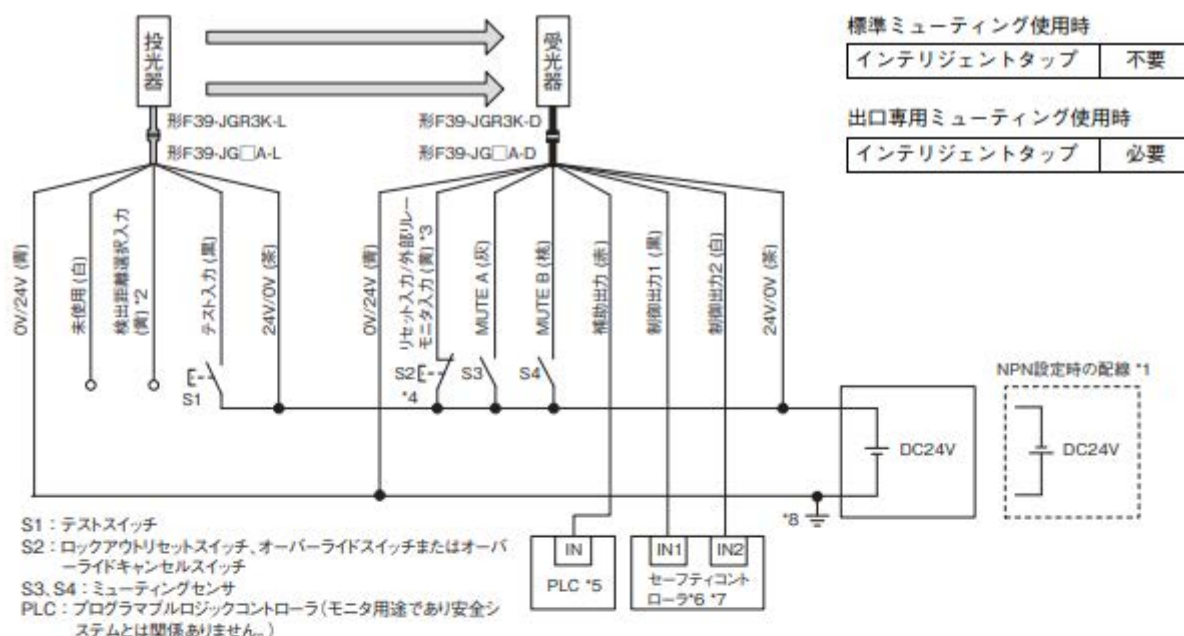


- \*1. 各種機能をDIP-SWで設定可能です。F3SG-RAのDIP-SWの設定については、第2章 DIP-SWを使った設定を参照してください。F3W-MAのDIP-SWの設定については、スマートミュートイングアクチュエータF3W-MAシリーズユーザーズマニュアルを参照してください。
- \*2. F3W-MA受光器のDIP-SWバンク2は未使用です。
- \*3. オーバーライド入力としても使用。
- \*4. オーバーライド機能を使用する場合、必ずオーバーライドキャンセルスイッチをリセット入力に接続してください。オーバーライドキャンセルスイッチでオーバーライド状態を解除することができず、重傷を負う恐れがあります。
- \*5. 詳細については5-4 接続可能コントローラを参照してください。
- \*6. セーフティコントローラとF3SG-RIは電源を共通化するか、電源コモンを共通化してください。
- \*7. PLCに接続する場合は、必要に応じて設定ツールで出力モードを変更してください。

推奨代替商品  
E3Z-□86(A)

配線例①(省配線可能)

標準ミュートモード/出口専用ミュートモード



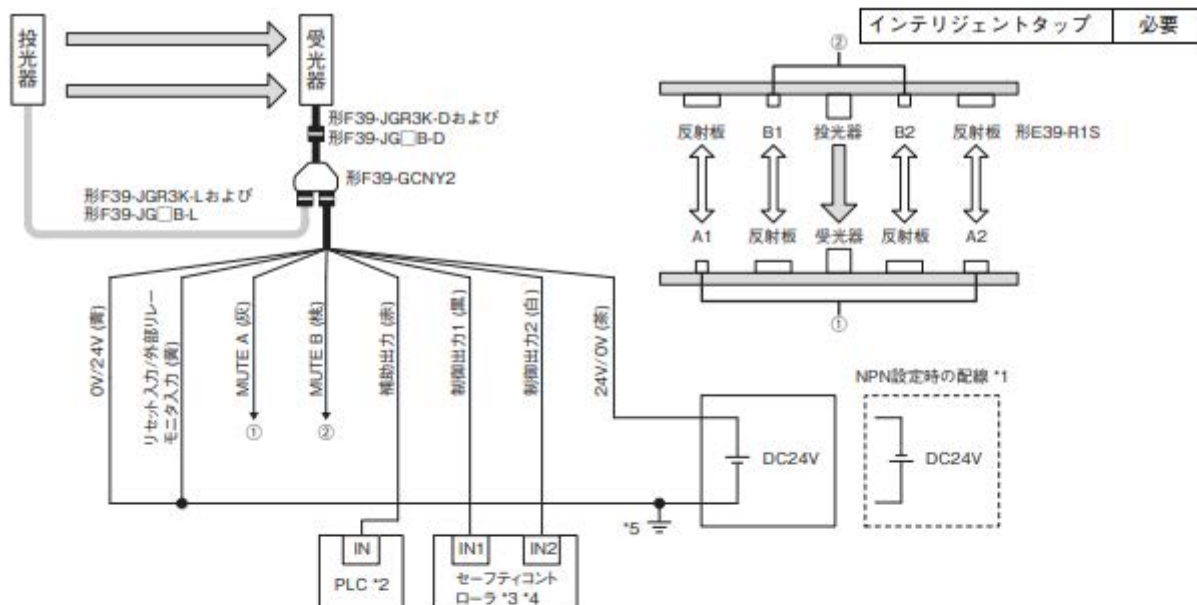
機能	設定方法	
	DIP-SW	SD Manager 3
外部リレーモニタ (EDM)	EDM無効: 工場出荷時設定 -	[外部リレーモニタ]: 無効 *9
インターロック	オートリセット: 工場出荷時設定 -	[起動インターロック]: 無効 [再起動インターロック]: 無効 *9
検出距離変更	ロングモード: 投光器 検出距離選択入力線をオープンまたはDC24Vに接続 インテリジェントタップ・SD Manager 3を使わない場合は配線図に従って接続 (工場出荷時設定)	
標準ミュートモード	設定不可	[ミュートモード機能]: 有効 [ミュートモード]: 標準ミュートモード (設置例1/2) *9
出口専用ミュートモード	設定不可	[ミュートモード機能]: 有効 [ミュートモード]: 出口専用ミュートモード *9
外部テスト使用 *12	投光器のテスト入力線をスイッチ (a接点) を介し投光器の24V/0V線に配線 *10 設定不可	[外部テスト入力反転]: 無効
光同期	投光器および受光器の通信線を接続しない	

- \*1. NPN 設定時は電源の極性を反転させて配線してください。接続するPLCおよびセーフティコントローラはPNPまたはNPNの動作モードに対応する機器を選定してください。
- \*2. 形F3SG-SRまたは形F3SG-PGA-Lをショートモードで使用する場合は、0Vへ接続してください。形F3SG-PGA-A/Cは検出距離変更機能に対応していません。
- \*3. オーバーライド入力としても使用。
- \*4. オーバーライド機能を使用する場合、必ずオーバーライドキャンセルスイッチをリセット入力に接続してください。オーバーライドキャンセルスイッチでオーバーライド状態を解除することができず、重傷を負う恐れがあります。
- \*5. PLCに接続する場合は、必要に応じてSD Manager 3で出力モードを変更してください。SD Manager 3による機能変更の詳細は、「第4章 SD Manager 3を使用した設定」を参照してください。
- \*6. 詳細は、「6-3. 接続可能コントローラ一覧」を参照してください。
- \*7. セーフティコントローラと形F3SG-SR/PGは電源を共通化するが、電源コモンを共通化してください。
- \*8. PELV回路の例です。
- \*9. SD Manager 3で設定し、形F3SG-SR/PGにリストア後、配線図に従って配線してください。
- \*10. PNP設定時はDC24V接続時に投光器停止、NPN設定時は0V接続時に投光器停止する配線例です。スイッチが不要な場合は、「2-6. 外部テスト」を参照してください。
- \*11. 形F3SG-PGA-Cを使用する場合は、形F3SG-PGA-Cの投光器へ上図の受光器側の接続をしてください。投光器側の配線は不要です。
- \*12. 形F3SG-PGA-Cは外部テスト機能に対応していません。

推奨代替商品  
E3Z-□86(A)

配線例②(省配線可能)

標準ミュートモード/出口専用ミュートモード、Y字形ジョイントコネクタ使用



PLC：プログラマブルロジックコントローラ(モータ用途であり安全システムとは関係ありません。)  
A1、A2、B1、B2：ミュートセンサ(形E3Z-R□6)

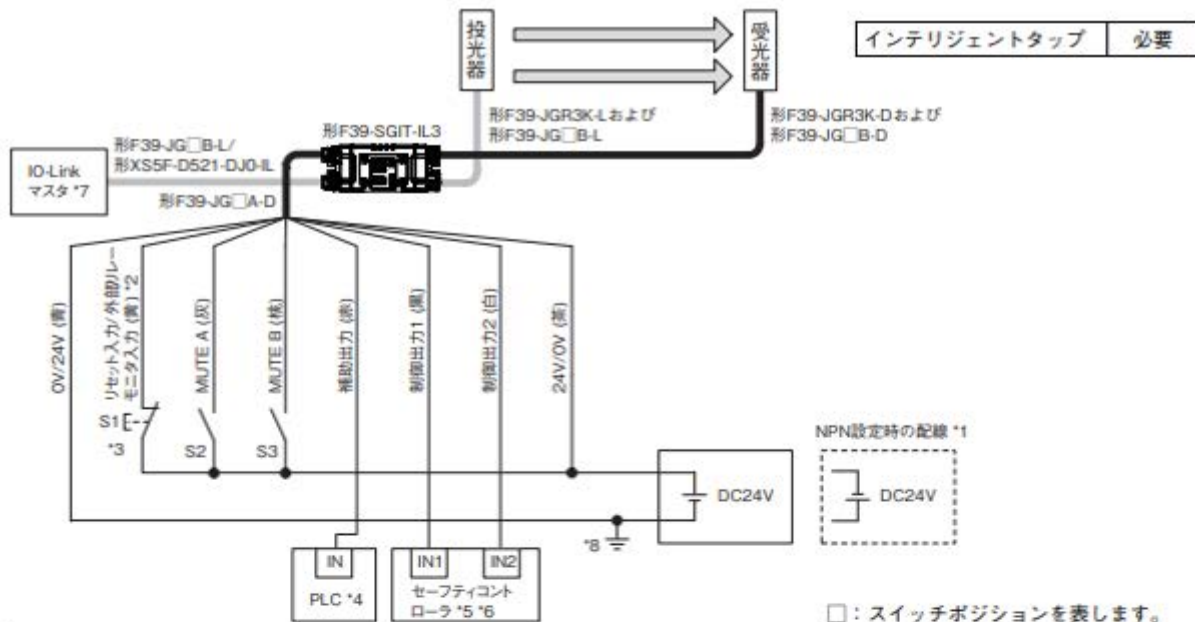
機能	設定方法	
	DIP-SW	SD Manager 3
外部リレーモニタ (EDM)	EDM無効：工場出荷時設定 —	[外部リレーモニタ]：無効 *6
インターロック	オートリセット：工場出荷時設定 —	[起動インターロック]：無効 [再起動インターロック]：無効 *6
検出距離変更	ロングモード：工場出荷時設定	
標準ミュート	インテリジェントタップ・SD Manager 3を使わない場合は配線図に従って接続	
	設定不可	[ミュート機能]：有効 [ミュートモード]： 標準ミュート (設置例1/2) *6
出口専用ミュート	設定不可	[ミュート機能]：有効 [ミュートモード]：出口専用ミュート *6
外部テスト使用	使用不可	
光同期	配線図に従って接続	

- \*1. NPN 設定時は電源の極性を反転させて配線してください。接続する PLC およびセーフティコントローラはPNPまたはNPNの動作モードに対応する機器を選定してください。
- \*2. PLCに接続する場合は、必要に応じてSD Manager 3で出力モードを変更してください。SD Manager 3による機能変更の詳細は、「第4章 SD Manager 3を使用した設定」を参照してください。
- \*3. 詳細は、「6-3. 接続可能コントローラ一覧」を参照してください。
- \*4. セーフティコントローラと形F3SG-SR/PGは電源を共通化するが、電源コモンを共通化してください。
- \*5. PELV回路の例です。
- \*6. 出口専用ミュートを使用する場合は、SD Manager 3で設定し、形F3SG-SRにリストア後、配線図に従って配線してください。

推奨代替商品  
E3Z-□86(A)

配線例③(省配線可能)

標準ミュートイングモード/出口専用ミュートイングモード、インテリジェントタップ使用



機能	設定方法	
	DIP-SW	SD Manager 3
外部リレーモニタ (EDM) *10	EDM無効 3 <input type="checkbox"/> ON	[外部リレーモニタ]: 無効
インターロック *10	オートリセット 4 <input type="checkbox"/> ON 5 <input type="checkbox"/> ON	[起動インターロック]: 無効 [再起動インターロック]: 無効
検出距離変更 *11	ロングモード 8 <input type="checkbox"/> ON	[検出距離変更]: ロングモード
標準ミュートイング	設定不可	[ミュートイング機能]: 有効 [ミュートイングモード]: 標準ミュートイング (設置例1/2)
出口専用ミュートイング	設定不可	[ミュートイング機能]: 有効 [ミュートイングモード]: 出口専用ミュートイング
テスト入力	使用不可	
有線同期	インテリジェントタップに投光器および受光器を接続	

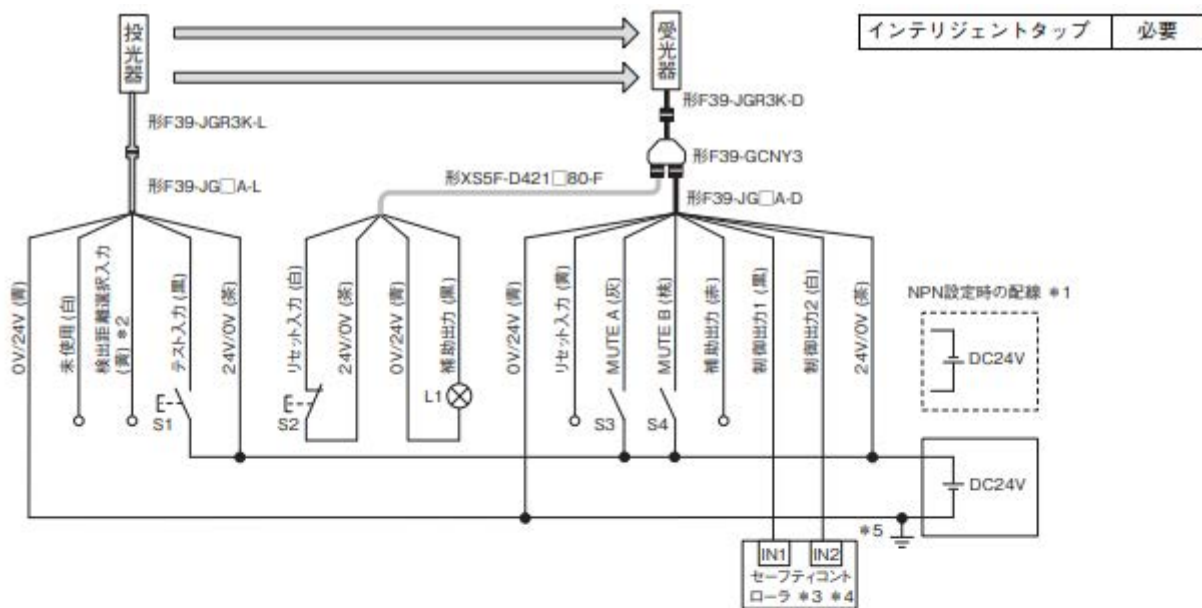
S1 : ロックアウトリセットスイッチ、オーバーライドスイッチまたは  
オーバーライドキャンセルスイッチ  
S2, S3 : ミュートセンサ  
PLC : プログラマブルロジックコントローラ  
(モニタ用途であり安全システムとは関係ありません。)

- \*1. NPN 設定時は電源の極性を反転させて配線してください。接続するPLCおよびセーフティコントローラはPNPまたはNPNの動作モードに対応する機器を選定してください。
- \*2. オーバーライド入力としても使用。
- \*3. オーバーライド機能を使用する場合、必ずオーバーライドキャンセルスイッチをリセット入力に接続してください。オーバーライドキャンセルスイッチでオーバーライド状態を解除することができず、重傷を負う恐れがあります。
- \*4. PLCに接続する場合は、必要に応じてSD Manager 3で出力モードを変更してください。SD Manager 3による機能変更の詳細は、「第4章 SD Manager 3を使用した設定」を参照してください。
- \*5. 詳細は、「6-3. 接続可能コントローラ一覧」を参照してください。
- \*6. セーフティコントローラと形F3SG-SR/PGは電源を共通化するが、電源コモンを共通化してください。
- \*7. IO-Linkマスタとの接続については、ご使用になるIO-Linkマスタ機器の取扱説明書を参照してください。
- \*8. PELV回路の例です。
- \*9. 形F3SG-PGA-Cを使用する場合は、形F3SG-PGA-Cの投光器へ上図の受光器側の接続をしてください。投光器側の配線は不要です。
- \*10. インテリジェントタップのDIP-SWまたはSD Manager 3で設定してください。
- \*11. 形F3SG-SRおよび形F3SG-PGA-Lをショートモードで使用する場合は、インテリジェントタップのDIP-SWまたはSD Manager 3で設定し、形F3SG-SR/PGにリスタア後、配線図に従って配線してください。形F3SG-PGA-A/-Cは検出距離変更機能に対応していません。

推奨代替商品  
E3Z-□86(A)

配線例④(省配線可能)

標準ミュート/出口専用ミュートモード、リセットスイッチコネクタ使用



□：スイッチポジションを表します。

機能	設定方法	
	DIP-SW	SD Manager 3
外部リレーモニタ (EDM)	EDM無効：工場出荷時設定	
インターロック *6	マニュアルリセット 4 <input type="checkbox"/> ON 5 <input type="checkbox"/> ON	[起動インターロック]：有効 [再起動インターロック]：有効
検出距離変更	ロングモード：投光器 検出距離選択入力線をオープンまたは24V接続	
標準ミュート	設定不可 [ミュート機能]：有効 [ミュートモード]：標準ミュート (設置例1/2) *6	
出口専用ミュート *6	設定不可 [ミュート機能]：有効 [ミュートモード]：出口専用ミュート *6	
外部テスト使用 *9	投光器のテスト入力線をスイッチ (a)接点を介し投光器の24V/0V線に配線 *7	
	設定不可 [外部テスト入力反転]：無効	
光同期	投光器の通信線をオープン	

S1：テストスイッチ  
S2：ロックアウト/インターロックリセットスイッチ  
S3, S4：ミュートセンサ  
L1：ランプ

- \*1. NPN 設定時は電源の極性を反転させて配線してください。接続するセーフティコントローラはPNPまたはNPNの動作モードに対応する機器を選定してください。
- \*2. 形F3SG-SRまたは形F3SG-PGA-Lをショートモードで使用する場合は、0Vへ接続してください。形F3SG-PGA-A/-Cは検出距離変更機能に対応していません。
- \*3. 詳細は、[6-3. 接続可能コントローラ一覧]を参照してください。
- \*4. セーフティコントローラと形 F3SG-SR/PG は電源を共通化するが、電源コモンを共通化してください。
- \*5. PELV回路の例です。
- \*6. インテリジェントタップのDIP-SWまたはSD Manager 3で設定し、形F3SG-SRにリストア後、配線図に従って配線してください。
- \*7. PNP設定時はDC24V接続時に投光停止、NPN設定時は0V接続時に投光停止する配線例です。スイッチが不要な場合は、[2-6. 外部テスト]を参照してください。
- \*8. 形F3SG-PGA-Cを使用する場合は、形F3SG-PGA-Cの投光器へ上図の受光器側の接続をしてください。投光器側の配線は不要です。
- \*9. 形F3SG-PGA-Cは外部テスト機能に対応していません。

本案内に記載の仕様・価格は、発行時点のものです。予告なく変更することがありますので、ご了承ください。  
本案内では主に仕様上の変更点を記載しています。ご使用上の注意事項等、ご使用の際に必要な内容につきましては、必ずカタログ、仕様書、取扱説明書、マニュアル等をお読みください。