

## 生産終了商品のお知らせ

発行日  
2024年10月1日  
No. 2024028C(3)

## 《お断りとお願い》

2024年9月発行のプロダクトニュースNo.2024028C(2)において、変更がありました。  
前回との変更点は、推奨代替商品が「発売計画中」から「2024年10月発売予定」への変更です。  
お手数ですが、旧版は廃棄いただき、今回のお届けと差し替えをお願いいたします。

## 生産終了商品

インバータ  
3G3MX2-□-V1

## 推奨代替商品

インバータ  
3G3MX2-□-V2  
(2024年10月発売予定)

## ■最終受注年月

2024年12月末

※部材の入手状況により、やむを得ず生産終了時期が変更になる場合がございます。予めご了承ください。

## ■最終出荷年月

2025年1月末

## ■修理対応終了年月

2031年3月末

## ■推奨代替商品をご利用いただいた場合の注意点

- CompoNet通信ユニットおよびDeviceNet通信ユニットは3G3MX2-□-V2では対応していません。
- EtherCAT通信ユニットを接続した場合、奥行き寸法が10mm大きくなります。
- セーフティ専用入力端子、セーフティ専用電源端子を新たに追加しました。
- 高周波モードが廃止され、全てのモードで出力周波数範囲は0.01～590Hzとなりました。
- 3G3MX2-□-V2の操作方法をJOGダイヤルに変更しました。
- 7seg.LEDの表示桁数が4桁から5桁に増加しました。
- いくつかのパラメータが追加、変更されました。
- USBコネクタをmini-BからMicro-Bに変更しました。  
3G3MX2-□-V1で使用していたUSBケーブルは使用できません。
- 自由V/f機能周波数7(b112)を30Hz未満に設定した場合、運転指令を受けても運転しません。RUN LEDを点滅します。
- 再始動機能について、3G3MX2-□-V1では周波数合わせ再始動機能と周波数引込再始動を選択出来ましたが、3G3MX2-□-V2では周波数引込再始動のみとなります。
- 多機能出力の重故障信号(MJA)の出力対象が変更となり、「E10.□:電流検出器エラー」、「E22.□:CPU通信エラー」、「E25.□:主回路異常」が対象外となり、「E30.□:ドライバエラー」が新たに対象となりました。

■生産終了商品との相違点

推奨代替商品形式	本体の色	外形寸法	配線接続	取付寸法	定格性能	動作特性	操作方法
3G3MX2-□-V2	◎	○	○	◎	◎	○	×

- ◎：互換
- ：ほとんど変更ありません／相似性の高い変更
- ×：変更大
- ：該当する仕様がありません

■生産終了商品と推奨代替商品

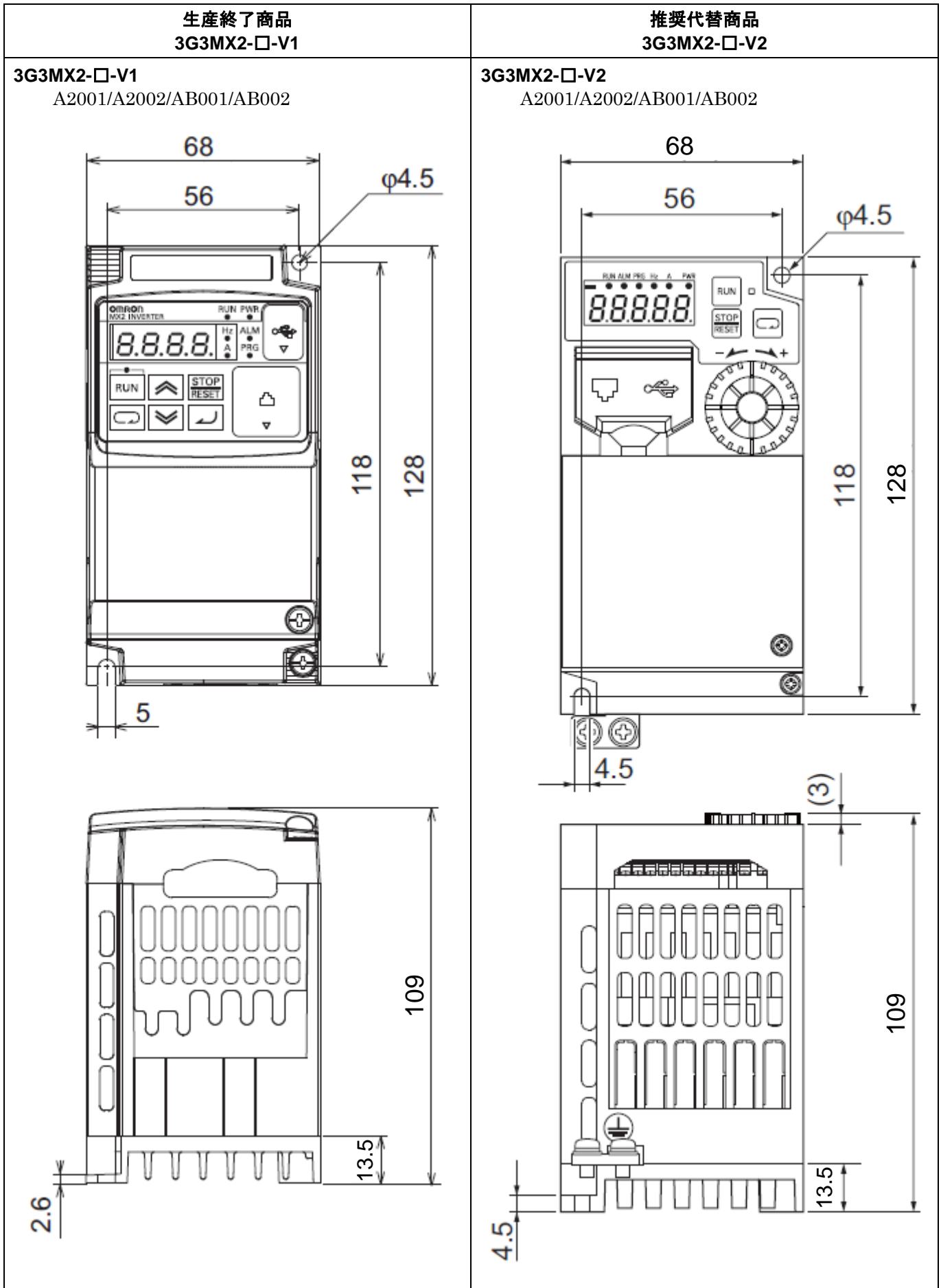
生産終了商品	推奨代替商品 <sup>*1</sup>	標準価格(¥)
3G3MX2-A2001-V1	3G3MX2-A2001-V2	70,000
3G3MX2-A2002-V1	3G3MX2-A2002-V2	72,000
3G3MX2-A2004-V1	3G3MX2-A2004-V2	81,500
3G3MX2-A2007-V1	3G3MX2-A2007-V2	96,500
3G3MX2-A2015-V1	3G3MX2-A2015-V2	127,000
3G3MX2-A2022-V1	3G3MX2-A2022-V2	148,000
3G3MX2-A2037-V1	3G3MX2-A2037-V2	178,000
3G3MX2-A2055-V1	3G3MX2-A2055-V2	320,000
3G3MX2-A2075-V1	3G3MX2-A2075-V2	360,000
3G3MX2-A2110-V1	3G3MX2-A2110-V2	470,000
3G3MX2-A2150-V1	3G3MX2-A2150-V2	550,000
3G3MX2-A4004-V1	3G3MX2-A4004-V2	157,000
3G3MX2-A4007-V1	3G3MX2-A4007-V2	175,000
3G3MX2-A4015-V1	3G3MX2-A4015-V2	195,000
3G3MX2-A4022-V1	3G3MX2-A4022-V2	255,000
3G3MX2-A4030-V1	3G3MX2-A4030-V2	265,000
3G3MX2-A4040-V1	3G3MX2-A4040-V2	325,000
3G3MX2-A4055-V1	3G3MX2-A4055-V2	400,000
3G3MX2-A4075-V1	3G3MX2-A4075-V2	505,000
3G3MX2-A4110-V1	3G3MX2-A4110-V2	610,000
3G3MX2-A4150-V1	3G3MX2-A4150-V2	785,000
3G3MX2-AB001-V1	3G3MX2-AB001-V2	76,000
3G3MX2-AB002-V1	3G3MX2-AB002-V2	89,000
3G3MX2-AB004-V1	3G3MX2-AB004-V2	99,000
3G3MX2-AB007-V1	3G3MX2-AB007-V2	117,000
3G3MX2-AB015-V1	3G3MX2-AB015-V2	165,000
3G3MX2-AB022-V1	3G3MX2-AB022-V2	190,000

\*1 推奨代替品3G3MX2-□-V2は2024年10月発売予定です。

■本体の色

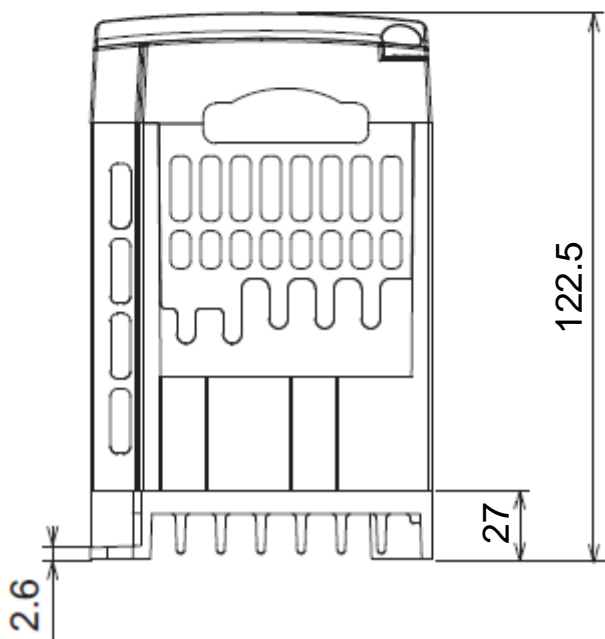
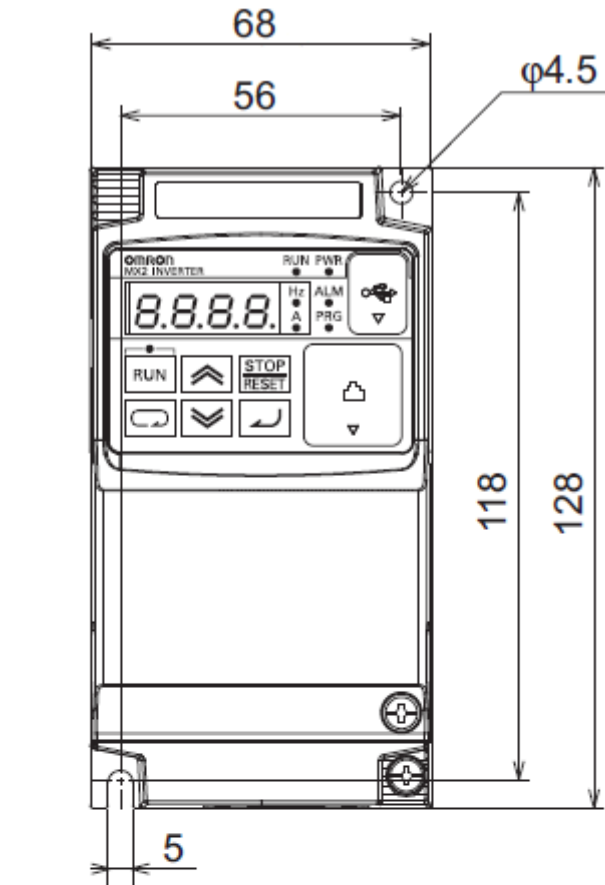
生産終了商品 3G3MX2-□-V1	推奨代替商品 3G3MX2-□-V2
3G3MX2-□-V1 黒	3G3MX2-□-V2 黒

■外形寸法



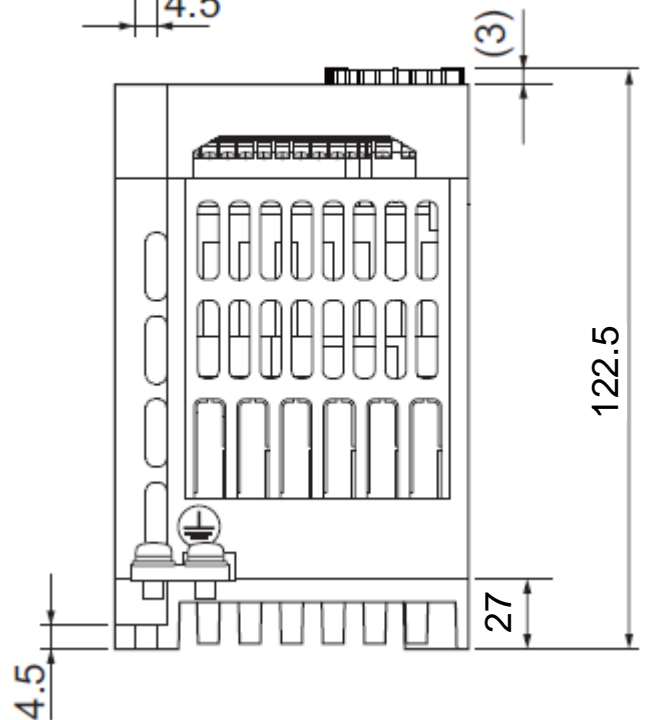
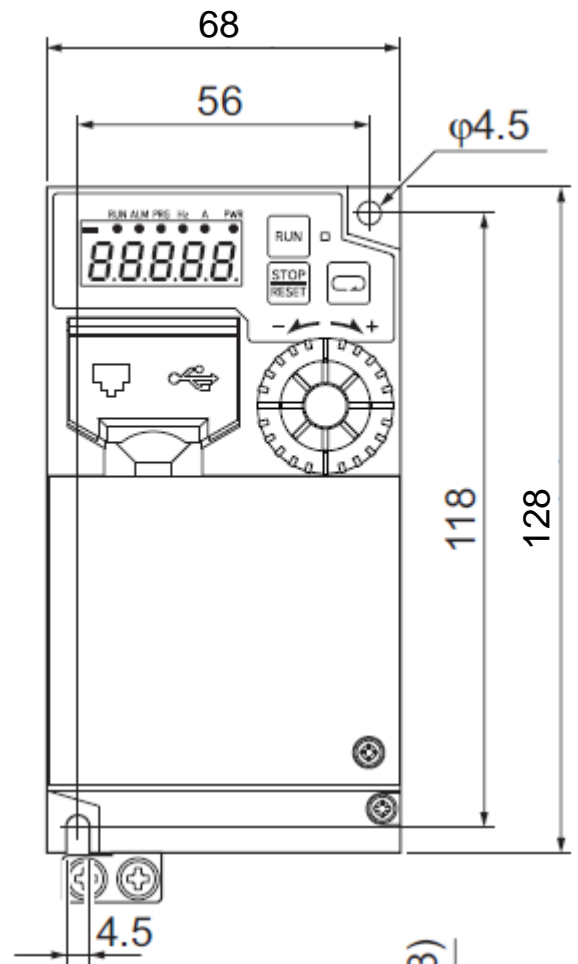
生産終了商品  
3G3MX2-□-V1

3G3MX2-□-V1  
A2004/AB004



推奨代替商品  
3G3MX2-□-V2

3G3MX2-□-V2  
A2004/AB004

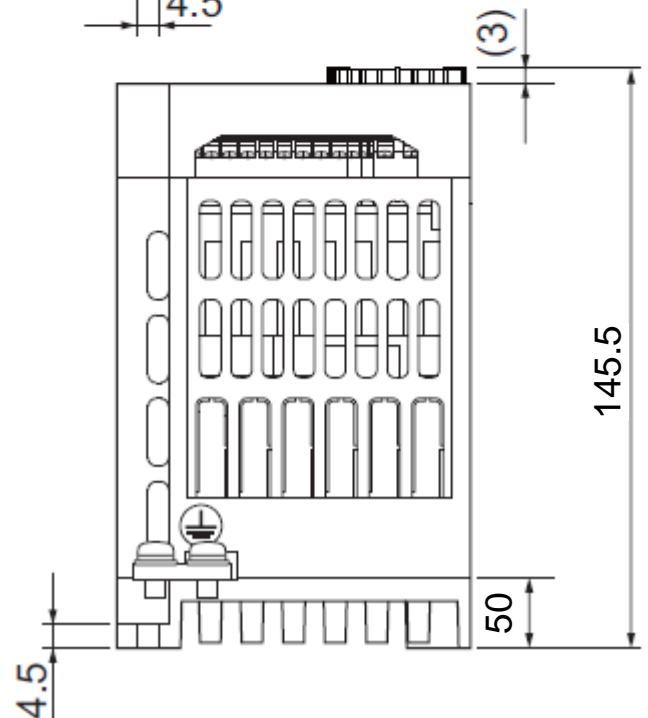
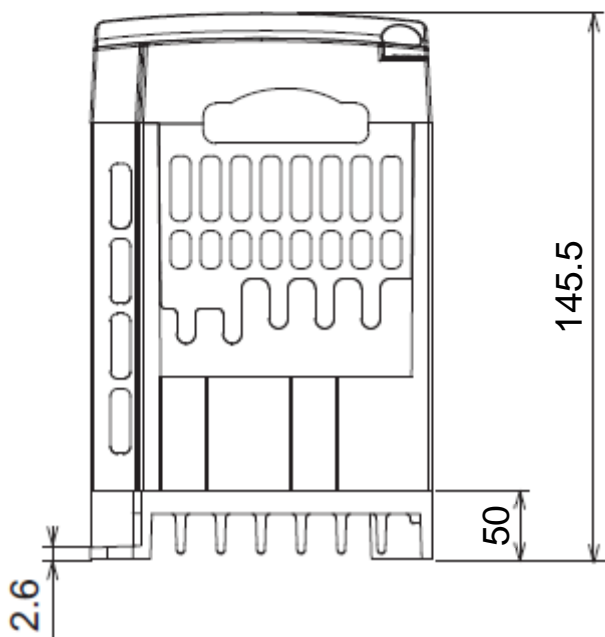
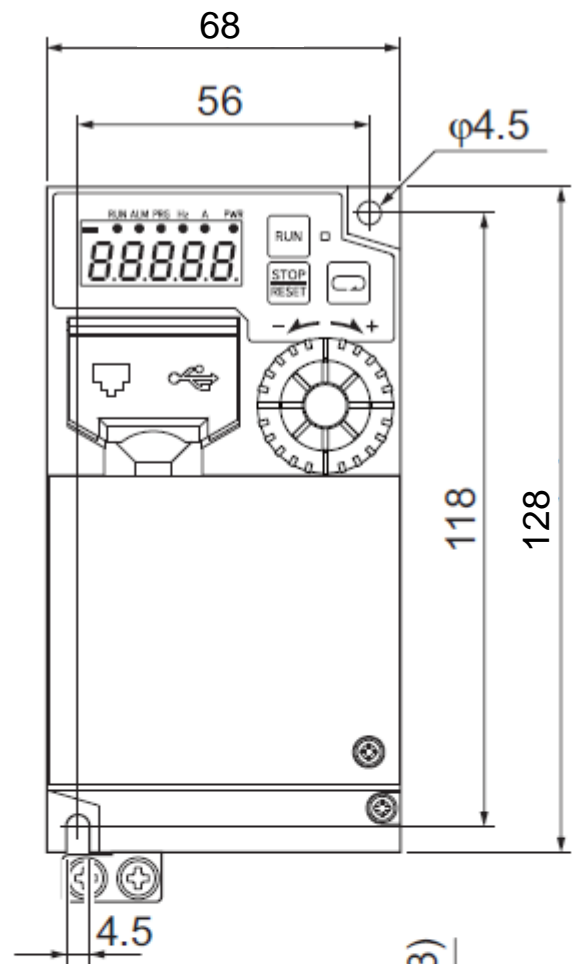
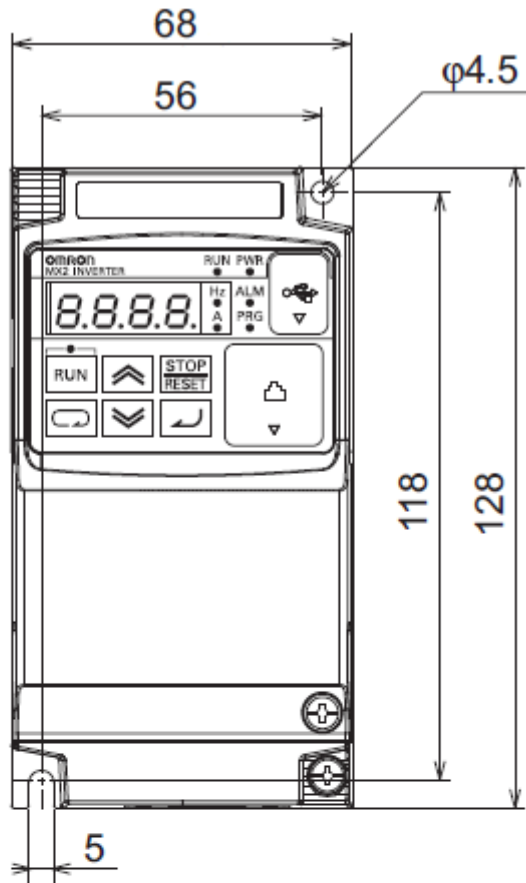


生産終了商品  
3G3MX2-□-V1

推奨代替商品  
3G3MX2-□-V2

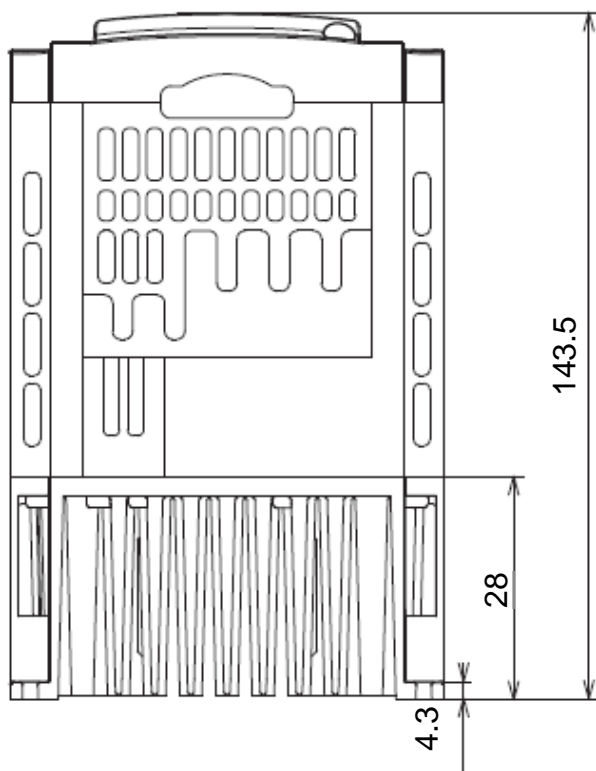
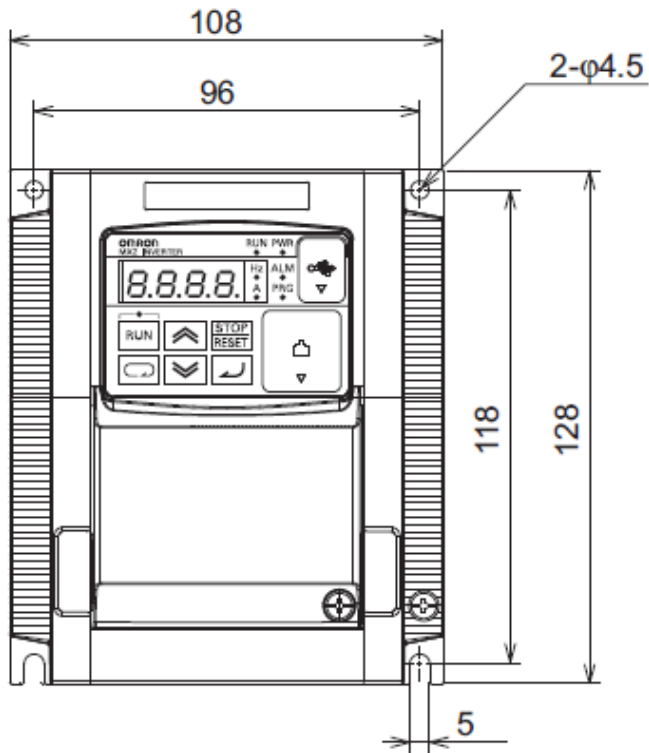
3G3MX2-□-V1  
A2007

3G3MX2-□-V2  
A2007



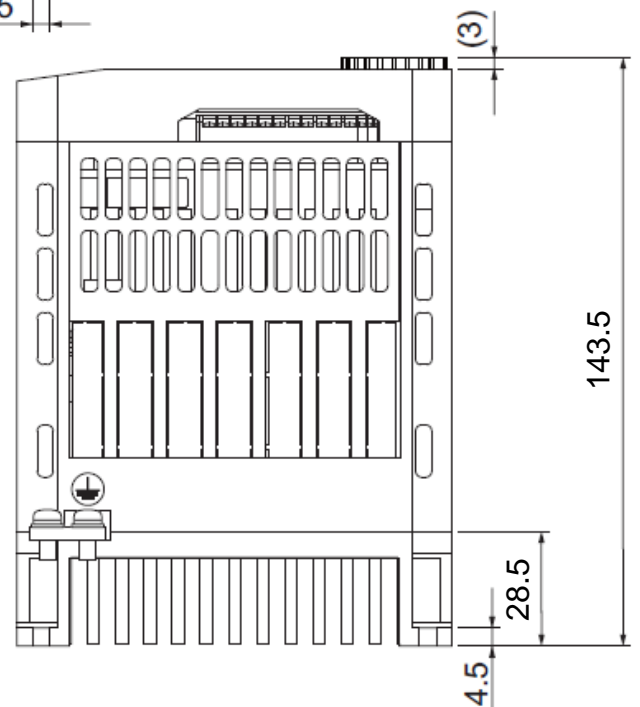
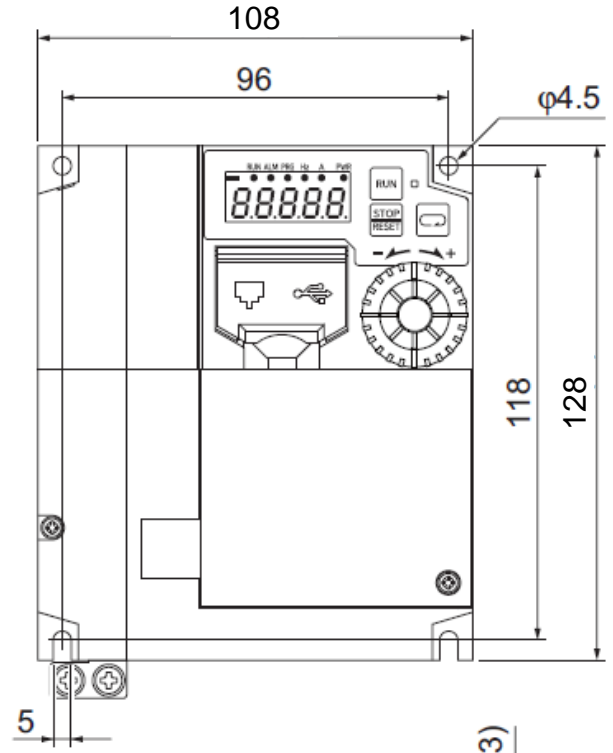
生産終了商品  
3G3MX2-□-V1

3G3MX2-□-V1  
A4004

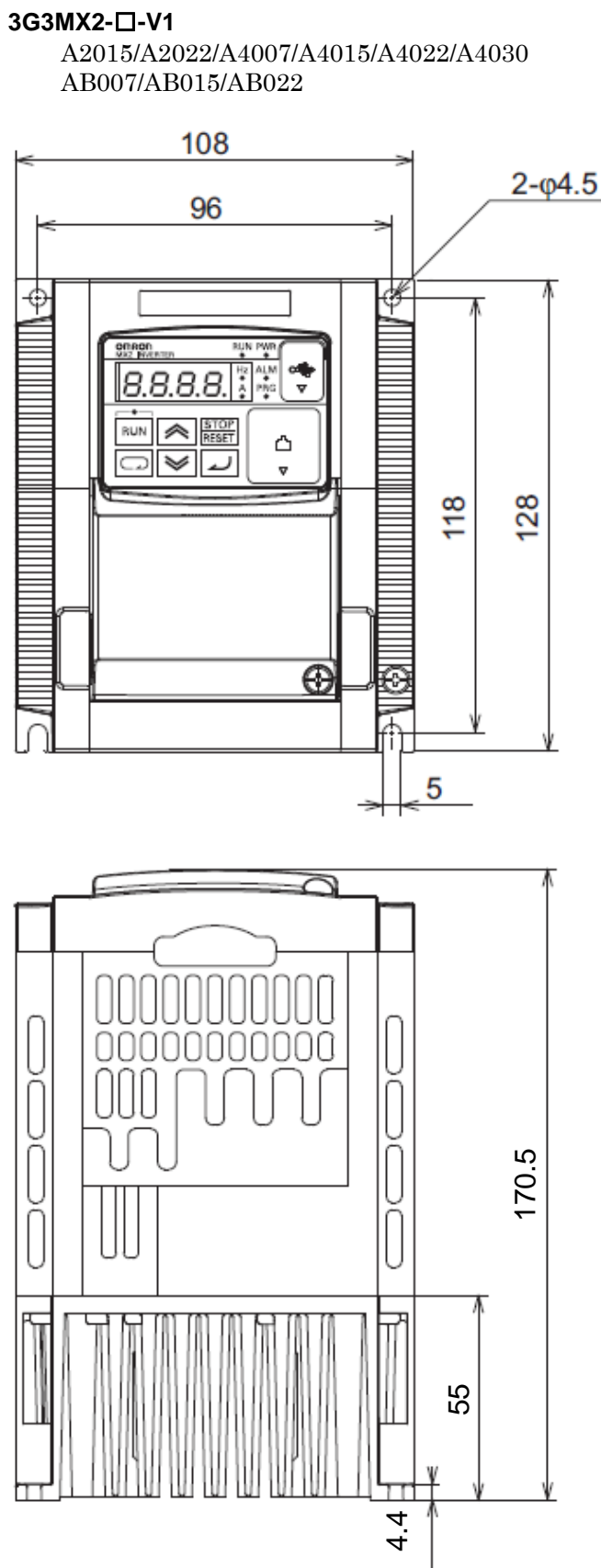


推奨代替商品  
3G3MX2-□-V2

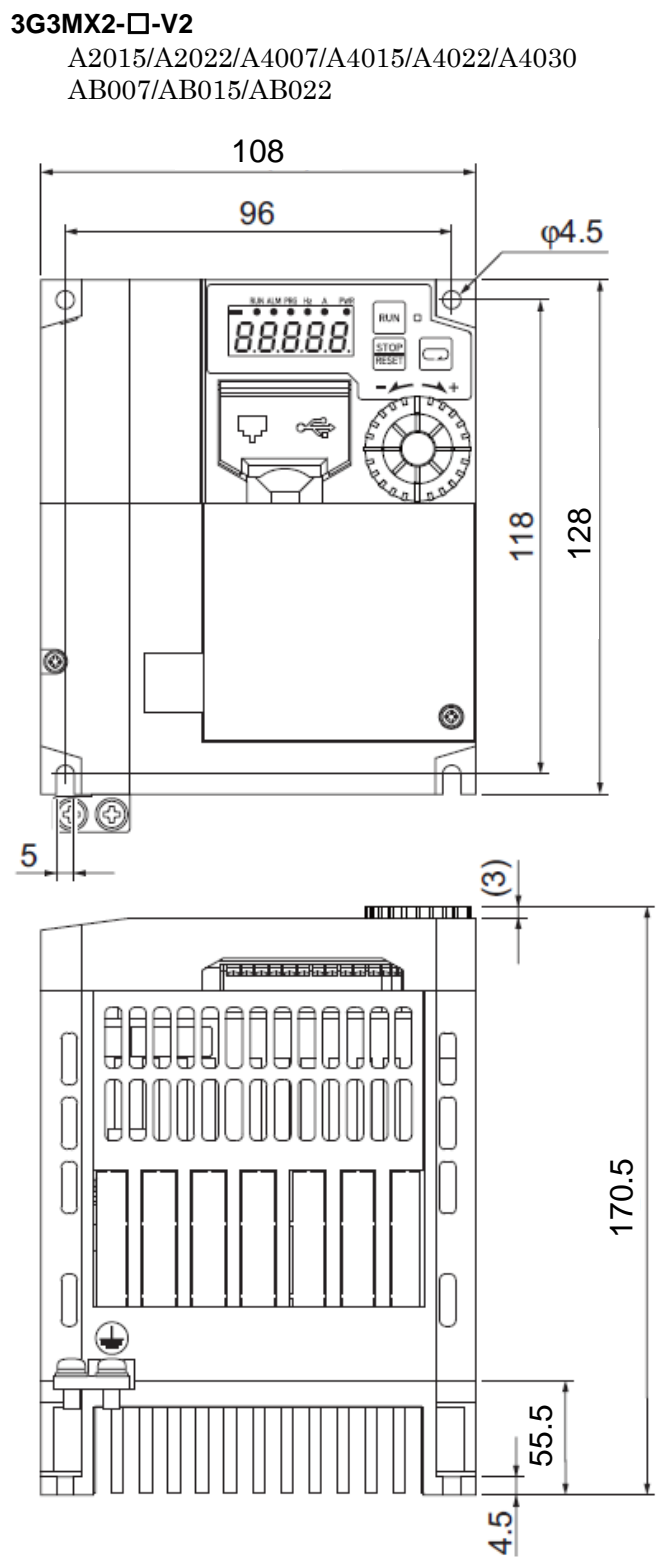
3G3MX2-□-V2  
A4004



生産終了商品  
3G3MX2-□-V1



推奨代替商品  
3G3MX2-□-V2



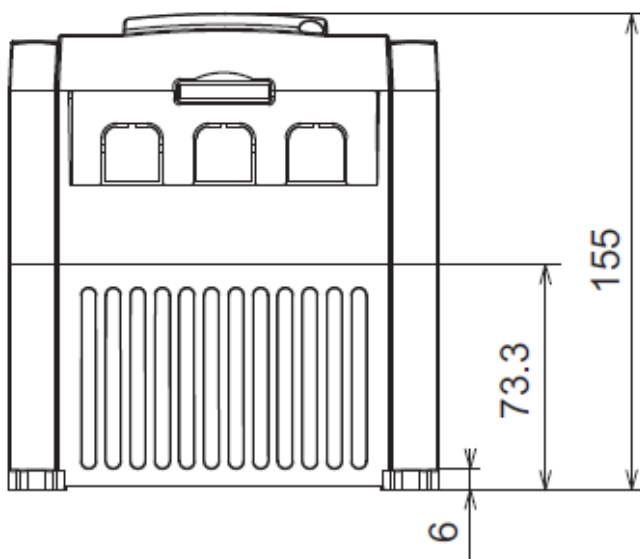
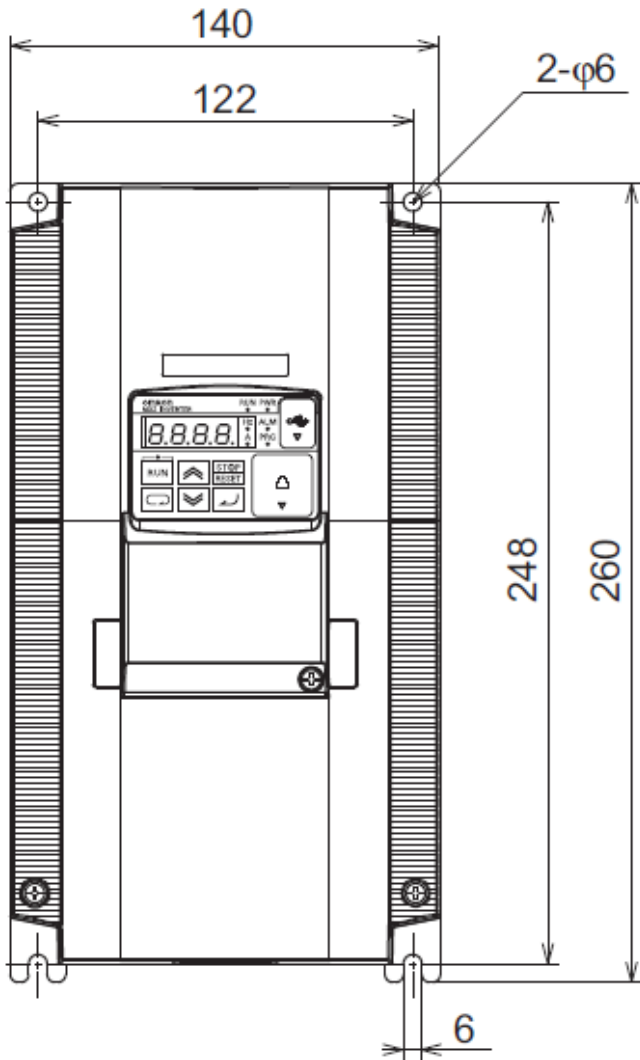
<p>生産終了商品 3G3MX2-□-V1</p>	<p>推奨代替商品 3G3MX2-□-V2</p>
<p><b>3G3MX2-□-V1</b> A2037/A4040</p>	<p><b>3G3MX2-□-V2</b> A2037/A4040</p>



生産終了商品  
3G3MX2-□-V1

3G3MX2-□-V1

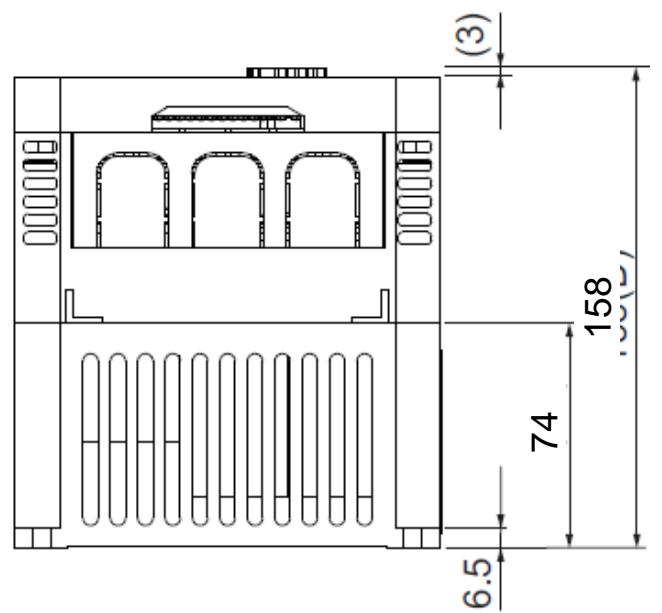
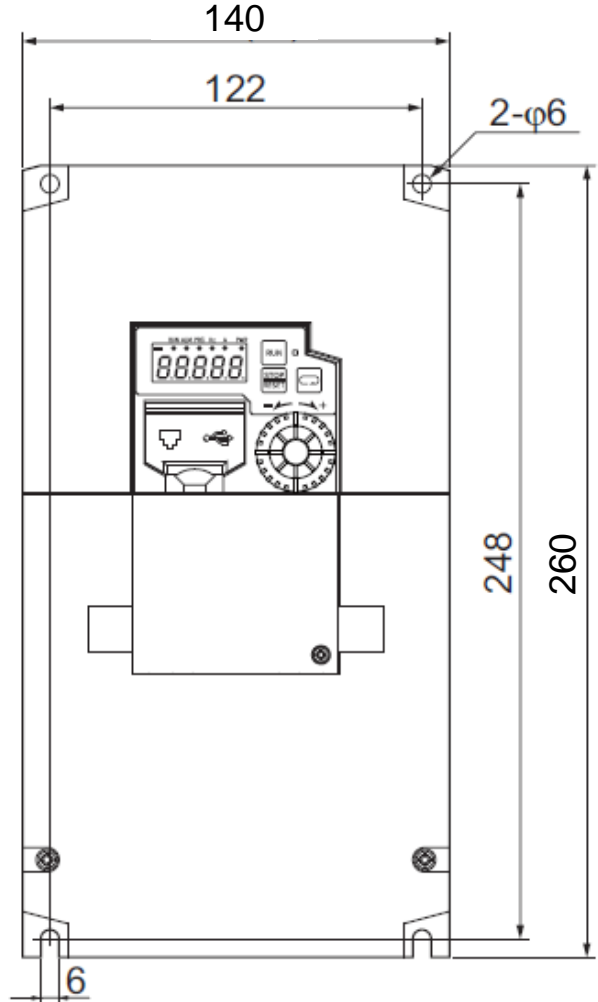
A2055/A2075/A4055/A4075



推奨代替商品  
3G3MX2-□-V2

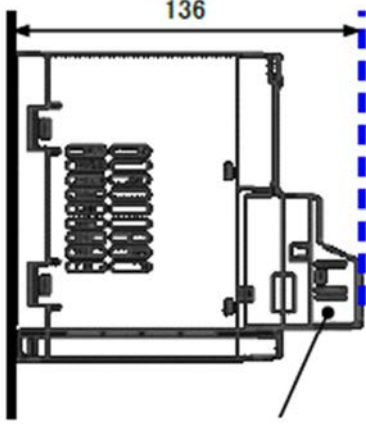
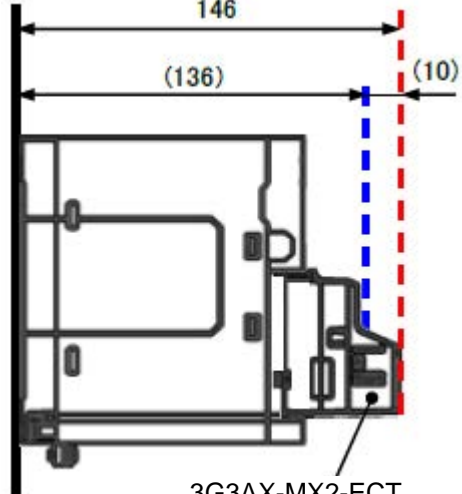
3G3MX2-□-V2

A2055/A2075/A4055/A4075

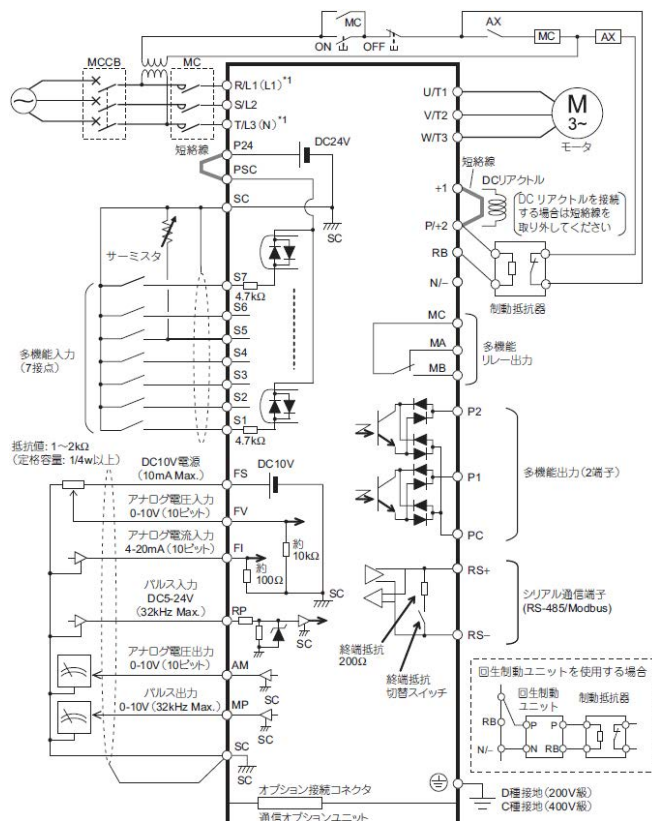
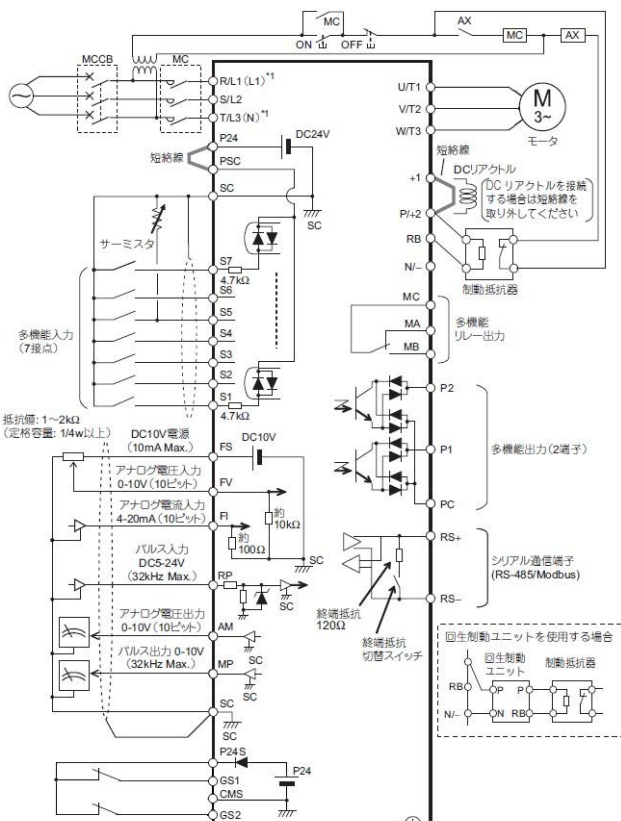


<p>生産終了商品 3G3MX2-□-V1</p>	<p>推奨代替商品 3G3MX2-□-V2</p>
<p><b>3G3MX2-□-V1</b> A2110/A4110/A4150</p>	<p><b>3G3MX2-□-V2</b> A2110/A4110/A4150</p>

<p>生産終了商品 3G3MX2-□-V1</p>	<p>推奨代替商品 3G3MX2-□-V2</p>
<p><b>3G3MX2-□-V1</b> A2150</p>	<p><b>3G3MX2-□-V2</b> A2150</p>

<p>生産終了商品 3G3MX2-□-V1</p>	<p>推奨代替商品 3G3MX2-□-V2</p>
<p><b>3G3MX2-□-V1</b></p>  <p>136</p> <p>3G3AX-MX2-ECT</p>	<p><b>3G3MX2-□-V2</b></p> <p>EtherCAT通信ユニット接続時、3G3MX2-□-V1と比較して奥行き寸法が10mm大きくなります。</p>  <p>146</p> <p>(136)</p> <p>(10)</p> <p>3G3AX-MX2-ECT</p>

■端子配置／配線接続

<p>生産終了商品 3G3MX2-□-V1</p>	<p>推奨代替商品 3G3MX2-□-V2</p>
<p><b>3G3MX2-□-V1</b> 標準接続図</p>  <p>*1. 単相 200V タイプ (形 3G3MX2-AB □□□-V1) では、L1、N 端子に接続してください。</p>	<p><b>3G3MX2-□-V2</b> 標準接続図</p>  <p>*1. 単相 200V タイプ (形 3G3MX2-AB □□□-V2) では、L1、N 端子に接続してください。</p>

主回路端子の配列

生産終了商品 3G3MX2-□-V1	推奨代替商品 3G3MX2-□-V2																																																
<p><b>3G3MX2-□-V1</b> A2001/A2002/A2004/A2007</p> <table border="1" style="margin-left: auto; margin-right: auto;"> <tr> <td></td><td></td><td>RB</td><td>+1</td><td>P/+2</td><td>N/-</td> </tr> <tr> <td></td><td></td><td>○</td><td>○</td><td>○</td><td>○</td> </tr> <tr> <td>R/L1</td><td>S/L2</td><td>T/L3</td><td>U/T1</td><td>V/T2</td><td>W/T3</td> </tr> <tr> <td>○</td><td>○</td><td>○</td><td>○</td><td>○</td><td>○</td> </tr> </table> <p style="text-align: center;">⏏                      ⏏</p>			RB	+1	P/+2	N/-			○	○	○	○	R/L1	S/L2	T/L3	U/T1	V/T2	W/T3	○	○	○	○	○	○	<p><b>3G3MX2-□-V2</b> A2001/A2002/A2004/A2007</p> <table border="1" style="margin-left: auto; margin-right: auto;"> <tr> <td>R/L1</td><td>S/L2</td><td>T/L3</td><td>+1</td><td>P/+2</td><td>RB</td> </tr> <tr> <td>○</td><td>○</td><td>○</td><td>○</td><td>○</td><td>○</td> </tr> <tr> <td></td><td></td><td>U/T1</td><td>V/T2</td><td>W/T3</td><td>N/-</td> </tr> <tr> <td></td><td></td><td>○</td><td>○</td><td>○</td><td>○</td> </tr> </table> <p style="text-align: center;">⏏</p>	R/L1	S/L2	T/L3	+1	P/+2	RB	○	○	○	○	○	○			U/T1	V/T2	W/T3	N/-			○	○	○	○
		RB	+1	P/+2	N/-																																												
		○	○	○	○																																												
R/L1	S/L2	T/L3	U/T1	V/T2	W/T3																																												
○	○	○	○	○	○																																												
R/L1	S/L2	T/L3	+1	P/+2	RB																																												
○	○	○	○	○	○																																												
		U/T1	V/T2	W/T3	N/-																																												
		○	○	○	○																																												
<p>AB001/AB002/AB004</p> <table border="1" style="margin-left: auto; margin-right: auto;"> <tr> <td></td><td></td><td>RB</td><td>+1</td><td>P/+2</td><td>N/-</td> </tr> <tr> <td></td><td></td><td>○</td><td>○</td><td>○</td><td>○</td> </tr> <tr> <td>L1</td><td></td><td>N</td><td>U/T1</td><td>V/T2</td><td>W/T3</td> </tr> <tr> <td>○</td><td>○</td><td>○</td><td>○</td><td>○</td><td>○</td> </tr> </table> <p style="text-align: center;">⏏                      ⏏</p>			RB	+1	P/+2	N/-			○	○	○	○	L1		N	U/T1	V/T2	W/T3	○	○	○	○	○	○	<p>AB001/AB002/AB004</p> <table border="1" style="margin-left: auto; margin-right: auto;"> <tr> <td>L1</td><td></td><td>N</td><td>+1</td><td>+</td><td>RB</td> </tr> <tr> <td>○</td><td>○</td><td>○</td><td>○</td><td>○</td><td>○</td> </tr> <tr> <td></td><td></td><td>U/T1</td><td>V/T2</td><td>W/T3</td><td>-</td> </tr> <tr> <td></td><td></td><td>○</td><td>○</td><td>○</td><td>○</td> </tr> </table> <p style="text-align: center;">⏏</p>	L1		N	+1	+	RB	○	○	○	○	○	○			U/T1	V/T2	W/T3	-			○	○	○	○
		RB	+1	P/+2	N/-																																												
		○	○	○	○																																												
L1		N	U/T1	V/T2	W/T3																																												
○	○	○	○	○	○																																												
L1		N	+1	+	RB																																												
○	○	○	○	○	○																																												
		U/T1	V/T2	W/T3	-																																												
		○	○	○	○																																												
<p>A2015/A2022/A2037 A4004/A4007/A4015/A4022/A4030/A4040</p> <table border="1" style="margin-left: auto; margin-right: auto;"> <tr> <td></td><td></td><td>RB</td><td>+1</td><td>P/+2</td><td>N/-</td> </tr> <tr> <td></td><td></td><td>○</td><td>○</td><td>○</td><td>○</td> </tr> <tr> <td>R/L1</td><td>S/L2</td><td>T/L3</td><td>U/T1</td><td>V/T2</td><td>W/T3</td> </tr> <tr> <td>○</td><td>○</td><td>○</td><td>○</td><td>○</td><td>○</td> </tr> </table> <p style="text-align: center;">⏏                      ⏏</p>			RB	+1	P/+2	N/-			○	○	○	○	R/L1	S/L2	T/L3	U/T1	V/T2	W/T3	○	○	○	○	○	○	<p>A2015/A2022/A2037 A4004/A4007/A4015/A4022/A4030/A4040</p> <table border="1" style="margin-left: auto; margin-right: auto;"> <tr> <td>+1</td><td>P/+2</td><td>RB</td> </tr> <tr> <td>○</td><td>○</td><td>○</td> </tr> <tr> <td>N/-</td><td>R/L1</td><td>S/L2</td><td>T/L3</td><td>U/T1</td><td>V/T2</td><td>W/T3</td> </tr> <tr> <td>○</td><td>○</td><td>○</td><td>○</td><td>○</td><td>○</td><td>○</td> </tr> </table> <p style="text-align: center;">⏏</p>	+1	P/+2	RB	○	○	○	N/-	R/L1	S/L2	T/L3	U/T1	V/T2	W/T3	○	○	○	○	○	○	○				
		RB	+1	P/+2	N/-																																												
		○	○	○	○																																												
R/L1	S/L2	T/L3	U/T1	V/T2	W/T3																																												
○	○	○	○	○	○																																												
+1	P/+2	RB																																															
○	○	○																																															
N/-	R/L1	S/L2	T/L3	U/T1	V/T2	W/T3																																											
○	○	○	○	○	○	○																																											
<p>AB007/AB015/AB022</p> <table border="1" style="margin-left: auto; margin-right: auto;"> <tr> <td></td><td></td><td>RB</td><td>+1</td><td>P/+2</td><td>N/-</td> </tr> <tr> <td></td><td></td><td>○</td><td>○</td><td>○</td><td>○</td> </tr> <tr> <td>L1</td><td></td><td>N</td><td>U/T1</td><td>V/T2</td><td>W/T3</td> </tr> <tr> <td>○</td><td>○</td><td>○</td><td>○</td><td>○</td><td>○</td> </tr> </table> <p style="text-align: center;">⏏                      ⏏</p>			RB	+1	P/+2	N/-			○	○	○	○	L1		N	U/T1	V/T2	W/T3	○	○	○	○	○	○	<p>AB007/AB015/AB022</p> <table border="1" style="margin-left: auto; margin-right: auto;"> <tr> <td>+1</td><td>+</td><td>RB</td> </tr> <tr> <td>○</td><td>○</td><td>○</td> </tr> <tr> <td>-</td><td>L1</td><td></td><td>N</td><td>U/T1</td><td>V/T2</td><td>W/T3</td> </tr> <tr> <td>○</td><td>○</td><td>○</td><td>○</td><td>○</td><td>○</td><td>○</td> </tr> </table> <p style="text-align: center;">⏏</p>	+1	+	RB	○	○	○	-	L1		N	U/T1	V/T2	W/T3	○	○	○	○	○	○	○				
		RB	+1	P/+2	N/-																																												
		○	○	○	○																																												
L1		N	U/T1	V/T2	W/T3																																												
○	○	○	○	○	○																																												
+1	+	RB																																															
○	○	○																																															
-	L1		N	U/T1	V/T2	W/T3																																											
○	○	○	○	○	○	○																																											

制御回路端子台の配列

生産終了商品 3G3MX2-□-V1			推奨代替商品 3G3MX2-□-V2		
端子記号	端子名称	説明	端子記号	端子名称	説明
FS	周波数指令用電源	許容最大電流: <b>10mA</b>	FS	周波数指令用電源	許容最大電流: <b>20mA</b>
-	-	-	P24S	セーフティ入力信号用電源端子	セーフティスイッチの接点入力信号用 DC24V 電源です。ソース論理にのみ対応します。
-	-	-	CMS	セーフティ入力信号用コモン	セーフティ入力端子のコモン端子です。
S7	多機能入力端子	68 機能から 7 機能を選択し、S1~S7 端子に割り付けます。シンク論理、ソース論理どちらも対応しています。	S7	多機能入力端子	66 機能から 7 機能を選択し、S1~S7 端子に割り付けます。シンク論理、ソース論理どちらも対応しています。
S6			S6		
S5			S5		
S4			S4		
S3			S3		
S2			S2		
S1			S1		
S4 (GS1)	セーフティ入力	セーフティ機能切替スイッチ ON で有効です。自動的に S3、S4 が以下のように設定されます。 S3: GS1(セーフティ入力 1) S4: GS2(セーフティ入力 2)	GS1	セーフティ入力	セーフティ入力は S3、S4 から独立しました。
S3 (GS2)			GS2		
S7 (EB)	パルス入力-B	入力パルス: 最高 <b>1.8kHz</b> 内部抵抗: 4.7kΩ ON 電圧: 最小 18V OFF 電圧: 最大 3V 許容最大電圧: 最大 27VDC 負荷電流: 5mA (24V 時)	S7 (EB)	パルス入力-B	入力パルス: 最高 <b>32kHz</b> 内部抵抗: 4.7kΩ ON 電圧: 最小 18V OFF 電圧: 最大 3V 許容最大電圧: 最大 27VDC 負荷電流: 5mA (24V 時)

■ 定格／性能

定格/性能は同じです

項目	生産終了商品 3G3MX2-□-V1					推奨代替商品 3G3MX2-□-V2					
		A2001	A2002	A2004	A2007		A2001	A2002	A2004	A2007	
最大適用モータ容量 [kW] (三相標準モータ)	CT	0.1	0.2	0.4	0.75	CT	0.1	0.2	0.4	0.75	
	VT	0.2	0.4	0.75	1.1	VT	0.2	0.4	0.75	1.1	
定格入力電圧	三相200V-15%~240V+10%, 50/60Hz ±5%					三相200V-15%~240V+10%, 50/60Hz ±5%					
定格入力電流 [A]	CT	1.0	1.6	3.3	6.0	CT	1.0	1.6	3.3	6.0	
	VT	1.2	1.9	3.9	7.2	VT	1.2	1.9	3.9	7.2	
定格出力電圧	三相200~240V (受電電圧以上の出力はできません。)					三相200~240V (受電電圧以上の出力はできません。)					
定格出力電流 [A]	CT	1.0	1.6	3.0	5.0	CT	1.0	1.6	3.0	5.0	
	VT	1.2	1.9	3.5	6.0	VT	1.2	1.9	3.5	6.0	
制動抵抗 回路	回生制動	制動抵抗回路内蔵(放電抵抗別置)					制動抵抗回路内蔵(放電抵抗別置)				
	接続可能な最小抵抗値 [Ω]	-	100	100	100	50	-	100	100	100	50

項目	生産終了商品 3G3MX2-□-V1					推奨代替商品 3G3MX2-□-V2					
		A2015	A2022	A2037	A2055		A2015	A2022	A2037	A2055	
最大適用モータ容量 [kW] (三相標準モータ)	CT	1.5	2.2	3.7	5.5	CT	1.5	2.2	3.7	5.5	
	VT	2.2	3.0	5.5	7.5	VT	2.2	3.0	5.5	7.5	
定格入力電圧	三相200V-15%~240V+10%, 50/60Hz ±5%					三相200V-15%~240V+10%, 50/60Hz ±5%					
定格入力電流 [A]	CT	9.0	12.7	20.5	30.8	CT	9.0	12.7	20.5	30.8	
	VT	10.8	13.9	23.0	37.0	VT	10.8	13.9	23.0	37.0	
定格出力電圧	三相200~240V (受電電圧以上の出力はできません。)					三相200~240V (受電電圧以上の出力はできません。)					
定格出力電流 [A]	CT	8.0	11.0	17.5	25.0	CT	8.0	11.0	17.5	25.0	
	VT	9.6	12.0	19.6	30.0	VT	9.6	12.0	19.6	30.0	
制動抵抗 回路	回生制動	制動抵抗回路内蔵(放電抵抗別置)					制動抵抗回路内蔵(放電抵抗別置)				
	接続可能な最小抵抗値 [Ω]	-	50	35	35	20	-	50	35	35	20

項目	生産終了商品 3G3MX2-□-V1				推奨代替商品 3G3MX2-□-V2				
		A2075	A2110	A2150		A2075	A2110	A2150	
最大適用モータ容量 [kW] (三相標準モータ)	CT	7.5	11	15	CT	7.5	11	15	
	VT	11	15	18.5	VT	11	15	18.5	
定格入力電圧	三相200V-15%~240V+10%, 50/60Hz ±5%				三相200V-15%~240V+10%, 50/60Hz ±5%				
定格入力電流 [A]	CT	39.6	57.1	62.6	CT	39.6	57.1	62.6	
	VT	48.0	68.0	72.0	VT	48.0	68.0	72.0	
定格出力電圧	三相200~240V (受電電圧以上の出力はできません。)				三相200~240V (受電電圧以上の出力はできません。)				
定格出力電流 [A]	CT	33.0	47.0	60.0	CT	33.0	47.0	60.0	
	VT	40.0	56.0	69.0	VT	40.0	56.0	69.0	
制動抵抗回路	回生制動	制動抵抗回路内蔵(放電抵抗別置)				制動抵抗回路内蔵(放電抵抗別置)			
	接続可能な最小抵抗値 [Ω]	-	17	17	10	-	17	17	10

項目	生産終了商品 3G3MX2-□-V1					推奨代替商品 3G3MX2-□-V2						
		A4004	A4007	A4015	A4022	A4030		A4004	A4007	A4015	A4022	A4030
最大適用モータ容量 [kW] (三相標準モータ)	CT	0.4	0.75	1.5	2.2	3.0	CT	0.4	0.75	1.5	2.2	3.0
	VT	0.75	1.5	2.2	3.0	4.0	VT	0.75	1.5	2.2	3.0	4.0
定格入力電圧	三相380V-15%~480V+10%, 50/60Hz ±5%					三相380V-15%~480V+10%, 50/60Hz ±5%						
定格入力電流 [A]	CT	1.8	3.6	5.2	6.5	7.7	CT	1.8	3.6	5.2	6.5	7.7
	VT	2.1	4.3	5.9	8.1	9.4	VT	2.1	4.3	5.9	8.1	9.4
定格出力電圧	三相380~480V (受電電圧以上の出力はできません。)					三相380~480V (受電電圧以上の出力はできません。)						
定格出力電流 [A]	CT	1.8	3.4	4.8	5.5	7.2	CT	1.8	3.4	4.8	5.5	7.2
	VT	2.1	4.1	5.4	6.9	8.8	VT	2.1	4.1	5.4	6.9	8.8
制動抵抗回路	回生制動	制動抵抗回路内蔵(放電抵抗別置)					制動抵抗回路内蔵(放電抵抗別置)					
	接続可能な最小抵抗値 [Ω]	-	180	180	180	100	100	-	180	180	180	100



項目	生産終了商品 3G3MX2-□-V1						推奨代替商品 3G3MX2-□-V2						
		A4040	A4055	A4075	A4110	A4150		A4040	A4055	A4075	A4110	A4150	
最大適用モータ容量 [kW] (三相標準モータ)	CT	4.0	5.5	7.5	11	15	CT	4.0	5.5	7.5	11	15	
	VT	5.5	7.5	11	15	18.5	VT	5.5	7.5	11	15	18.5	
定格入力電圧	三相380V-15%~480V+10%, 50/60Hz ±5%						三相380V-15%~480V+10%, 50/60Hz ±5%						
定格入力電流 [A]	CT	11.0	16.9	18.8	29.4	35.9	CT	11.0	16.9	18.8	29.4	35.9	
	VT	13.3	20.0	24.0	38.0	44.0	VT	13.3	20.0	24.0	38.0	44.0	
定格出力電圧	三相380~480V (受電電圧以上の出力はできません。)						三相380~480V (受電電圧以上の出力はできません。)						
定格出力電流 [A]	CT	9.2	14.8	18.0	24.0	31.0	CT	9.2	14.8	18.0	24.0	31.0	
	VT	11.1	17.5	23.0	31.0	38.0	VT	11.1	17.5	23.0	31.0	38.0	
制動抵抗 回路	回生制動	制動抵抗回路内蔵(放電抵抗別置)						制動抵抗回路内蔵(放電抵抗別置)					
	接続可能な最小抵抗値 [Ω]	-	100	70	70	70	35	-	100	70	70	70	35

項目	生産終了商品 3G3MX2-□-V1				推奨代替商品 3G3MX2-□-V2				
		AB001	AB002	AB004		AB001	AB002	AB004	
最大適用モータ容量 [kW] (三相標準モータ)	CT	0.1	0.2	0.4	CT	0.1	0.2	0.4	
	VT	0.2	0.4	0.55	VT	0.2	0.4	0.55	
定格入力電圧	単相200V-15%~240V+10%, 50/60Hz ±5%				単相200V-15%~240V+10%, 50/60Hz ±5%				
定格入力電流 [A]	CT	1.3	3.0	6.3	CT	1.3	3.0	6.3	
	VT	2.0	3.6	7.3	VT	2.0	3.6	7.3	
定格出力電圧	三相200~240V (受電電圧以上の出力はできません。)				三相200~240V (受電電圧以上の出力はできません。)				
定格出力電流 [A]	CT	1.0	1.6	3.0	CT	1.0	1.6	3.0	
	VT	1.2	1.9	3.5	VT	1.2	1.9	3.5	
制動抵抗 回路	回生制動	制動抵抗回路内蔵(放電抵抗別置)				制動抵抗回路内蔵(放電抵抗別置)			
	接続可能な最小抵抗値 [Ω]	-	100	100	100	-	100	100	100

項目	生産終了商品 3G3MX2-□-V1				推奨代替商品 3G3MX2-□-V2				
		AB007	AB015	AB022		AB007	AB015	AB022	
最大適用モータ容量 [kW] (三相標準モータ)	CT	0.75	1.5	2.2	CT	0.75	1.5	2.2	
	VT	1.1	2.2	3.0	VT	1.1	2.2	3.0	
定格入力電圧	単相200V-15%~240V+10%, 50/60Hz ±5%				単相200V-15%~240V+10%, 50/60Hz ±5%				
定格入力電流 [A]	CT	11.5	16.8	22.0	CT	11.5	16.8	22.0	
	VT	13.8	20.2	24.0	VT	13.8	20.2	24.0	
定格出力電圧	三相200~240V (受電電圧以上の出力はできません。)				三相200~240V (受電電圧以上の出力はできません。)				
定格出力電流 [A]	CT	5.0	8.0	11.0	CT	5.0	8.0	11.0	
	VT	6.0	9.6	12.0	VT	6.0	9.6	12.0	
制動抵抗 回路	再生制動	制動抵抗回路内蔵(放電抵抗別置)				制動抵抗回路内蔵(放電抵抗別置)			
	接続可能な最 小抵抗値 [Ω]	-	50	50	35	-	50	50	35

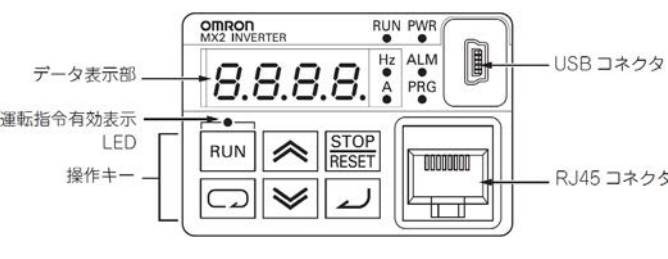
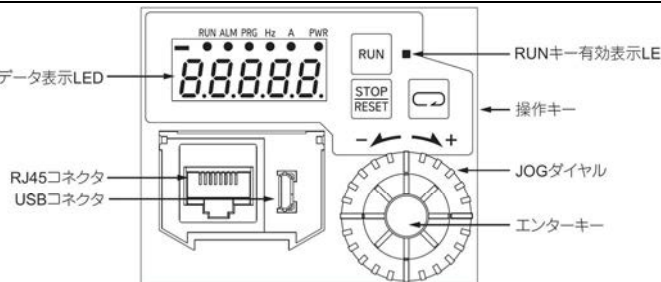
規格

項目		生産終了商品 3G3MX2-□-V1	推奨代替商品 3G3MX2-□-V2
EC 指令	機械指令	EN ISO 13849-1: 2008 Pld EN 61800-5-2 EN 60204-1	EN ISO 13849-1 PLe/Cat3 EN 61800-5-2 STO SIL3
	EMC 指令	EN 61800-3	
	低電圧指令	EN 61800-5-1	
UL/cUL 規格		UL 508C	UL 61800-5-1

■動作特性

項目	生産終了商品 3G3MX2-□-V1	推奨代替商品 3G3MX2-□-V2
制御方式	線間正弦波変調PWM方式	
出力周波数範囲	0.01~400Hz (高周波モード時: 580Hz)	0.01~590Hz
周波数精度	最高周波数に対してデジタル指令: ±0.01%, アナログ指令: ±0.2% (25±10°C)	
周波数設定分解能	デジタル設定: 0.01Hz, アナログ設定: 最高周波数 × 1/1000	
電圧/周波数特性	V/f特性 (定トルク、低減トルク), センサレスベクトル制御, 速度フィードバック付きV/f制御	
インバータ本体の過負荷電流定格	重負荷定格時(CT): 150%/60s 軽負荷定格時(VT): 120%/60s	
瞬時過電流保護	重負荷定格(CT)値の200%	
加速/減速時間	0.00~3600秒 (直線、曲線任意設定), 第2加減速設定可	
キャリア周波数変更範囲	2~15kHz (ディレーティングあり)	
始動トルク	200%/0.5Hz (センサレスベクトル制御)	
直流制動	停止指令による減速時動作周波数以下、運転中設定値以下、または外部入力で動作 (レベル、時間設定可)	

■操作方法

生産終了商品 3G3MX2-□-V1		推奨代替商品 3G3MX2-□-V2	
<b>デジタルオペレータ</b>			
			
名称	説明	名称	説明
データ表示部	4桁	データ表示部	5桁
操作キー	6ボタン	操作キー	ジョグダイヤル、4ボタン
<b>通信ユニット</b>			
EtherCAT	3G3AX-MX2-ECT	EtherCAT	3G3AX-MX2-ECT
CompoNet	3G3AX-MX2-CRT-E	CompoNet	非対応
DeviceNet	3G3AX-MX2-DRT-E	DeviceNet	非対応

生産終了商品 3G3MX2-□-V1			推奨代替商品 3G3MX2-□-V2		
<b>パラメータ</b>					
No.	機能名称	備考	No.	機能名称	備考
b031	ソフトロック選択	10: 運転中変更可モード	b031	ソフトロック選択	10: 削除 常時運転中変更可
b037	表示選択	04: ベーシック表示	b037	表示選択	04: 削除
-	-	-	b098	地絡検出選択	電源投入時に、インバータの出力部とモータ間で地絡を検出する機能の有効、無効を選択します。 地絡を検出すると、地絡保護のトリップが発生します。 00: 無効 01: 有効
b171	インバータモード選択	02: 誘導モータ 高周波モード	b171	インバータモード選択	02: 削除
-	-	-	b914	電源遮断時の電子サーマル負荷率記憶	電源遮断時に電子サーマル発熱累積カウンタ値の保存の有効、無効を選択します。 00: 無効 01: 有効
-	-	-	C117	JOG感度設定	値を1増減させるために必要なJOGダイヤルカウントを設定します。 1~24
-	-	-	C118	JOG桁上げ感度設定	桁上げに必要なJOGダイヤルカウントを設定します。 1~100
A059	直流制動 キャリア周波数	直流制動時のキャリア周波数	b083	キャリア周波数	通常運転時のキャリア周波数です。 V2タイプでは、直流制動時にも使用します。
b083	キャリア周波数	通常運転時のキャリア周波数			

**初期化対象外のパラメータ**

パラメータ初期化(初期化範囲選択(b084)=[02]~[04]による「データ初期化」)で、初期化されないパラメータの対象が変更になりました。下表の「○」が初期化対象外で、「-」が初期化対象です。

No.	機能名称	生産終了商品 3G3MX2-□-V1	推奨代替商品 3G3MX2-□-V2
d016	RUN 中累積時間モニタ	○	○
d017	電源ON 累積時間モニタ	○	○
b085	初期化データ選択	○	○
b094	初期化対象選択	○	-
C081	FV 調整	○	-
C082	FI 調整	○	-
C085	サーミスタ調整	○	-
P082	電源遮断時位置データ	○	-

本案内に記載の仕様・価格は、発行時点のものです。予告なく変更することがありますので、ご了承ください。  
本案内では主に仕様上の変更点を記載しています。ご使用上の注意事項等、ご使用の際に必要な内容につきましては、必ずカタログ、仕様書、取扱説明書、マニュアル等をお読みください。