

## 生産終了商品のお知らせ

### 《お断りとお願い》

2024年2月発行のプロダクトニュースNo.2024002Cにおいて、変更がありました。

前回との変更点は、以下の通りです。

- 「■生産終了理由」を追加しました。
- 「最終受注年月、最終出荷年月、修理対応終了年月」欄の形式仕様を詳細に記載しました。

お手数ですが、旧版は廃棄いただき、今回のお届けと差し替えをお願いいたします。

### 生産終了商品

プログラマブルコントローラ

CJ2M-CPU3□

CJ2H-CPU6□-EIP



CJ1W-EIP21/ETN21

CJ1W-NC□□3

CJ1G-CPU4□P-□□□



### 推奨代替商品

プログラマブルコントローラ、  
マシンオートメーションコントローラ

CJ2M-CPU1□ + CJ1W-EIP21S

またはNX102-9000

CJ2H-CPU6□ + CJ1W-EIP21S

またはNX102-9000

またはNX502-1300

CJ1W-EIP21S

またはNX102-9000

CJ1W-NC□□4

またはNX-PG□□□□

推奨代替商品なし

### ■生産終了理由

各国、各業界のセキュリティ関連の法令規制が厳格化されつつあるため、ネットワークセキュリティを強化可能な CJ1W-EIP21S を 2023 年 6 月に発売しました。これにともない、既存の EtherNet/IP 内蔵 CPU ユニット、EtherNet/IP ユニット、EtherNet ユニートを生産終了とします。

また、重要部品の生産終了にともない生産継続が困難となっているため、CJ シリーズの一部商品を生産終了とします。なお、EtherNet/IP を内蔵していない CPU ユニットは今後も供給を継続します。

### ■最終受注年月

CJ2M-CPU3□ 2026年3月末

CJ2H-CPU6□-EIP、CJ1W-EIP21/ETN21、CJ1W-NC□□3、CJ1G-CPU4□P-□□□ 2025年3月末

### ■最終出荷年月

CJ2M-CPU3□ 2027年3月末

CJ2H-CPU6□-EIP、CJ1W-EIP21/ETN21、CJ1W-NC□□3、CJ1G-CPU4□P-□□□ 2026年3月末

### ■修理対応終了年月

CJ2M-CPU3□ 2033年3月末

CJ2H-CPU6□-EIP、CJ1W-EIP21/ETN21、CJ1W-NC□□3、CJ1G-CPU4□P-□□□ 2032年3月末

## ■推奨代替商品をご利用いただいた場合の注意点

推奨代替商品はCJシリーズ、またはNXシリーズです。

CJシリーズに置き換えていただく際は、置き換えガイドまたはマニュアルを十分確認した上で、システム構築いただくようお願いします。

NXシリーズに置き換えていただく際は、NXシリーズの各マニュアルを参照して、システム構築いただくようお願いします。

## ■生産終了商品との相違点

### CJ2M-CPU3□

推奨代替商品形式	本体の色	外形寸法	配線接続	取付寸法	定格性能	動作特性	操作方法
CJ2M-CPU1□+CJ1W-EIP21S	○	◎	○	◎	○	○	×
NX102-9000	×	×	×	×	×	×	×

### CJ2H-CPU6□-EIP

推奨代替商品形式	本体の色	外形寸法	配線接続	取付寸法	定格性能	動作特性	操作方法
CJ2H-CPU6□+CJ1W-EIP21S	○	◎	○	◎	○	○	×
NX102-9000	×	×	×	×	×	×	×
NX502-1300	×	×	×	×	×	×	×

### CJ1W-ETN21/EIP21

推奨代替商品形式	本体の色	外形寸法	配線接続	取付寸法	定格性能	動作特性	操作方法
CJ1W-EIP21S	◎	◎	◎	◎	○	○	×
NX102-9000	×	×	×	×	×	×	×

### CJ1W-NC□□3

推奨代替商品形式	本体の色	外形寸法	配線接続	取付寸法	定格性能	動作特性	操作方法
CJ1W-NC□□4	◎	×	×	×	×	×	×
NX-PG□□□□	×	×	×	×	×	×	×

◎：互換

○：ほとんど変更ありません／相似性の高い変更

×

—：該当する仕様がありません

■生産終了商品と推奨代替商品

CJ2M-CPU3□/CJ2H-CPU6□-EIP

生産終了商品	CJシリーズ		NXシリーズ	
	推奨代替商品	標準価格(¥)	推奨代替商品	標準価格(¥)
CJ2M-CPU31	CJ2M-CPU11 + CJ1W-EIP21S	220,500	NX102-9000	220,000
CJ2M-CPU32	CJ2M-CPU12 + CJ1W-EIP21S	255,000	NX102-9000	220,000
CJ2M-CPU33	CJ2M-CPU13 + CJ1W-EIP21S	272,500	NX102-9000	220,000
CJ2M-CPU34	CJ2M-CPU14 + CJ1W-EIP21S	325,000	NX102-9000	220,000
CJ2M-CPU35	CJ2M-CPU15 + CJ1W-EIP21S	384,000	NX102-9000	220,000
CJ2H-CPU64-EIP	CJ2H-CPU64 + CJ1W-EIP21S	オープン価格	NX102-9000	220,000
CJ2H-CPU65-EIP	CJ2H-CPU65 + CJ1W-EIP21S	オープン価格	NX102-9000	220,000
CJ2H-CPU66-EIP	CJ2H-CPU66 + CJ1W-EIP21S	オープン価格	NX102-9000	220,000
CJ2H-CPU67-EIP	CJ2H-CPU67 + CJ1W-EIP21S	オープン価格	NX502-1300	オープン価格
CJ2H-CPU68-EIP	CJ2H-CPU68 + CJ1W-EIP21S	オープン価格	NX502-1300	オープン価格

CJ1W-EIP21/ETN21

生産終了商品	CJシリーズ		NXシリーズ	
	推奨代替商品	標準価格(¥)	推奨代替商品	標準価格(¥)
CJ1W-EIP21	CJ1W-EIP21S	174,000	NX102-9000	220,000
CJ1W-ETN21	CJ1W-EIP21S	174,000	NX102-9000	220,000

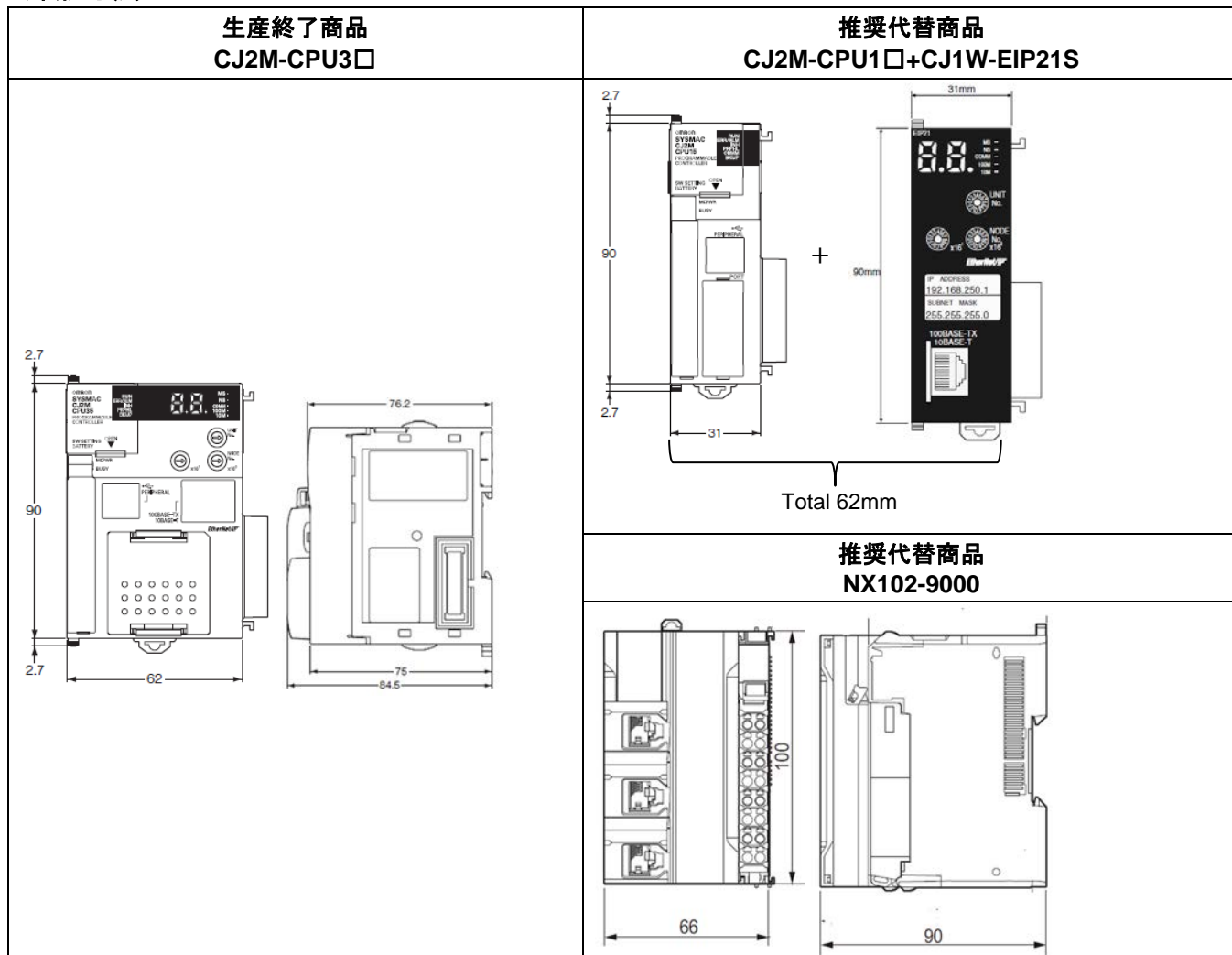
CJ1W-NC□□3

生産終了商品	CJシリーズ		NXシリーズ	
	推奨代替商品	標準価格(¥)	推奨代替商品	標準価格(¥)
CJ1W-NC113	CJ1W-NC214	オープン価格	NX-PG0112	62,000
CJ1W-NC133	CJ1W-NC234	オープン価格	NX-PG0232-5	86,000
CJ1W-NC213	CJ1W-NC214	オープン価格	NX-PG0112 × 2台	124,000
CJ1W-NC233	CJ1W-NC234	オープン価格	NX-PG0232-5	86,000
CJ1W-NC413	CJ1W-NC414	オープン価格	NX-PG0112 × 4台	248,000
CJ1W-NC433	CJ1W-NC434	オープン価格	NX-PG0332-5	127,000

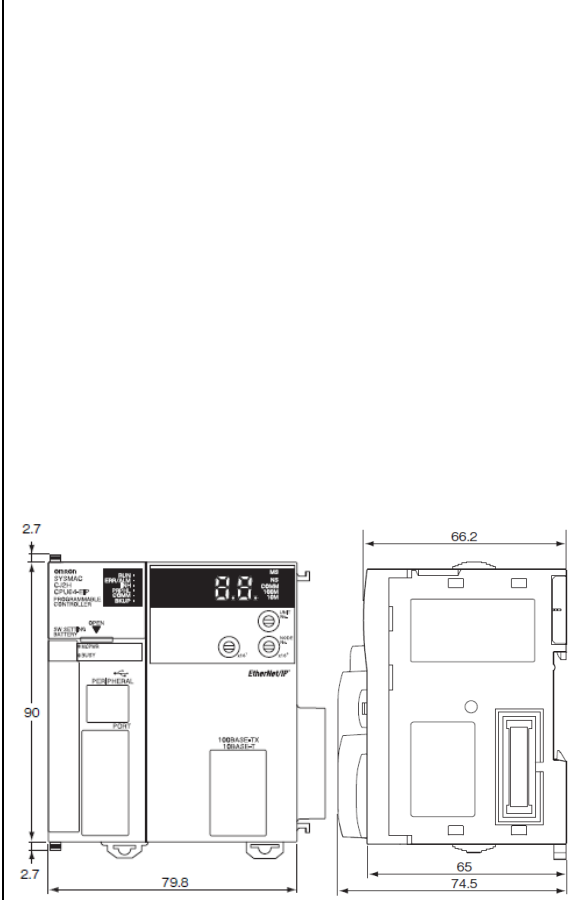
CJ1G-CPU4□P

生産終了商品	推奨代替商品	標準価格(¥)
CJ1G-CPU42P	推奨代替商品はありません。	-
CJ1G-CPU43P	推奨代替商品はありません。	-
CJ1G-CPU44P	推奨代替商品はありません。	-
CJ1G-CPU45P	推奨代替商品はありません。	-
CJ1G-CPU45P-GTC	推奨代替商品はありません。	-

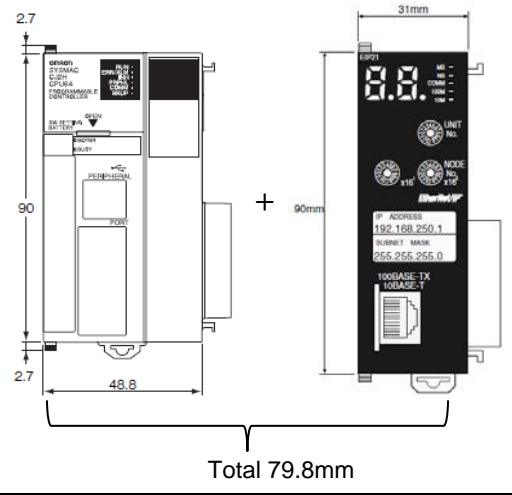
■外形寸法



**生産終了商品**  
**CJ2H-CPU6□-EIP**



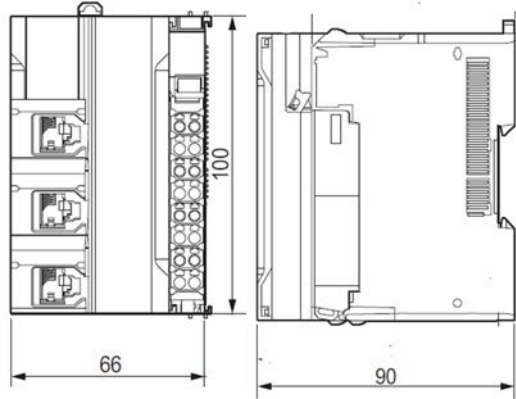
**推奨代替商品**  
**CJ2H-CPU6□+CJ1W-EIP21S**



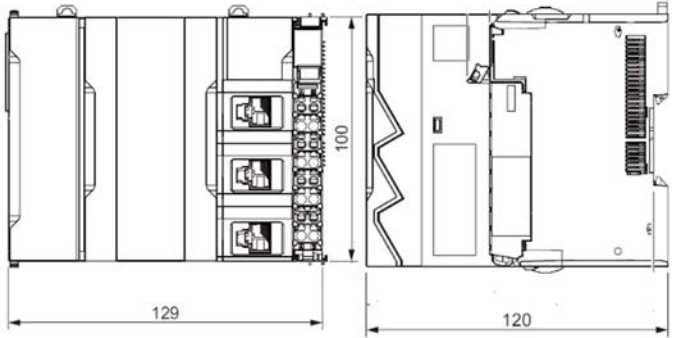
Total 79.8mm

**推奨代替商品**  
**NX102-9000/NX502-1300**

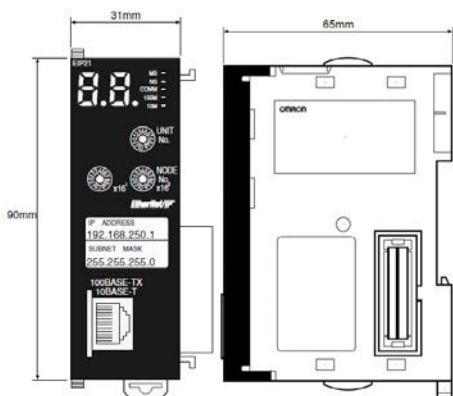
**NX102-9000**



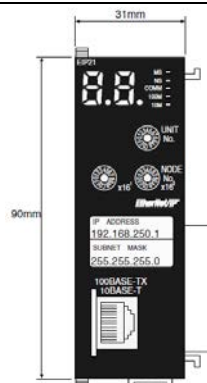
**NX502-1300**



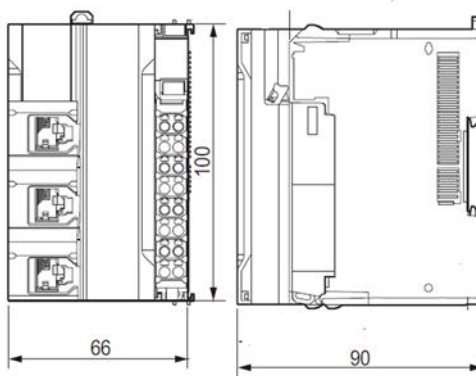
生産終了商品  
CJ1W-EIP21/ETN21



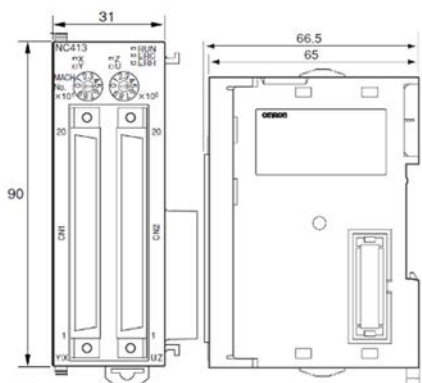
推奨代替商品  
CJ1W-EIP21S



推奨代替商品  
NX102-9000

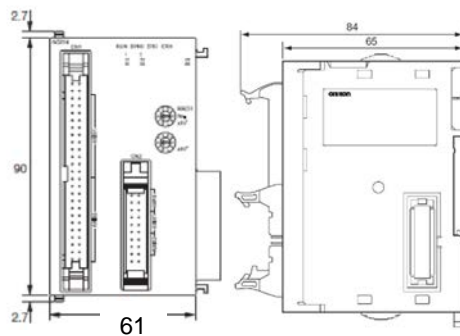


生産終了商品  
CJ1W-NC□□3

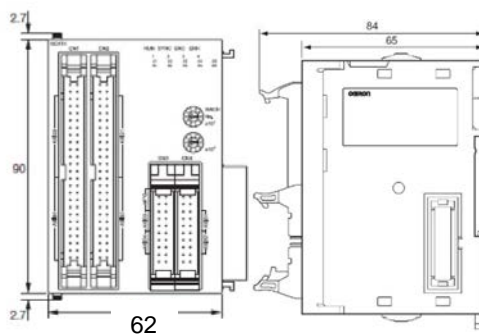


推奨代替商品  
CJ1W-NC□□4

CJ1W-NC2□4

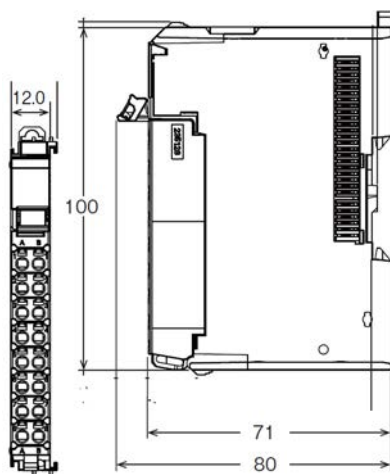


CJ1W-NC4□4

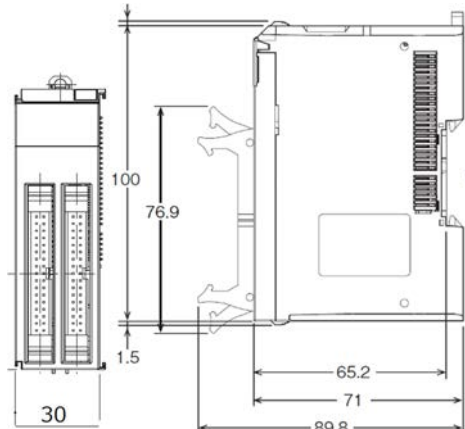


推奨代替商品  
NX-PG□□□□

NX-PG0112



NX-PG0232-5



■ 定格／性能

本書には推奨代替商品をCJシリーズとした場合の比較で主に相違点を掲載します。  
NXシリーズに置き換える際は、関連する各マニュアルを参照ください。

項目		生産終了商品 CJ2M-CPU3□	推奨代替商品 CJ2M-CPU1□+CJ1W-EIP21S
質量		190g以下	221g以下
消費電流		DC5V 0.7A	DC5V 1.15A
CIP通信サービス タグデータリンク	パケットインターバル	1～10000ms(0.5ms単位)	0.5～10000ms(0.5ms単位)
	コネクション数	32	256
	ユニット許容通信帯域	3000pps	12000pps
	最大リンクデータサイズ/1ノード	640CH	184,832CH
セキュリティ機能		なし	あり
ソケットサービス機能		なし	あり
CX-Oneからのセキュア通信による EtherNet/IP経由でのCPUへのオンライン 接続		なし	あり

項目	生産終了商品 CJ2H-CPU6□-EIP	推奨代替商品 CJ2H-CPU6□+CJ1W-EIP21S
質量	280g以下	281g以下
消費電流	DC5V 0.82A	DC5V 1.07A
セキュリティ機能	なし	あり
ソケットサービス機能	なし	あり
CX-Oneからのセキュア通信に よるEtherNet/IP経由での CPUへのオンライン接続	なし	あり

項目	生産終了商品 CJ1W-EIP21	推奨代替商品 CJ1W-EIP21S
質量	94g以下	91g以下
消費電流	DC5V 0.41A	DC5V 0.65A
搭載可能PLC	CJシリーズ CP1Hシリーズ NJシリーズ	CJ2シリーズ
セキュリティ機能	なし	あり
ソケットサービス機能	なし	あり
CX-Oneからのセキュア通信に よるEtherNet/IP経由での CPUへのオンライン接続	なし	あり



項目	生産終了商品 CJ1W-ETN21	推奨代替商品 CJ1W-EIP21S
消費電流	DC5V 0.37A	DC5V 0.65A
搭載可能PLC	CJシリーズ CP1Hシリーズ NJシリーズ	CJ2シリーズ
セキュリティ機能	なし	あり
CX-Oneからのセキュア通信によるEtherNet/IP経由でのCPUへのオンライン接続	なし	あり
タグデータリンク通信サービス	なし	あり
CIPメッセージ通信サービス	なし	あり
メール送受信	あり	なし
WEB機能	あり	なし
CX-Programmerでのソフトスイッチモニタ	可	不可

項目	生産終了商品 CJ1W-NC□□3	推奨代替商品 CJ1W-NC□□4
消費電流	DC5V 0.36A以下	DC5V 0.31A以下
制御軸数	1、2、4軸	2、4軸
占有号機数	1、2軸ユニット:1号機占有 4軸ユニット:2号機占有	2、4軸ユニット:2号機占有
制御単位	パルス	パルス、mm、inch、degree
指令位置範囲	-1,073,741,823 ~ +1,073,741,823 パルス	-2,147,483,648 ~ +2,147,483,647 パルス
速度指令	1~500,000ppsまでで1pps単位で設定	位置制御時:1 ~ 2,147,483,647 速度制御時:-2,147,483,648 ~+2,147,483,647 最大4Mpps(ラインドライバ)、500kpps (オープンコレクタ)を上限に上記範囲の 指令が可能
制御機能	手動運転	JOG、原点復帰、高速原点復帰
	直接運転	絶対移動、相対移動、速度制御 割込定寸送り
	メモリ運転	位置決め機能:直線補間、割込定寸送り 終了パターン:単独/自動/連続パターン
オーバーライド	1 ~ 999% までで1% 単位で設定	0.01 ~ 500.00%までで0.01% 単位で設定
ソフトウェアリミット	-1,073,741,823 ~ +1,073,741,823 パルス	-2,147,483,647 ~ +2,147,483,646 パルス
起動指令認識からパルス出力までの時間	2 ~ 4ms	0.1ms 以下(高速PTP 起動時) 1 ~ 2ms(直接運転起動時)
外部入出力コネクタ	40ピン/2軸(サーボドライバ入出力、外部制御入出力) ※4軸ユニットは上記を2ヶ実装	50ピン/2軸(サーボドライバ入出力) 20ピン/2軸(外部制御入出力) ※4軸ユニットは上記を各2ヶ実装
パソコン側のツール	CX-Position	CX-Programmer

## ■操作方法

操作方法については以下マニュアルを参照ください。

### <CPUユニット、EtherNet/IP, Ethernetユニット>

#### CJシリーズに置き換える場合

SBCA-135	CS/CJシリーズ 置換ガイド EtherNet/IPおよびEthernetユニットからセキュリティ強化機種へ
SBCD-342	CS/CJシリーズ EtherNet/IPユニットCJ1W-EIP21/EIP21S ユーザーズマニュアル
SBCD-329	CS/CJシリーズ Ethernetユニット CJ1W-ETN21 ユーザーズマニュアル(基本ネットワーク構築編)
SBCD-330	CS/CJシリーズ Ethernetユニット CJ1W-ETN21 ユーザーズマニュアル(アプリケーション構築編)
SBCA-337	CX-Programmer Ver9.0オペレーションマニュアル
SBCA-350	CJシリーズ CJ2 CPUユニットユーザーズマニュアル(ソフトウェア編)
SBCA-349	CJシリーズ CJ2 CPUユニットユーザーズマニュアル(ハードウェア編)

#### NXシリーズに置き換える場合

SBCA-462	NXシリーズ NX102 CPUユニット ユーザーズマニュアル(ハードウェア編)
SBCA-497	NXシリーズ NX502 CPUユニット ユーザーズマニュアル(ハードウェア編)
SBCA-467	NJ/NXシリーズ CPUユニット ユーザーズマニュアル(ソフトウェア編)
SBCD-377	NJ/NXシリーズ CPUユニット内蔵EtherNet/IPポート ユーザーズマニュアル
SBCA-470	Sysmac Studio Version 1 オペレーションマニュアル
SBCA-410	マシンオートメーションコントローラ データリファレンスマニュアル

### <位置制御ユニット>

#### CJシリーズに置き換える場合

SBCE-315	CJシリーズ 位置制御ユニット CJ1W-NC□□3 ユーザーズマニュアル
SBCE-354	CJシリーズ 位置制御ユニット CJ1W-NC□□4 ユーザーズマニュアル

#### NXシリーズに置き換える場合

SBCE-374	NXシリーズ 位置インタフェースユニット NX-PG0□□ユーザーズマニュアル
SBCA-410	マシンオートメーションコントローラ データリファレンスマニュアル

本案内に記載の仕様・価格は、発行時点のものです。予告なく変更することがありますので、ご了承ください。  
 本案内では主に仕様上の変更点を記載しています。ご使用上の注意事項等、ご使用の際に必要な内容につきましては、必ずカタログ、仕様書、取扱説明書、マニュアル等をお読みください。