

生産終了商品

推奨代替商品

プログラマブルコントローラ

3G8F7-CLK13
3G8F7-CLK13-E
3G8F7-CLK23
3G8F7-CLK23-E
3G8F7-CLK53
3G8F7-CLK53-E



推奨代替商品なし

■最終受注年月

2024年6月末

(生産継続に尽力いたしますが、構成部品が早期に不足した場合、上記日程以前に受注終了となる可能性があります。)

■最終出荷年月

2025年3月末

■修理対応終了年月

2031年9月末

(修理対応に尽力いたしますが、保守部材状況等により、上記日程以前に修理対応終了となる可能性があります。)

■生産終了商品と推奨代替商品

生産終了商品	推奨代替商品
3G8F7-CLK13	推奨代替商品はありません。
3G8F7-CLK13-E	推奨代替商品はありません。
3G8F7-CLK23	推奨代替商品はありません。
3G8F7-CLK23-E	推奨代替商品はありません。
3G8F7-CLK53	推奨代替商品はありません。
3G8F7-CLK53-E	推奨代替商品はありません。

■推奨代替システム

推奨代替商品はありませんが、推奨代替システムとしてController LinkネットワークをEtherNet/IPネットワークへ置換することをおすすめします。

PLC側の通信ユニットをController LinkユニットからEtherNet/IPユニット、またはEtherNet/IP内蔵CJ2 CPUユニットに置換してください。

PLC側の1ノードにController LinkユニットとEtherNet/IPユニットを同時に装着し、Controller LINKとEtherNet/IP間のゲートとすることも可能です。

■推奨置換方法

PLCシリーズ

PLCシリーズをCJ2シリーズに変更します。

I/OユニットやプログラムもCJ2に合わせて変更します。

ネットワークと通信ユニット

Controller Link ネットワークから EtherNet/IP ネットワークへ変更します。

EtherNet/IP ネットワークで、コントローラ間のデータリンクやメッセージ通信 (SEND/RECV 命令) を行なうことができます。

通信ケーブル

PLC はスイッチングハブを介して Ethernet ケーブルで接続します。

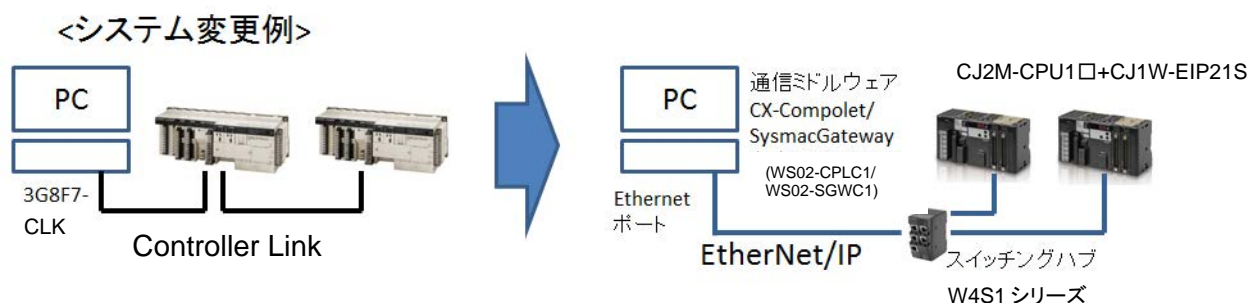
データリンクの設定

元のデータリンク割り付けに合わせて、データリンクテーブルを設定します。

元の割り付けに合わせることで、ラダープログラムのロジックの流用が可能になります。

PC のアプリケーション

PC に通信ミドルウェア CX-Compolet/SysmacGateway をインストールし、CX-Compolet でユーザアプリケーションを作成します。



■推奨代替システムへの置換に関する詳細情報について

推奨代替システムへの置換えには、プログラムや配線の変更をとまいません。

弊社 Web サイト (<https://www.fa.omron.co.jp/products/family/1452/download/manual.html>) にて、置換えガイドのダウンロードが可能です。ご活用ください。

■ ネットワーク仕様とコントローラ毎の対応ユニット

Controller LinkネットワークをEtherNet/IPネットワークへ置換することをおすすめします。
それぞれのネットワーク仕様は以下の通りです。

項目	Controller Link		EtherNet/IP
	ワイヤシステム	光システム	
伝送速度 (ビット/s)	2M/1M/500k	2M	
伝送路形式	マルチドロップ方式	リング方式/ディジーチェーン方式	
ケーブル	ツイストペア線	H-PCF ケーブル	GI ケーブル
最大伝送距離(総延長)	2M ビット/s 時: 500m 1M ビット/s 時: 800m 500k ビット/s 時: 1km	20km	30km
最大局間距離	同上	1km	2km
最大接続ノード数	62 台	62 台	
データ リンク 容量	1 ネットワーク当 たり最大 CH	62,000CH	
	1 ノード当たり最 大 CH	送信 4,000CH 送受信 62,000CH	送信 4,000CH 送受信 62,000CH
データリンクサイクル (2kw+2kbit/32 台のケース)	35ms(2M ビット/s)	37ms	
最大メッセージ長	2,012 バイト	2,012 バイト	

コントローラ毎のネットワーク対応表は以下の通りです。

コントローラ	Controller Link		EtherNet/IP
	ワイヤシステム	光システム	
CJ	CJ1W-CLK23	なし	
パソコン	3G8F7-CLK23(-E)	3G8F7-CLK13(-E) 3G8F7-CLK53(-E)	PC 内蔵 Ethernet ポート 通信ミドルウェア SysmacGateway (WS02-SGWC1)

本案内に記載の仕様・価格は、発行時点のものです。予告なく変更することがありますので、ご了承ください。
本案内では主に仕様上の変更点を記載しています。ご使用上の注意事項等、ご使用の際に必要な内容につきましては、必ずカタログ、仕様書、取扱説明書、マニュアル等をお読みください。