

## 生産終了商品

セーフティライトカーテン/マルチビーム/シングルビーム

F3SG-4RA□□□□-25-02TS

F39-JD□RA-□

F39-JGR2WTS

F39-LGRA

F39-LGRTB

F39-LGRTB-2

F39-LGRTB-3

## 推奨代替商品

セーフティライトカーテン/マルチビーム/シングルビーム

F3SG-4SR□□□□□-25

F39-JG□A-□

F39-JGR3W

F39-LSGA

F39-LSGTB-SJ

F39-LSGTB-□□

F39-LSGTB-RE



## ■最終受注年月

2024年5月末

## ■最終出荷年月

2024年8月末

## ■推奨代替商品をご利用いただいた場合の注意点

推奨代替商品F3SG-4SR□□□□□-25は、電源線の接続先によって、出力タイプが切り替わります。

推奨代替商品F3SG-4SR□□□□□-25を配線する際は、出力タイプがPNPタイプとなるように配線願います。

(生産終了商品F3SG-4RA□□□□□-25-02TSは、出力タイプがPNPタイプのみ)

また、推奨代替商品F3SG-4SR□□□□□-25は、生産終了商品F3SG-4RA□□□□□-25-02TSと異なり、

本体ケーブルが別売りとなっております(F39-JGR3K-□)。F3SG-4SR□□□□□-25の配線に必須となりますのでご注意ください。

## ■生産終了商品との相違点

推奨代替商品形式	本体の色	外形寸法	配線接続	取付寸法	定格性能
F3SG-4SR□□□□□-25	○	○	○	○	○
F39-JG□A-□	○	○	○	○	○
F39-JGR3W	○	○	○	○	○
F39-LSGA	○	○	○	○	○
F39-LSGTB-SJ / RE	○	○	—	○	—

◎：互換

○：ほとんど変更ありません／相似性の高い変更

×：変更大

—：該当する仕様がありません



## ■生産終了商品と推奨代替商品



生産終了商品	推奨代替商品	標準価格(¥)
F3SG-4RA0240-25-02TS	F3SG-4SRA0240-25	118,000
	F3SG-4SRB0240-25	99,000
F3SG-4RA0320-25-02TS	F3SG-4SRA0320-25	126,000
	F3SG-4SRB0320-25	107,000
F3SG-4RA0400-25-02TS	F3SG-4SRA0400-25	141,000
	F3SG-4SRB0400-25	120,000
F3SG-4RA0480-25-02TS	F3SG-4SRA0480-25	158,000
	F3SG-4SRB0480-25	134,000
F3SG-4RA0560-25-02TS	F3SG-4SRA0560-25	178,000
	F3SG-4SRB0560-25	150,000
F3SG-4RA0640-25-02TS	F3SG-4SRA0640-25	193,000
	F3SG-4SRB0640-25	165,000
F3SG-4RA0720-25-02TS	F3SG-4SRA0720-25	215,000
	F3SG-4SRB0720-25	181,000
F3SG-4RA0800-25-02TS	F3SG-4SRA0800-25	230,000
	F3SG-4SRB0800-25	194,000
F3SG-4RA0880-25-02TS	F3SG-4SRA0880-25	250,000
	F3SG-4SRB0880-25	215,000
F3SG-4RA0960-25-02TS	F3SG-4SRA0960-25	265,000
	F3SG-4SRB0960-25	230,000
F3SG-4RA1040-25-02TS	F3SG-4SRA1040-25	295,000
	F3SG-4SRB1040-25	245,000
F3SG-4RA1120-25-02TS	F3SG-4SRA1120-25	305,000
	F3SG-4SRB1120-25	260,000
F3SG-4RA1200-25-02TS	F3SG-4SRA1200-25	325,000
	F3SG-4SRB1200-25	275,000
F3SG-4RA1280-25-02TS	F3SG-4SRA1280-25	345,000
	F3SG-4SRB1280-25	295,000
F3SG-4RA1360-25-02TS	F3SG-4SRA1360-25	365,000
	F3SG-4SRB1360-25	310,000
F3SG-4RA1440-25-02TS	F3SG-4SRA1440-25	395,000
	F3SG-4SRB1440-25	330,000
F3SG-4RA1520-25-02TS	F3SG-4SRA1520-25	410,000
	F3SG-4SRB1520-25	345,000
F3SG-4RA1600-25-02TS	F3SG-4SRA1600-25	430,000
	F3SG-4SRB1600-25	365,000
F3SG-4RA1680-25-02TS	F3SG-4SRA1680-25	455,000
	F3SG-4SRB1680-25	385,000
F3SG-4RA1760-25-02TS	F3SG-4SRA1760-25	470,000
	F3SG-4SRB1760-25	405,000
F3SG-4RA1840-25-02TS	F3SG-4SRA1840-25	495,000
	F3SG-4SRB1840-25	420,000
F3SG-4RA1920-25-02TS	F3SG-4SRA1920-25	515,000
	F3SG-4SRB1920-25	435,000
F39-JD7RA-D	F39-JG7A-D	8,550
F39-JD3RA-D	F39-JG3A-D	5,900
F39-JD7RA-L	F39-JG7A-L	7,200

生産終了商品	推奨代替商品	標準価格(¥)
F39-JD3RA-L	F39-JG3A-L	4,800
F39-JGR2WTS	F39-JGR3W	6,600
F39-LGRA	F39-LSGA	4,400
F39-LGRTB	F39-LSGTB-SJ	2,200
F39-LGRTB-2	F39-LSGTB-SJ	2,200
	F39-LSGTB-RE	オープン価格
F39-LGRTB-3	F39-LSGTB-RE	オープン価格

■本体の色

生産終了商品 F3SG-4RA□□□□-25-02TS	推奨代替商品 F3SG-4SR□□□□□□-25
<p>F3SG-4RA□□□□-25-02TS 金色および黒色</p> 	<p>F3SG-4SR□□□□□□-25 黄色および黒色</p> 

生産終了商品 F39-JD□RA-□	推奨代替商品 F39-JG□A-□
<p>F39-JD□RA-□ ケーブル(投光側): 灰色 ケーブル(受光側): 黒色</p> 	<p>F39-JG□A-□ ケーブル(投光側): 灰色 ケーブル(受光側): 黒色</p> 

生産終了商品 F39-JGR2WTS	推奨代替商品 F39-JGR3W
<p>F39-JGR2WTS ケーブル(投光側): 灰色 ケーブル(受光側): 黒色</p> 	<p>F39-JGR3W ケーブル(投光側): 灰色 ケーブル(受光側): 黒色</p> 

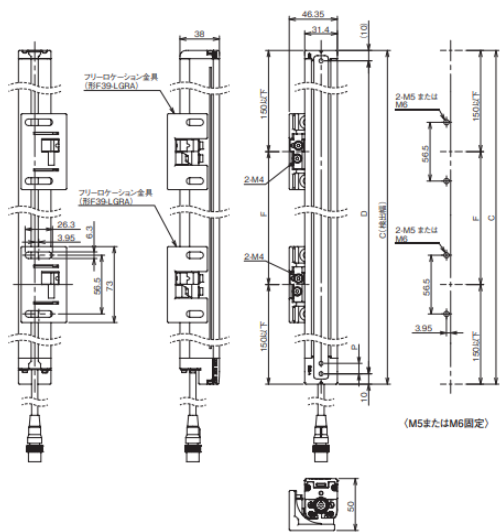
■ 本体の色

<p>生産終了商品 F39-LGRA F39-LGRTB F39-LGRTB-2 F39-LGRTB-3</p>	<p>推奨代替商品 F39-LSGA F39-LSGTB-SJ F39-LSGTB-□□ F39-LSGTB-RE</p>
<p><b>F39-LGRA</b> 灰色および黒色</p> 	<p><b>F39-LSGA</b> 灰色および黒色</p> 
<p><b>F39-LGRTB</b> 灰色</p> 	<p><b>F39-LSGTB-SJ</b> 黒色</p> 
<p><b>F39-LGRTB-2</b> 灰色</p> 	<p><b>F39-LSGTB-SJ</b> 黒色</p> 
	<p><b>F39-LSGTB-RE</b> 黒色</p> 
<p><b>F39-LGRTB-3</b> 灰色</p> 	<p><b>F39-LSGTB-RE</b> 黒色</p> 

■外形寸法／取付寸法

生産終了商品  
F3SG-4RA□□□□-25-02TS

●背面取り付け時



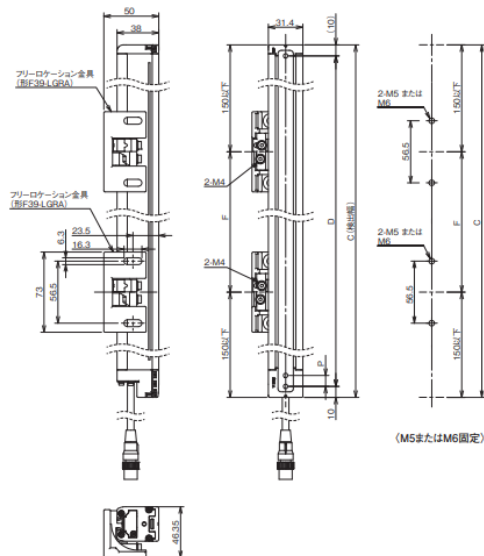
形F3SG-4RA□□□□-25-02TSシリーズ

寸法C	形式中の4桁の数字 (検出幅)	
寸法D	C-20	
寸法P	20	

検出幅 (C)	フリーロケーション金具の数 #2	寸法F
0240~1200	2 * 3	1000mm以下
1280~1920	3	1000mm以下

- \*1. センサタイトカバーのCADデータにフリーロケーション金具は含まれていません。ご使用になる取付金具のCADデータと組み合わせてご利用ください。
- \*2. センサ片側 (投光器または受光器) の取り付けに必要な数量です。
- \*3. 検出幅が0240の場合、センサ片側につき1個でも取り付け可能です。この場合、寸法Cの2分の1の位置 (センサ縦方向の中央) に本金具を取り付けてください。

●側面取り付け時



形F3SG-4RA□□□□-25-02TSシリーズ

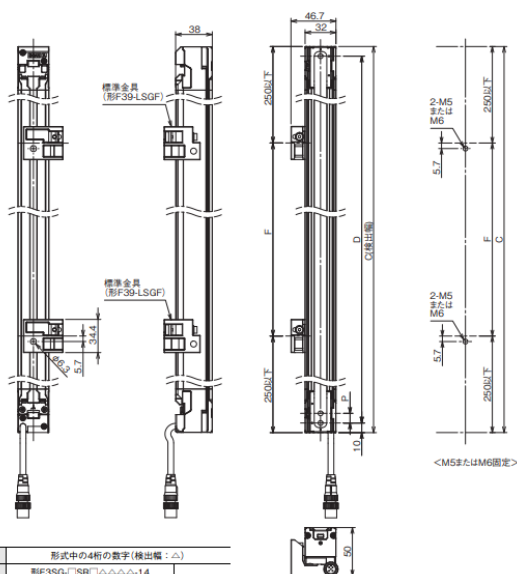
寸法C	形式中の4桁の数字 (検出幅)	
寸法D	C-20	
寸法P	20	

検出幅 (C)	フリーロケーション金具の数 #1	寸法F
0240~1200	2 * 2	1000mm以下
1280~1920	3	1000mm以下

- \*1. センサ片側 (投光器または受光器) の取り付けに必要な数量です。
- \*2. 検出幅が0240の場合、センサ片側につき1個でも取り付け可能です。この場合、寸法Cの2分の1の位置 (センサ縦方向の中央) に本金具を取り付けてください。

推奨代替商品  
F3SG-4SR□□□□-25

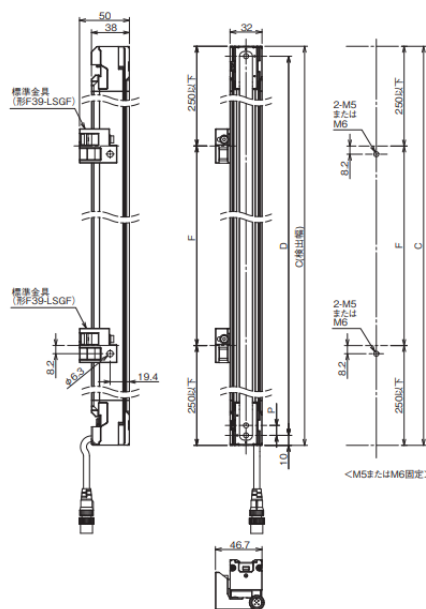
背面取り付け時



寸法C	形式中の4桁の数字 (検出幅 : Δ)	
寸法D	形F3SG-□SR□△△△△-14	C-20
	形F3SG-□SR□△△△△-25	C-40
	形F3SG-□SR□△△△△-45	C-40
	形F3SG-□SR□△△△△-85	C-40
寸法P	形F3SG-□SR□△△△△-14	10
	形F3SG-□SR□△△△△-25	20
	形F3SG-□SR□△△△△-45	40
	形F3SG-□SR□△△△△-85	80

検出幅 (寸法C)	標準金具の数 *	寸法F
0160~1440	2	1000mm以下
1520~2480	3	1000mm以下

側面取り付け時



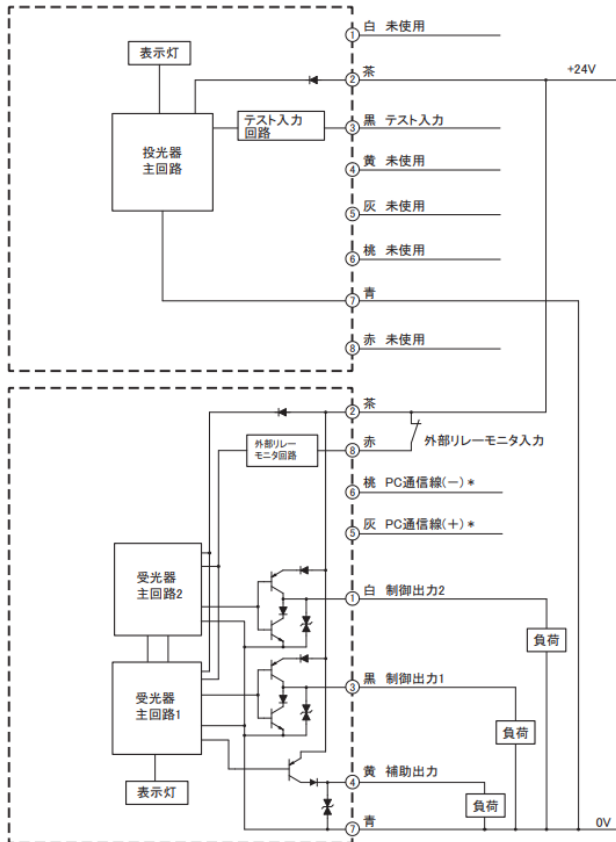
寸法C	形式中の4桁の数字 (検出幅 : Δ)	
寸法D	形F3SG-□SR□△△△△-14	C-20
	形F3SG-□SR□△△△△-25	C-40
	形F3SG-□SR□△△△△-45	C-40
	形F3SG-□SR□△△△△-85	C-40
寸法P	形F3SG-□SR□△△△△-14	10
	形F3SG-□SR□△△△△-25	20
	形F3SG-□SR□△△△△-45	40
	形F3SG-□SR□△△△△-85	80

検出幅 (寸法C)	標準金具の数 *	寸法F
0160~1440	2	1000mm以下
1520~2480	3	1000mm以下

■端子配置／配線接続

生産終了商品  
F3SG-4RA□□□□-25-02TS

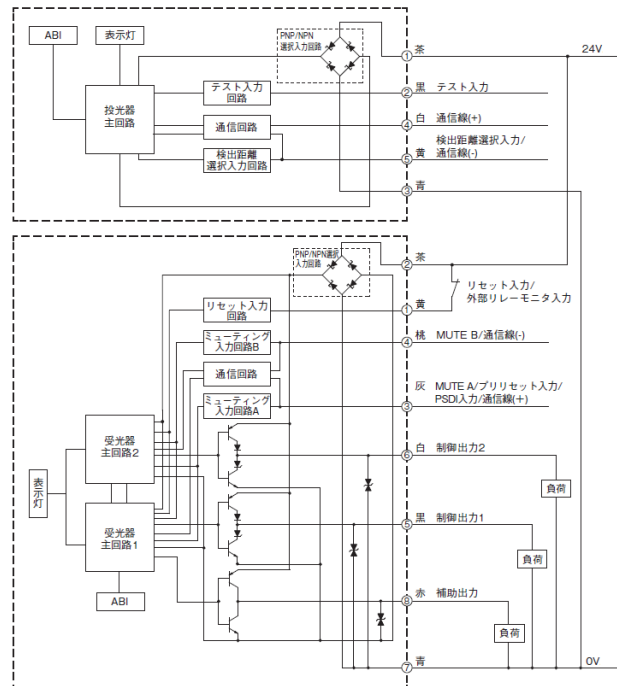
PNP出力



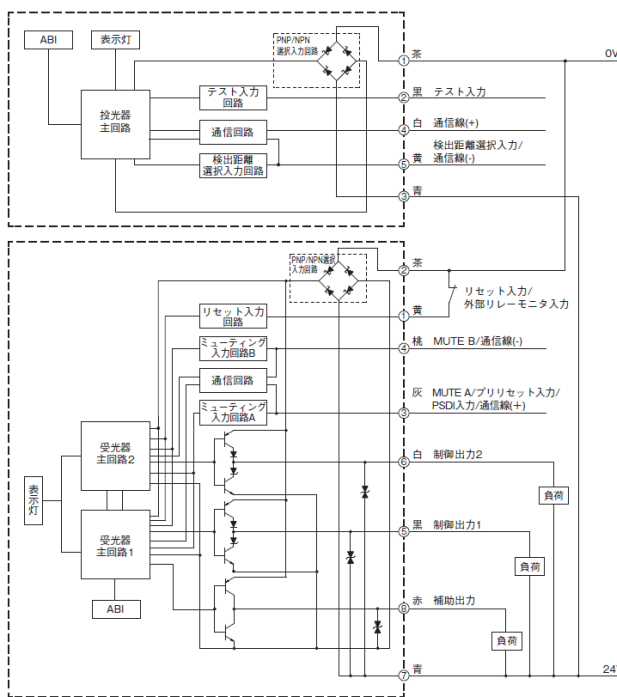
\* インターフェースユニット形F39-GIF-1を接続してPGと通信する場合に使用します。

推奨代替商品  
F3SG-4SR□□□□-25

PNP出力



NPN出力



■ 定格／性能

項目	生産終了商品 F3SG-4RA□□□□-25-02TS	推奨代替商品 F3SG-4SR□□□□□-25
最小検出物体直径	不透明 φ 25mm	不透明 φ 25mm
光軸ピッチ	20mm	20mm
光軸数	12～96光軸	8～124光軸
レンズサイズ	6.0W × 5.0Hmm	6.7W×4.5Hmm
検出幅	240～1,920mm	160～2,480mm
検出距離	0.3～17.0m	ロングモード：0.3～20.0m ショートモード：0.3～7.0m
応答時間(標準モード時)	・ON → OFF 光同期:8～13ms ・OFF → ON 光同期:40～90ms (非同期:140～190ms)	・ON → OFF 光同期:8～13ms 有線同期:10～17ms ・OFF → ON 光同期:40～65ms 有線同期:50～85ms
有効開口角(EAA)	投光器、受光器とも検出距離3m以上の時±2.5°以下	投光器、受光器とも検出距離3m以上の時±2.5°以下
光源	赤外LED(波長870nm)	赤外LED(波長870nm)
電源投入後立ち上がり時間	2s以下	3s以下
電源電圧(Vs)	SELV/PELV 24 VDC±20%(リップルp-p10%以下)	SELV/PELV DC24V±20%(リップルp-p10%以下)
消費電流	・投光器 35mA～75mA ・受光器 75mA～95mA	・投光器 61mA～219mA ・受光器 96mA～238mA
制御出力(OSSD)	・PNPトランジスタ2出力	・PNPまたはNPNTランジスタ2出力(電源線の接続先によってPNPまたはNPNを設定)
	・負荷電流300mA以下 ・残留電圧2V以下(ケーブル延長による電圧降下を除く) ・容量負荷1μF以下 ・誘導負荷2.2H以下 ・漏れ電流1mA以下	・負荷電流300mA以下 ・残留電圧2V以下(ケーブル延長による電圧降下を除く) ・容量負荷1μF以下 ・誘導負荷2.2H以下 ・漏れ電流1mA以下(PNP)、2mA以下(NPN)
補助出力	・PNPトランジスタ1出力	・PNPまたはNPNTランジスタ1出力(電源線の接続先によってPNPまたはNPNを設定)
	・負荷電流100mA以下 ・残留電圧2V以下	・負荷電流100mA以下 ・残留電圧2V以下* *インテリジェントタップ接続時は残留電圧3V以下。
出力動作モード	・制御出力 入光時ON(受光器が投光信号を受信すると制御出力がON) ・補助出力 制御出力情報の反転信号	・制御出力 入光時ON(受光器が投光信号を受信すると制御出力がON) ・補助出力 制御出力情報(出力反転機能:有効)(出荷時設定)(設定ツールで選択可能。)



項目	生産終了商品 F3SG-4RA□□□□-25-02TS	推奨代替商品 F3SG-4SR□□□□-25
入力電圧 (リセット入力* / 外部リレーモタ入力)  *リセット入力は推奨代替商品のみ	ON電圧: $V_s-3V \sim V_s$ (短絡電流 約6.5mA) OFF電圧: $0V \sim 1/2V_s$ またはオープン (短絡電流 約8.0mA)	・PNP ON電圧: $V_s-3V \sim V_s$ (短絡電流 約9.5mA) OFF電圧: $0V \sim 1/2V_s$ またはオープン (短絡電流 約13.0mA)
	—	・NPN ON電圧: $0 \sim 3V$ (短絡電流 約13.0mA) OFF電圧: $1/2V_s \sim V_s$ またはオープン (短絡電流 約9.5mA)
入力電圧 (ミュート入力 A/B)	—	・PNP ON電圧: $V_s-3V \sim V_s$ (短絡電流 約4.5mA) OFF電圧: $0V \sim 1/2V_s$ またはオープン (短絡電流 約7.0mA)
	—	・NPN ON電圧: $0 \sim 3V$ (短絡電流 約7.0mA) OFF電圧: $1/2V_s \sim V_s$ またはオープン (短絡電流 約4.5mA)
入力電圧 (テスト入力)	・24Vアクティブ設定時 ON電圧: $9V \sim V_s$ (短絡電流 約2.5mA) OFF電圧: $0 \sim 3V$ またはオープン (短絡電流 約2.0mA)	・DC24V接続時に投光停止 ON電圧: $V_s-3V \sim V_s$ (短絡電流 約5.0mA) OFF電圧: $0V \sim 1/2V_s$ またはオープン (短絡電流 約6.0mA)
	・0Vアクティブ設定時 ON電圧: $0 \sim 3V$ (短絡電流 約2.0mA) OFF電圧: $9V \sim V_s$ またはオープン (短絡電流 約2.5mA)	・0V接続時に投光停止 ON電圧: $0 \sim 3V$ (短絡電流 約6.0mA) OFF電圧: $1/2V_s \sim V_s$ またはオープン (短絡電流 約5.0mA)
入力電圧 (検出距離選択入力)	—	ロング: $12V \sim V_s$ (短絡電流 約4.2mA) またはオープン
	—	ショート: $0 \sim 3V$ (短絡電流 約4.2mA)
過電圧カテゴリ	II	II
保護回路	出力負荷短絡保護、電源逆接続保護	出力負荷短絡保護
絶縁抵抗	20M $\Omega$ 以上 (DC500Vメガにて)	20M $\Omega$ 以上 (DC500Vメガにて)
耐電圧	AC1,000V、50/60Hz、1分	AC1,000V、50/60Hz、1分
相互干渉防止機能	光同期: 2セット間の相互干渉を防止可能。	光同期: 2セット間の相互干渉を防止可能。 有線同期: 3セット間の相互干渉を防止可能。
直列連結機能	連結数: 3セットまで 総光軸数: 255光軸まで 連結されたセンサ間のケーブル長: 最大10m (連結ケーブル(F39-JGR2WTS)と本体のケーブルは含まない)	連結数: 3連結まで 総光軸数: 255光軸まで 連結されたセンサ間のケーブル合計長: 10m以内
テスト機能	セルフテスト (電源投入時および通電時) 外部テスト (テスト入力による投光停止機能)	セルフテスト (電源投入時および通電時) 外部テスト (テスト入力による投光停止機能)

項目	生産終了商品 F3SG-4RA□□□□-25-02TS	推奨代替商品 F3SG-4SR□□□□□-25
安全関連機能	外部リレーモニタ (EDM) スキャンコード切り替え	外部リレーモニタ(EDM) インターロック プリリセット フィックスブランキング/フローティングブランキング リデュースドレゾリューション ミュートイング/オーバーライド 相互干渉防止 PNP/NPN選択 応答時間変更 PSDI
周囲温度	動作時: -10~55°C (ただし氷結しないこと) 保存時: -25~70°C	動作時: -30~55°C (ただし氷結しないこと) 保存時: -30~70°C
周囲湿度	動作時: 35~85%RH (ただし結露しないこと) 保存時: 35~95%RH	動作時: 35~85%RH (ただし結露しないこと) 保存時: 35~95%RH
使用周囲照度	白熱ランプ: 受光面照度3,000 lx以下 太陽光: 受光面照度10,000 lx以下	白熱ランプ: 受光面照度3,000 lx以下 太陽光: 受光面照度10,000 lx以下
保護構造	IP65およびIP67(IEC60529)、IP67G(JIS C 0920 附属書1)	IP65およびIP67(IEC 60529)、IP67G (JIS C 0920 附属書1)
耐振動	10~55Hz、複振幅0.7mm、3軸各軸とも20掃引	10~55Hz、複振幅0.7mm、3軸各軸とも20掃引
耐衝撃	100m/s <sup>2</sup> 、3軸各軸とも1000回	100m/s <sup>2</sup> 、3軸各軸とも1,000回
汚染度	3	3
本体ケーブルの接続方式	センサ側: 該当無し 外部側: M12 コネクタタイプ 8ピン(投光器/受光器) またはプリワイヤタイプ(ケーブル引き出しタイプ)、かん合時IP67等級、IP67G(JIS C 0920 附属書1)	センサ側: 専用コネクタ 外部側: M12コネクタタイプ(5ピン(投光器)、8ピン(受光器)) またはケーブル引き出しタイプ、かん合時IP67等級、IP67G等級
本体ケーブルの芯数	投光器側: 5芯、受光器側: 8芯	投光器側: 5芯、受光器側: 8芯
本体ケーブルのケーブル長	0.3m	・延長用: 0.3m ・バラ線: 3m~10m
本体ケーブルのケーブル径	6mm	6mm
本体ケーブルの許容曲げR	R36mm	R5mm
直列連結ケーブルの接続方式	センサ側: 該当無し 連結側: M12 コネクタ 8ピン(投光器/受光器)  かん合時IP67等級	センサ側: 専用コネクタ 連結側: M12コネクタタイプ(5ピン(投光器)、8ピン(受光器))または専用コネクタ  かん合時IP67等級、IP67G等級(JIS C 0920 附属書1)* * センサ本体および本体ケーブルが正しくかん合された状態での保護構造性能です。
直列連結ケーブルの芯数	投光器側: 5芯、受光器側: 8芯	投光器側: 5芯、受光器側: 8芯
直列連結ケーブルのケーブル長	0.3m	0.3m
直列連結ケーブルのケーブル径	6mm	6mm

項目	生産終了商品 F3SG-4RA□□□□-25-02TS	推奨代替商品 F3SG-4SR□□□□□-25
直列連結ケーブルの許容曲げR	R5mm	R5mm
耐油ケーブルの接続方式	M12 コネクタ: 8ピン(投光器/受光器)、プリワイヤタイプ かん合時IP67等級、IP67G(JIS C 0920 附属書1)	—
耐油ケーブルの芯数	投光器側: 5芯、受光器側: 8芯	—
耐油ケーブルのケーブル長	3m or 7m	—
耐油ケーブルのケーブル径	6mm	—
耐油ケーブルの許容曲げR	R36mm	—
延長ケーブルの接続方式	・M12コネクタタイプ 8ピン(投光器/受光器) ・かん合時IP67等級	・M12コネクタタイプ(5ピン(投光器)、8ピン(受光器)) ・かん合時IP67等級
延長ケーブルの芯数	投光器側: 8芯、受光器側: 8芯	投光器側: 5芯、受光器側: 8芯
延長ケーブルのケーブル長	・片側コネクタケーブル(F39-JG□□A-□シリーズ): 3m~20m ・両側コネクタケーブル(F39-JG□□B-□シリーズ): 0.5m~20m	・片側コネクタケーブル(F39-JG□□A-□シリーズ): 3m~20m ・両側コネクタケーブル(F39-JG□□B-□シリーズ): 0.5m~20m
延長ケーブルのケーブル径	6.6mm	6.6mm
延長ケーブルの許容曲げR	R36mm	R36mm
電源ケーブル延長	最大100m	最大100m
材質	筐体: アルミニウム合金 キャップ: PBT樹脂 光学カバー: アクリル樹脂 FEプレート: ステンレス ケーブル: フッ素樹脂ケーブル	筐体: アルミニウム合金 キャップ: PBT樹脂 光学カバー: アクリル樹脂 FEプレート: ステンレス
質量	単体: 0.7kg~5.0kg 梱包状態: 1.5kg~7.2kg	単体: 0.4kg~6.3kg 梱包状態: 0.8kg~7.4kg
付属品	・安全上のご注意 ・クイックインストールマニュアル、 ・トラブルシューティングステッカ ・終端キャップ(外部テスト入力機能切り替え用)	・取扱説明書 ・クイックインストールマニュアル ・トラブルシューティングステッカ ・警告エリアラベル ・終端キャップ(スキャンコード切り替え用)
ESPE タイプ(IEC 61496-1)	タイプ4	タイプ4
パフォーマンスレベル(PL)/安全カテゴリ	PL e/安全カテゴリ 4 (EN ISO 13849-1:2015)	PL e/安全カテゴリ 4 (EN ISO 13849-1:2015)
PFH <sub>d</sub>	1.1×10 <sup>-8</sup> (IEC 61508)	1.1×10 <sup>-8</sup> (IEC 61508)
ブルーフトテスト間隔T <sub>M</sub>	20年 (IEC 61508)	20年 (IEC 61508)
SFF	99% (IEC 61508)	99% (IEC 61508)
HFT	1 (IEC 61508)	1 (IEC 61508)
分類	タイプB (IEC 61508-2)	タイプB (IEC 61508-2)

■周辺機器との配線接続

**生産終了商品**  
**F3SG-4RA□□□□-25-02TS**

**F39-GIF-1との配線接続**

■接続方法

- ① 形F3SG-RRの電源が入っていないことを確認し、インターフェースユニットに専用ケーブル、分岐コネクタ、片側コネクタケーブルまたは両側コネクタケーブル、受光器の電源ケーブル(黒色)を下図に示すとおり接続します。
- ② 接続したインターフェースユニットのUSB端子をパソコンへ接続します。
- ③ 形F3SG-RRの電源を入れます。
- ④ SD Manager 2を起動します。

分岐コネクタ

専用ケーブル

インターフェースユニット

片側コネクタケーブル  
F39-JD□□A-D  
または  
両側コネクタケーブル  
F39-JD□□B-D

USB端子

パソコン

形F3SG-RR受光器

■インターフェースユニットは、受光器(電源ケーブル(黒色))に接続してください。

■形F3SG-RRの配線  
形F3SG-RRの配線方法については形F3SG-RRシリーズユーザーズマニュアルの配線図を参照してください。

■取り外し方法

- ① SD Manager 2を終了します。
- ② 形F3SG-RRの電源をOFFにします。
- ③ 本製品を形F3SG-RRとパソコンから外します。

**推奨代替商品**  
**F3SG-4SR□□□□□-25**

**F39-SGIT-IL3との配線接続**

電源

Bluetooth® 通信ユニット  
接続コネクタ Push-SW

ケーブル(黒)  
形F39-JGR3K-D

ケーブル(灰)  
形F39-JGR3K-L

形F3SG-SR (受光器)

形F3SG-SR (投光器)

DIP-SW

USB Type-C™  
コネクタ

インテリジェントタップ

形F39-JG□A-D

CN2

CN1

形F39-JG□B-D

形F39-JG□B-L

形XS5F-D521-DJ0-IL

CN3

CN4

形F39-JG□B-L

USB Type-C™

IO-Link  
マスタ

PC

**F39-BTおよびF39-BTLPとの配線接続**

1. セーフティライトカーテン形F3SG-□RAまたは形F3SG-□RRの電源が入っていないことを確認し、受光器の本体部からキャップ部(終端コネクタ)をはずし、本製品のコネクタ部を挿入します。
2. 本製品のネジ(M2.5)を確実に締めてください。(推奨トルク: 0.35N・m)  
SD Manager 2で形F3SG-□RAの設定変更をする場合は、3~5の操作も必要です。設定変更せずに形F3SG-□RAの状態モニタやログ確認のみで使用する場合は、または形F3SG-□RRで使用する場合は、3~5の操作は不要です。 [形F3SG-□RAの受光器のDIP-SW]
3. 受光器のDIP-SWのカバーを、ネジ(M2.5)を外して開けます。
4. DIP-SWのチャンネル8を設定ツール有効(ON)にします。
5. 形F3SG-□RAのDIP-SWのカバーを閉じて、ネジ(M2.5)を締めます。(推奨トルク0.35N・m)

1	2	3	4	5	6	7	8
ON	OFF	OFF	OFF	OFF	OFF	OFF	ON

ロ: スイッチポジションを表します。

■例(形F39-BTLP)

[形F3SG-□RA受光器] [形F3SG-□RR受光器]

ネジ(M2.5)

ネジ(M2.5)

Bluetooth  
通信ユニット

スペーサー

キャップ

セーフティ  
ライトカーテン

ケーブル色: 黒

[上面図]

ネジ(M2.5)

[底面図]

DIP-SW  
(出荷時設定)

注: 形F39-BTの取り付け方法も同様です。

**F39-SGBTとの配線接続**

- ① 電源が入っていないことを確認し、形F39-SGIT-IL3のカバーのネジ(M2.5)を外して開けます。(図1(1))
- ② 形F39-SGIT-IL3と形F39-SGBTを接続します。(図1(2))
- ③ 形F39-SGBTに付属のネジ(M2.5)を締めます。(締め付けトルク: 0.35N・m)
- ④ 電源が入っていないことを確認し、形F39-SGIT-IL3、形F3SG-SR/PGを連結します。形F39-SGIT-IL3と形F3SG-SR/PGの連結方法は形F39-SGIT-IL3の取扱説明書を参照してください。
- ⑤ SD Manager3またはSD Manager3 Mobile APP をインストールしたPCまたはスマートフォンと形F39-SGBTをペアリングしてください。ペアリング方法の詳細は形F3SG-SR/PGのユーザーズマニュアルを参照してください。

形F39-SGBT

M2.5ネジ(4箇所)  
締め付けトルク0.35N・m

形F39-SGIT-IL3  
カバー

M2.5ネジ(4箇所)

(図1)

本案内に記載の仕様・価格は、発行時点のものです。予告なく変更することがありますので、ご了承ください。  
本案内では主に仕様上の変更点を記載しています。ご使用上の注意事項等、ご使用の際に必要な内容につきましては、必ずカタログ、仕様書、取扱説明書、マニュアル等をお読みください。