

### 生産終了商品

変位センサ/測長センサ

D5SN-S01(センサ部)  
D5SN-S04(センサ部)  
D5SN-M05(センサ部)  
D5SN-M10(センサ部)  
D5SN-A01(アンプ部)



### 推奨代替商品

変位センサ/測長センサ

ZX-TDS01T(センサ部)  
ZX-TDS04T(センサ部)  
ZX-TDS10T(センサ部)  
ZX-TDS10T(センサ部)  
ZX-TDA11 2M(アンプユニット部)

#### ■最終受注年月

2025年5月末

#### ■最終出荷年月

2025年9月末

#### ■推奨代替商品をご利用いただいた場合の注意点

ZX-TDS01T:配線接続、取付寸法(センサヘッド部除く)、操作方法が異なります。

ZX-TDS04T:配線接続、取付寸法(センサヘッド部除く)、操作方法が異なります。

ZX-TDS10T:外形寸法、配線接続、取付寸法、操作方法が異なります。

ZX-TDA11 2M:本体の色、外形寸法、配線接続、取付寸法、操作方法が異なります。

同じ動作特性とするためには、ZX-TDA11 の出力設定を調整をお願いします。詳しくはマニュアルをご参照ください。

#### ■生産終了商品との相違点

推奨代替商品形式	本体の色	外形寸法	配線接続	取付寸法	定格性能	動作特性	操作方法
ZX-TDS01T	○	○	×	○	○	◎	×
ZX-TDS04T	○	○	×	○	○	◎	×
ZX-TDS10T	○	×	×	×	○	◎	×
ZX-TDA11 2M	×	×	×	×	○	◎	×

◎：互換

○：ほとんど変更ありません／相似性の高い変更


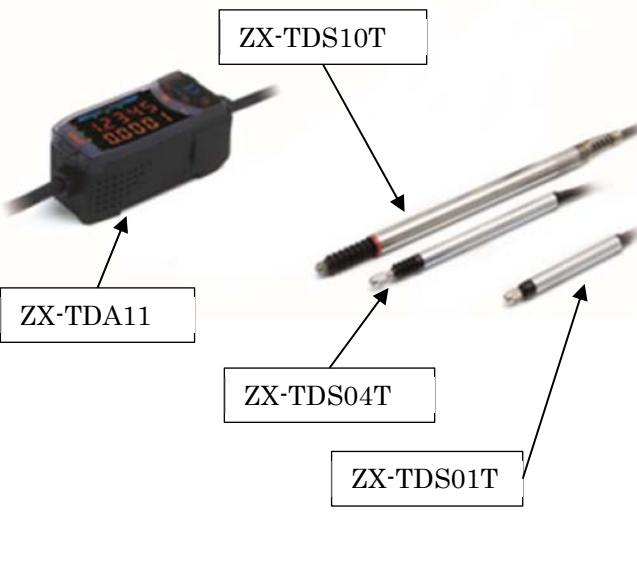
×

—：該当する仕様がありません

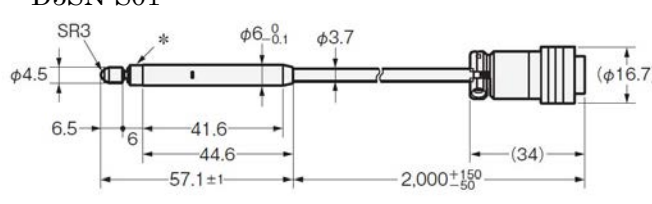
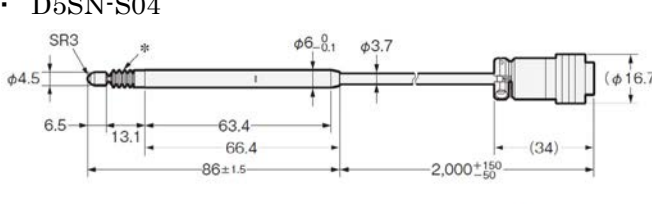
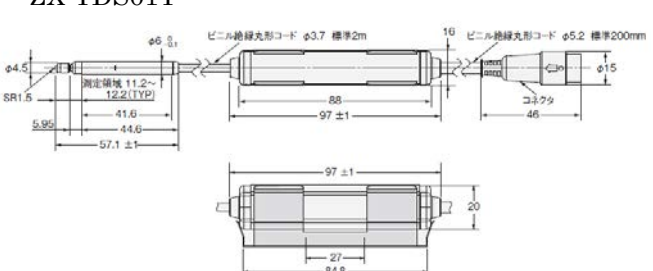
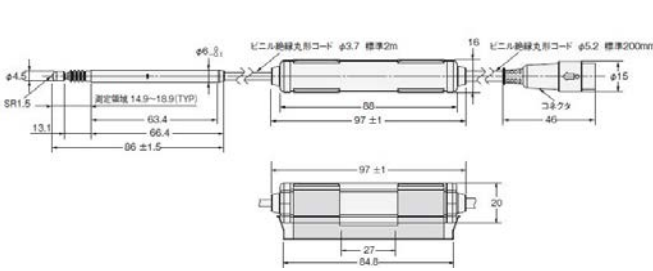
#### ■生産終了商品と推奨代替商品

生産終了商品	推奨代替商品	標準価格(¥)
D5SN-S01	ZX-TDS01T	オープン価格
D5SN-S04	ZX-TDS04T	オープン価格
D5SN-M05	ZX-TDS10T	オープン価格
D5SN-M10	ZX-TDS10T	オープン価格
D5SN-A01	ZX-TDA11 2M	オープン価格

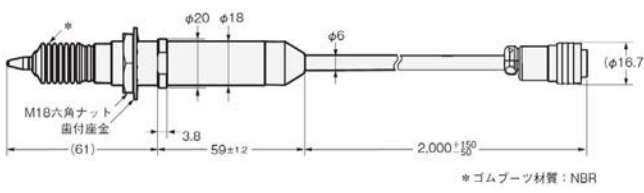
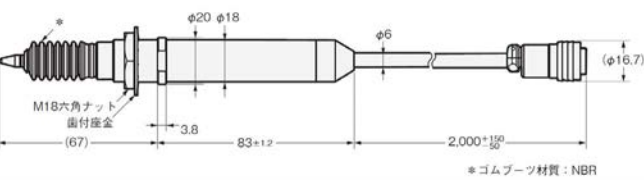
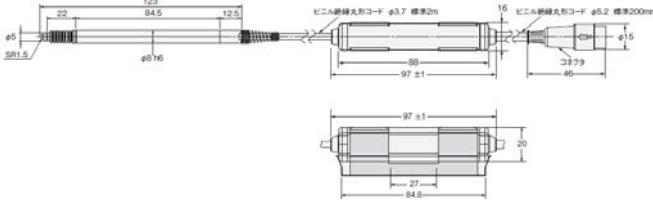
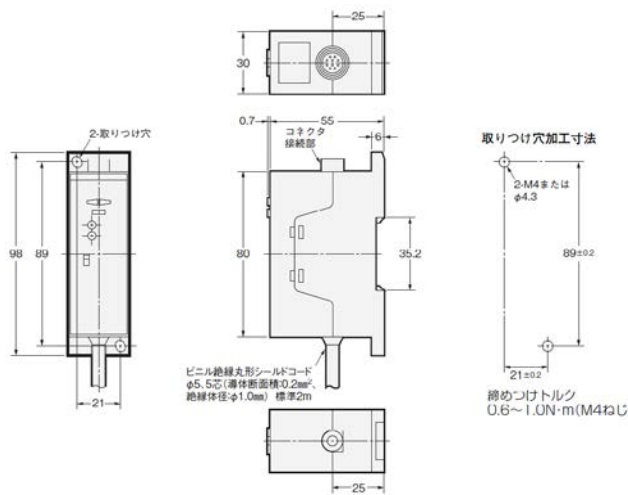
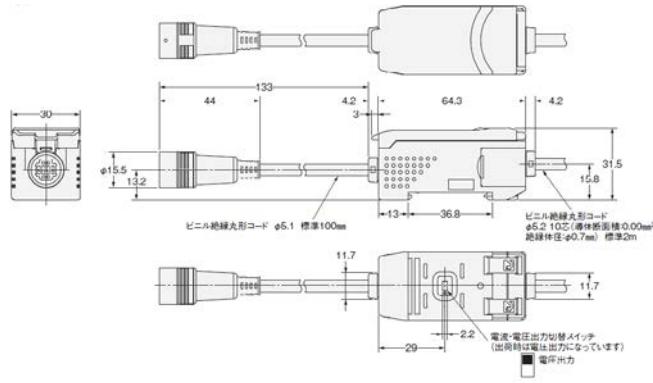
■ 本体の色

生産終了商品 D5SNシリーズ	推奨代替商品 ZX-TDシリーズ
<p><b>センサ</b></p> <ul style="list-style-type: none"> <li>・ D5SN-S01: 銀色</li> <li>・ D5SN-S04: 銀色</li> <li>・ D5SN-M05: 銀色</li> <li>・ D5SN-M10: 銀色</li> </ul> <p><b>アンプ</b></p> <ul style="list-style-type: none"> <li>・ D5SN-A01: 灰色</li> </ul> 	<p><b>センサ</b></p> <ul style="list-style-type: none"> <li>・ ZX-TDS01T: 銀色</li> <li>・ ZX-TDS04T: 銀色</li> <li>・ ZX-TDS10T: 銀色</li> </ul> <p><b>アンプユニット</b></p> <ul style="list-style-type: none"> <li>・ ZX-TDA11: 黒色</li> </ul> 

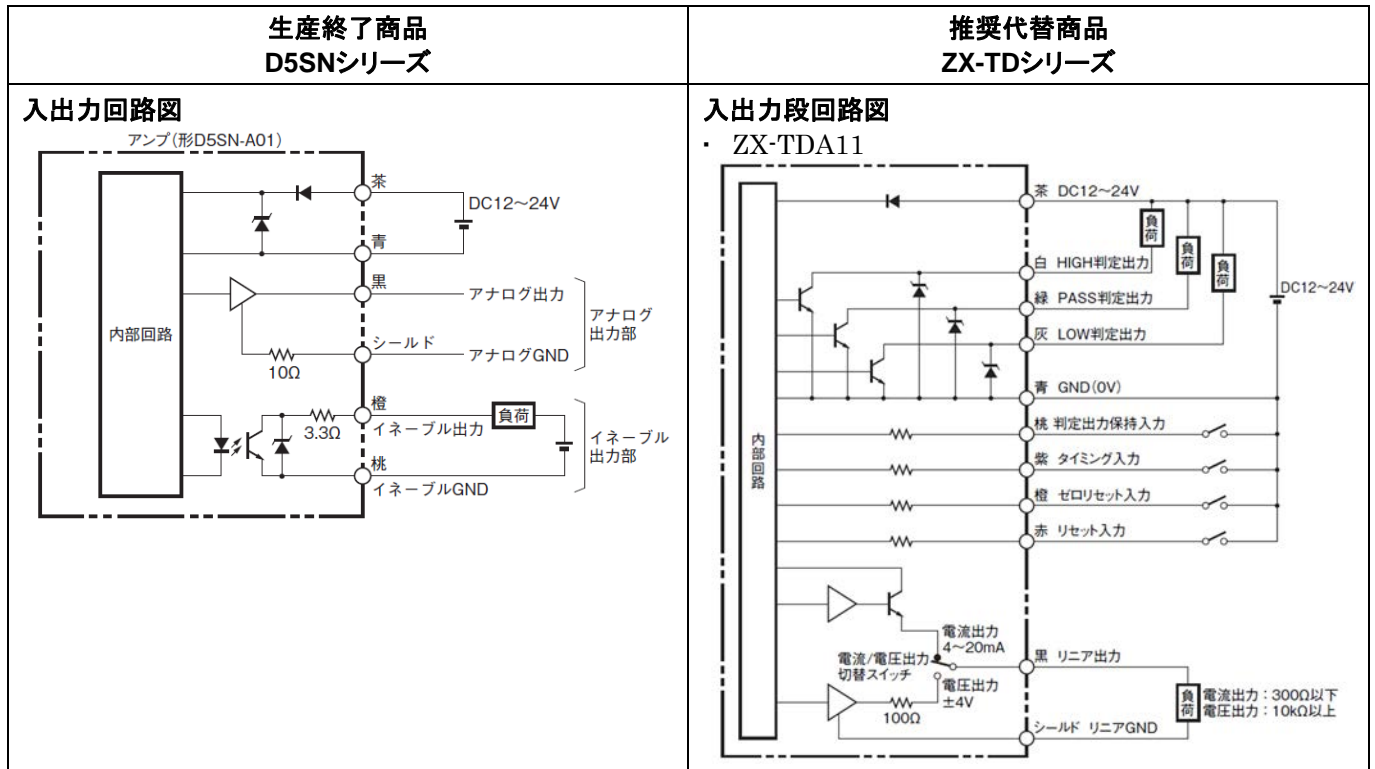
■ 外形寸法

生産終了商品 D5SNシリーズ	推奨代替商品 ZX-TDシリーズ
<p><b>センサ(プランジャ開放位置の寸法)</b></p> <ul style="list-style-type: none"> <li>・ D5SN-S01</li> </ul>  <p>*ゴムブーツ材質:フッ素ゴム</p> <ul style="list-style-type: none"> <li>・ D5SN-S04</li> </ul>  <p>*ゴムブーツ材質:フッ素ゴム</p>	<p><b>センサ(プランジャ開放位置の寸法)</b></p> <ul style="list-style-type: none"> <li>・ ZX-TDS01T</li> </ul>  <ul style="list-style-type: none"> <li>・ ZX-TDS04T</li> </ul> 

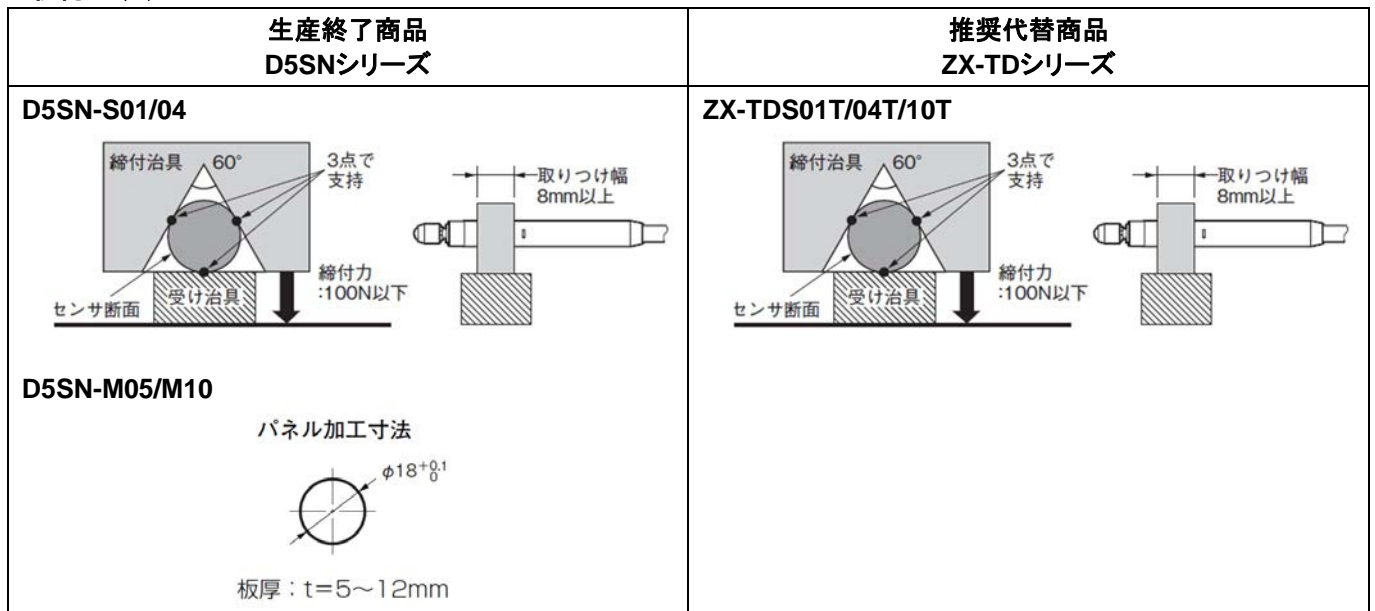
■外形寸法(つづき)

<p>生産終了商品 D5SNシリーズ</p>	<p>推奨代替商品 ZX-TDシリーズ</p>
<p>・ D5SN-M05</p>  <p>・ D5SN-M10</p> 	<p>・ ZX-TDS10T</p> 
<p>アンプ ・ D5SN-A01</p> 	<p>アンプユニット ・ ZX-TDA11</p> 

■端子配置／配線接続



■取付寸法



■ 定格／性能

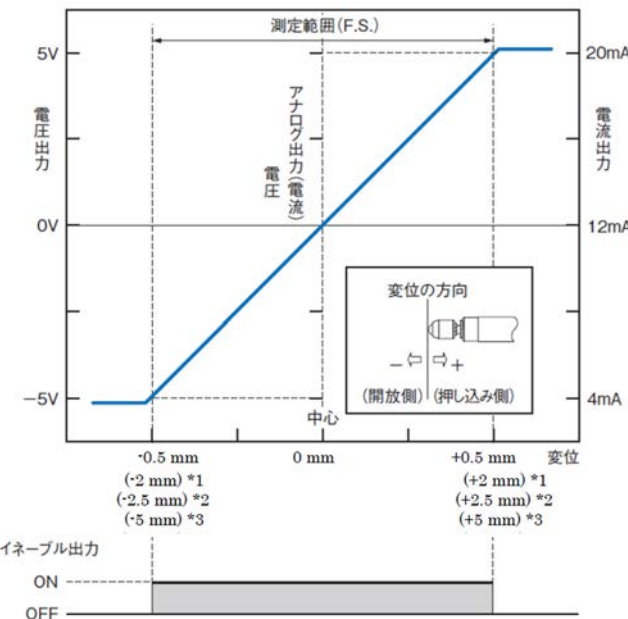
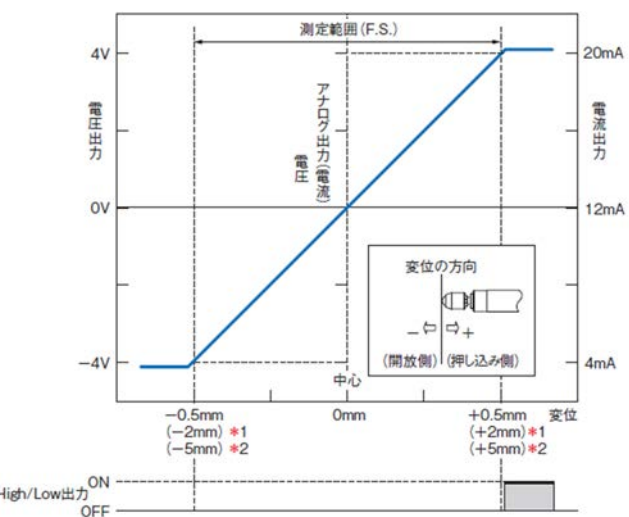
生産終了商品 D5SN-S01		推奨代替商品 ZX-TDS01T	
項目	D5SN-S01	項目	ZX-TDS01T
測定範囲	1 mm	測定範囲	1 mm
可動範囲	約1.5 mm	可動範囲	約1.5 mm
分解能	0.1 μm	分解能	0.1 μm
直線性	0.3 %F.S.以下	直線性	±0.5 % F.S.
測定力	約0.7 N	測定力	約0.7 N
保護構造	IEC60529規格 IP67	保護構造	IP67
機械的寿命	1,000万回以上	機械的寿命	1,000万回以上
使用周囲温度	動作時：-10～+60 °C 保存時：-15～70 °C (ただし、氷結、結露しないこと)	使用周囲温度	動作時：0～+50 °C 保存時：-15 °C～+60 °C (ただし、氷結、結露しないこと)
使用周囲湿度	動作時・保存時：25～95 %RH (ただし、氷結、結露しないこと)	使用周囲湿度	動作時・保存時：35～85 %RH (ただし、氷結、結露しないこと)
温度特性	0.025 % F.S./°C	温度特性	センサヘッド部：0.03 % F.S./°C プリアンプ部：0.01% F.S./°C
質量	約70 g	質量	約100 g

生産終了商品 D5SN-S04		推奨代替商品 ZX-TDS04T	
項目	D5SN-S04	項目	ZX-TDS04T
測定範囲	4 mm	測定範囲	4 mm
可動範囲	約5 mm	可動範囲	約5 mm
分解能	0.4 μm	分解能	0.1 μm
直線性	0.5 %F.S.以下	直線性	±0.5 %F.S.
測定力	約0.7 N	測定力	約0.7 N
保護構造	IP67	保護構造	IP67
機械的寿命	1,000万回以上	機械的寿命	1,000万回以上
使用周囲温度	動作時：-10～+60 °C 保存時：-15～70 °C (ただし、氷結、結露しないこと)	使用周囲温度	動作時：0～+50 °C 保存時：-15 °C～+60 °C (ただし、氷結、結露しないこと)
使用周囲湿度	動作時・保存時：25～95 %RH (ただし、氷結、結露しないこと)	使用周囲湿度	動作時・保存時：35～85 %RH (ただし、氷結、結露しないこと)
温度特性	0.010 % F.S./°C	温度特性	センサヘッド部：0.01 % F.S./°C プリアンプ部：0.01 % F.S./°C
質量	約70 g	質量	約100 g

生産終了商品 D5SN-M05、D5SN-M10			推奨代替商品 ZX-TDS10T	
項目	D5SN-M05	D5SN-M10	項目	ZX-TDS10T
測定範囲	5 mm	10 mm	測定範囲	10 mm
可動範囲	約6 mm	約12 mm	可動範囲	約10.5 mm
分解能	0.5 μm	1 μm	分解能	0.4 μm
直線性	0.5 %F.S.以下		直線性	±0.5 %F.S.
測定力	最大5 N		測定力	約0.7 N
保護構造	IP67		保護構造	センサヘッド部:IP65 プリアンプ部:IP40
機械的寿命	1,000万回以上		機械的寿命	1,000万回以上
使用周囲温度	動作時:-10~+60 °C 保存時:-15~70 °C (ただし、氷結、結露しないこと)		使用周囲温度	動作時:0~+50 °C 保存時:-15 °C~+60 °C (ただし、氷結、結露しないこと)
使用周囲湿度	動作時・保存時:25~95 %RH (ただし、氷結、結露しないこと)		使用周囲湿度	動作時・保存時:35~85 %RH (ただし、氷結、結露しないこと)
温度特性	0.03 % F.S./°C		温度特性	センサヘッド部:0.01 % F.S./°C プリアンプ部:0.01% F.S./°C
質量	約230 g	約300 g	質量	約100 g

生産終了商品 D5SN-A01		推奨代替商品 ZX-TDA11	
項目	D5SN-A01	項目	ZX-TDA11
電源電圧	DC12~24 V±10 %	電源電圧	DC12~24 V±10 %
消費電流	80 mA以下	消費電流	140 mA以下
アナログ出力	電圧:±5 V 電流:4~20 mA	リニア出力	電圧:±4 V、±5 V、1~5 V 電流:4~20 mA
応答時間	D5SN-S01:100 ms以下 D5SN-S04:200 ms以下 D5SN-M□:300 ms以下	応答時間	1 ms
使用周囲温度	動作時:-10~+55 °C 保存時:-15~+65 °C (ただし、氷結、結露しないこと)	周囲温度範囲	動作時・保存時:0~+50 °C (ただし、氷結、結露しないこと)
使用周囲湿度	25~85 %RH (ただし、氷結、結露しないこと)	周囲湿度範囲	動作時・保存時:35~85 %RH (ただし、結露しないこと)
温度特性	0.010 % F.S./°C	温度特性	0.03 % F.S./°C
質量	約200 g	質量	約350 g

■動作特性

生産終了商品 D5SNシリーズ	推奨代替商品 ZX-TDシリーズ
<p><b>電圧 / 電流出力</b></p> <ul style="list-style-type: none"> <li>D5SN-S01 / S04 / M05 / M10</li> </ul>  <p>*1の数値はD5SN-S04の値になります。 *2の数値はD5SN-M05の値になります。 *3の数値はD5SN-M10の値になります。</p>	<p><b>電圧 / 電流出力</b></p> <ul style="list-style-type: none"> <li>ZX-TDS01T / TDS04T / TDS10T</li> </ul>  <p>*1の数値はZX-TDS04Tの値になります。 *2の数値はZX-TDS10Tの値になります。</p> <p>デフォルト時のデータとなります。ZX-TDA11の出力設定(モニタフォーカス)にて調整いただくことで、同じ動作特性に調整できます。詳しくはマニュアルをご参照ください。</p>

■操作方法

生産終了商品 D5SNシリーズ	推奨代替商品 ZX-TDシリーズ
<p><b>D5SN-A01</b></p> <ul style="list-style-type: none"> <li>ボリュームによる調整</li> </ul>	<p><b>ZX-TDA11</b></p> <ul style="list-style-type: none"> <li>押しボタンスイッチによる調整</li> </ul>

本案内に記載の仕様・価格は、発行時点のものです。予告なく変更することがありますので、ご了承ください。  
本案内では主に仕様上の変更点を記載しています。ご使用上の注意事項等、ご使用の際に必要な内容につきましては、必ずカタログ、仕様書、取扱説明書、マニュアル等をお読みください。