

生産終了商品のお知らせ

生産終了商品

画像センサ

STC-HD853HDMI



推奨代替商品

画像センサ

STC-HD213DV



■最終受注年月

2024年4月末

■最終出荷年月

2025年3月末

■修理対応終了年月

2030年3月末

■推奨代替商品をご利用いただいた場合の注意点

外形寸法や取付寸法などが異なりますので、変更後のカメラの仕様に合わせて設置環境の見直しをお願いします。
また、カメラの仕様異なりますので、お客様の使用環境に応じて画像取り込み時間や画像の明るさなどが変化する可能性があります。ご使用にあたっては性能検証を事前に実行いただきますようお願いいたします。

■生産終了商品との相違点

推奨代替商品形式	本体の色	外形寸法	配線接続	取付寸法	定格性能	動作特性	操作方法
STC-HD213DV	×	×	◎	×	×	◎	◎

◎：互換

○：ほとんど変更ありません／相似性の高い変更

×：変更大

—：該当する仕様がありません

■生産終了商品と推奨代替商品

生産終了商品	推奨代替商品	標準価格(¥)
STC-HD853HDMI	STC-HD213DV	オープン価格

■本体の色

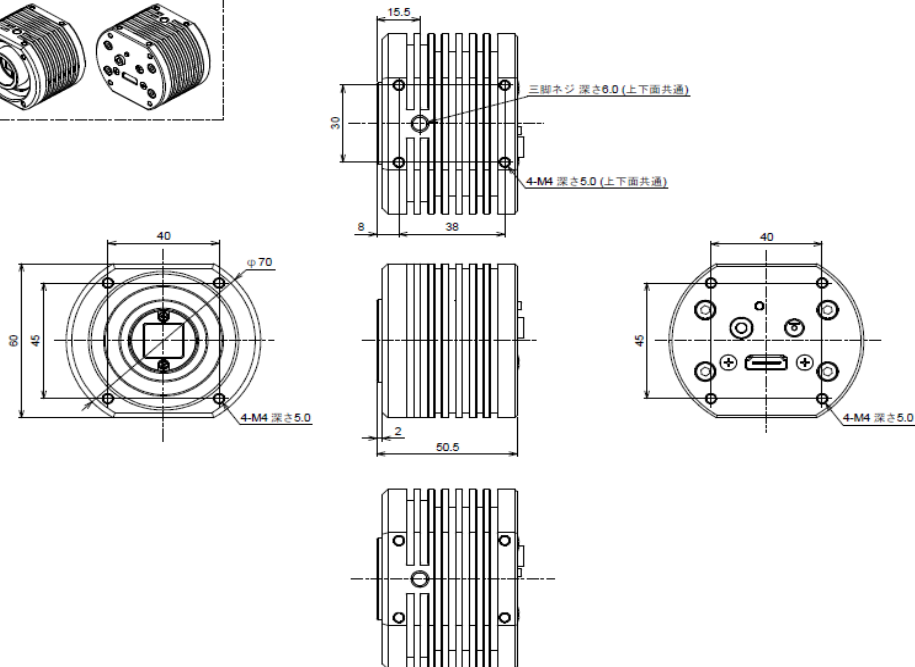
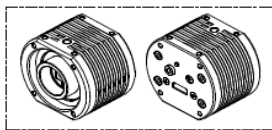
生産終了商品 STC-HD853HDMI	推奨代替商品 STC-HD213DV
カメラ外観 レンズマウント側：銀色、コネクタ側：青色 	カメラ外観 黒色 

■外形寸法

生産終了商品
STC-HD853HDMI

カメラ外形寸法

Φ70 x 60 (H) x 50.5 (D) mm



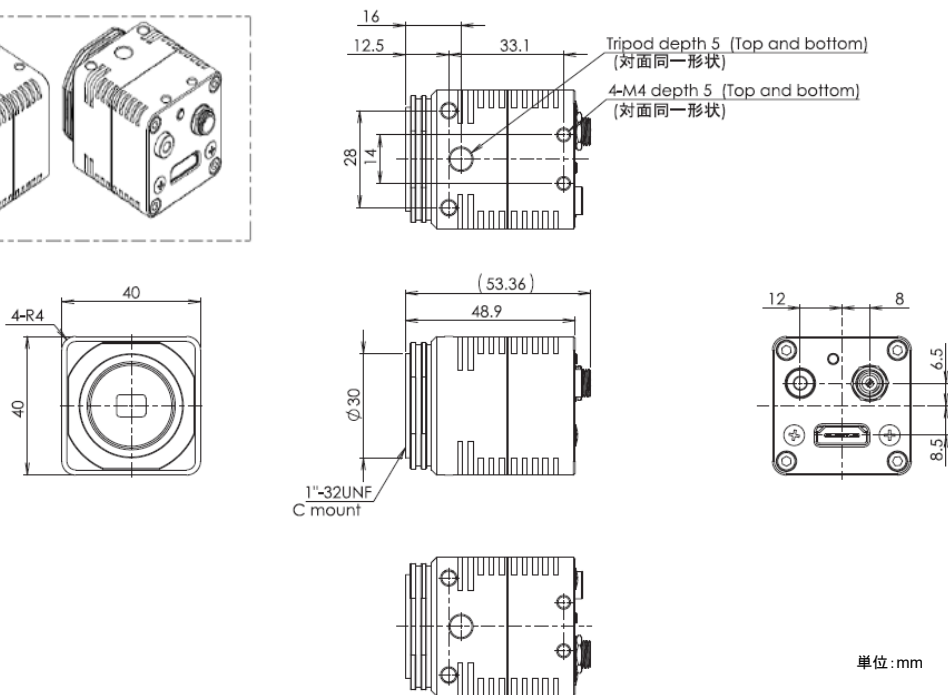
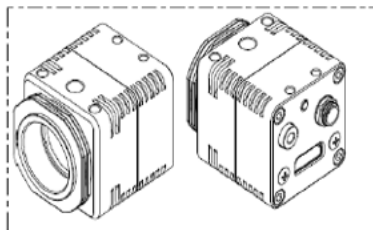
単位: mm

推奨代替商品
STC-HD213DV

カメラ外形寸法

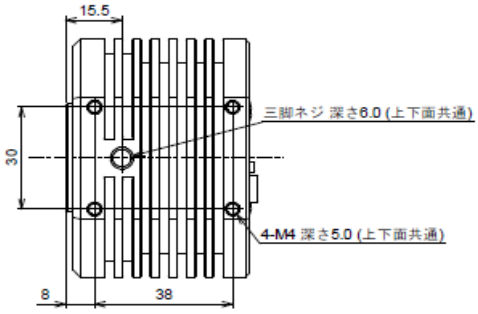
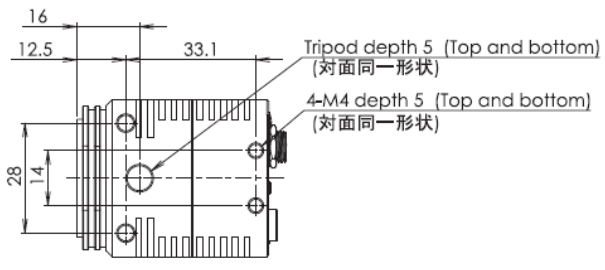
外形寸法が異なります。

40 (W) x 40 (H) x 48.9 (D) mm

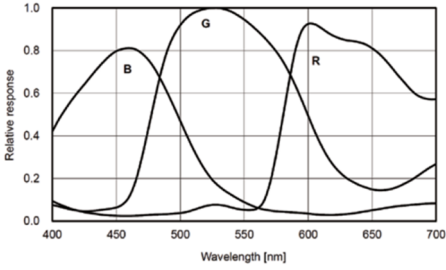
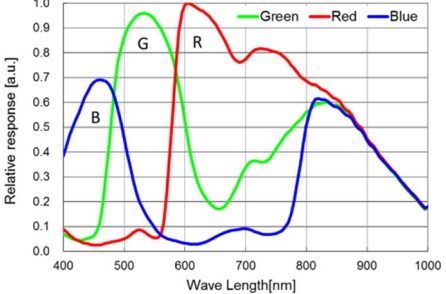


単位: mm

■取付寸法

生産終了商品 STC-HD853HDMI	推奨代替商品 STC-HD213DV
<p>カメラ固定用ネジ位置</p> <p>1/4" 三脚取り付けネジ穴(上面、底面に各1個) M4取り付けネジ穴(上面、底面、前面、背面に各4個)</p> 	<p>カメラ固定用ネジ位置</p> <p>ネジ穴の位置が異なります。</p> <p>1/4" 三脚取り付けネジ穴(上面、底面に各1個) M4取り付けネジ穴(上面、底面、前面、背面に各4個)</p> 

■定格／性能

項目	生産終了商品 STC-HD853HDMI	推奨代替商品 STC-HD213DV
撮像素子	1/2.5" 851万画素	1/2.8" 216万画素
有効画素数	3,840 (H) x 2,160 (V)	1,920 (H) x 1,080 (V)
セルサイズ	1.62 (H) x 1.62 (V) μm	2.9 (H) x 2.9 (V) μm
映像出力	HDMI (RGB 8bit 4:4:4)	DVI 1.0準拠 RGB
	2160P59.94 / 2160P60 / 2160P50 / 2160P29.97 / 2160P30 / 2160P25, 1080P59.94 / 1080P60 / 1080P50 / 1080P119.88 / 1080P120 / 1080P100	1080p60 / 1080p59.94 / 1080p50 / 1080p30 / 1080p29.97 / 1080p25 / 1080i60 / 1080i59.94 / 1080i50 / 720p60 / 720p59.94 / 720p50
シャッタースピード	16.4 μ秒~39.90 m秒	30 μ秒~2.12秒
ゲイン	0 ~ 27 dB	0 ~ 45 dB
感度/最低被写体照度	1,070 Lux	0.3 Lux at F1.2 (Gain Max)
消費電力	約6.0 W	3.2 W以下
質量	約 300 g	約129 g
分光感度		

本案内に記載の仕様・価格は、発行時点のものです。予告なく変更することがありますので、ご了承ください。
 本案内では主に仕様上の変更点を記載しています。ご使用上の注意事項等、ご使用の際に必要な内容につきましては、必ずカタログ、仕様書、取扱説明書、マニュアル等をお読みください。