

生産終了商品のお知らせ

発行日
2024年3月1日
No. 2023041C(2)

《お断りとお願い》

2023年4月発行のプロダクトニュースNo.2023041Cにおいて、変更がありました。
前回との変更点は、以下の通りです。

- 最終受注年月を「2024年3月末」から「2024年9月末」に変更
- 最終出荷年月を「2024年9月末」から「2025年7月末」に変更

お手数ですが、旧版は廃棄いただき、今回のお届けと差し替えをお願いいたします。

生産終了商品

画像センサ



FHV-VN□B□ シリーズ
FHV-VD□B□ シリーズ
FHV-VU□B□ シリーズ



推奨代替商品

画像センサ

FHV-VN□B□2 シリーズ
FHV-VD□B□2 シリーズ
FHV-VU□B□2 シリーズ

■最終受注年月

2024年9月末

■最終出荷年月

2025年7月末

■推奨代替商品をご利用いただいた場合の注意点

コネクタ形状に変更ないため、センサ本体(FHV7□シリーズ)との嵌合および接続に影響はありません。
ただし外形寸法含め、以下仕様の変更箇所がありますのでご使用にあたっては環境の確認、見直しをお願いします。

●主要な変更内容

ラインナップ: 超耐屈曲ケーブルのラインナップ (2/3/5/10mのラインナップから5/10mのみに変更)

外形/サイズ: 外形寸法やケーブル径、重量

耐環境温度: 動作時、保存時の周囲温度範囲

保護構造: 超耐屈曲ケーブル接続時の保護構造

■生産終了商品との相違点

推奨代替商品形式		本体の色	外形寸法	配線接続	取付寸法	定格性能	動作特性	操作方法
耐屈曲 ケーブル	FHV-VNB2 FHV-VNLB2	×	○	◎	◎	○	◎	◎
	FHV-VDB2 FHV-VDLB2	○	○	◎	◎	○	◎	◎
	FHV-VUB2 FHV-VULB2	◎	○	◎	◎	○	◎	◎
超耐屈曲 ケーブル	FHV-VNBX2 FHV-VNLBX2	◎	○	◎	◎	○	◎	◎
	FHV-VDBX2 FHV-VDLBX2	◎	○	◎	◎	○	◎	◎
	FHV-VUBX2 FHV-VULBX2	◎	○	◎	◎	○	◎	◎

◎：互換

○：ほとんど変更ありません／相似性の高い変更

×：変更大

—：該当する仕様がありません

■生産終了商品と推奨代替商品

●耐屈曲ケーブル

生産終了商品	推奨代替商品	標準価格(¥)
FHV-VNB 2M	FHV-VNB2 2M	オープン価格
FHV-VNB 3M	FHV-VNB2 3M	オープン価格
FHV-VNB 5M	FHV-VNB2 5M	オープン価格
FHV-VNB 10M	FHV-VNB2 10M	オープン価格
FHV-VNB 20M	FHV-VNB2 20M	オープン価格
FHV-VNLB 2M	FHV-VNLB2 2M	オープン価格
FHV-VNLB 3M	FHV-VNLB2 3M	オープン価格
FHV-VNLB 5M	FHV-VNLB2 5M	オープン価格
FHV-VNLB 10M	FHV-VNLB2 10M	オープン価格
FHV-VNLB 20M	FHV-VNLB2 20M	オープン価格
FHV-VDB 2M	FHV-VDB2 2M	オープン価格
FHV-VDB 3M	FHV-VDB2 3M	オープン価格
FHV-VDB 5M	FHV-VDB2 5M	オープン価格
FHV-VDB 10M	FHV-VDB2 10M	オープン価格
FHV-VDB 20M	FHV-VDB2 20M	オープン価格
FHV-VDLB 2M	FHV-VDLB2 2M	オープン価格
FHV-VDLB 3M	FHV-VDLB2 3M	オープン価格
FHV-VDLB 5M	FHV-VDLB2 5M	オープン価格
FHV-VDLB 10M	FHV-VDLB2 10M	オープン価格
FHV-VDLB 20M	FHV-VDLB2 20M	オープン価格
FHV-VUB 2M	FHV-VUB2 2M	オープン価格
FHV-VUB 3M	FHV-VUB2 3M	オープン価格
FHV-VUB 5M	FHV-VUB2 5M	オープン価格
FHV-VUB 10M	FHV-VUB2 10M	オープン価格
FHV-VUB 20M	FHV-VUB2 20M	オープン価格
FHV-VULB 2M	FHV-VULB2 2M	オープン価格
FHV-VULB 3M	FHV-VULB2 3M	オープン価格
FHV-VULB 5M	FHV-VULB2 5M	オープン価格
FHV-VULB 10M	FHV-VULB2 10M	オープン価格
FHV-VULB 20M	FHV-VULB2 20M	オープン価格

■生産終了商品と推奨代替商品

●超耐屈曲ケーブル

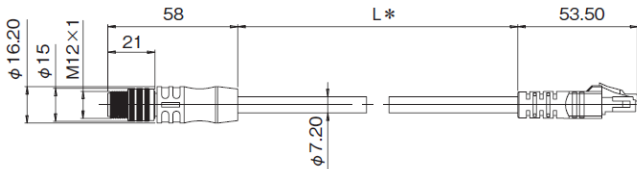
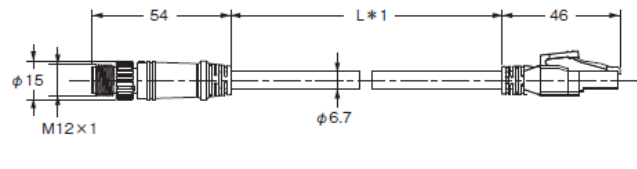
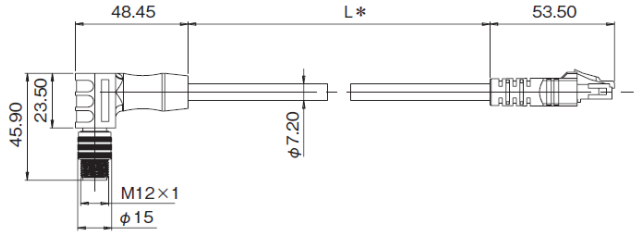
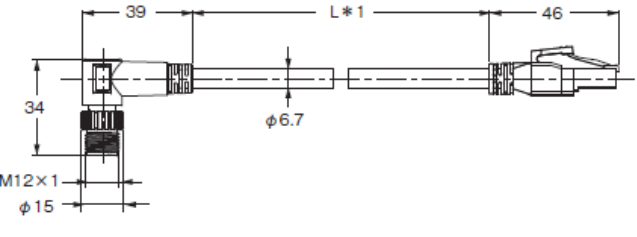
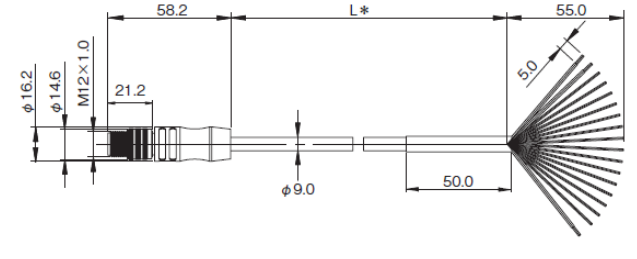
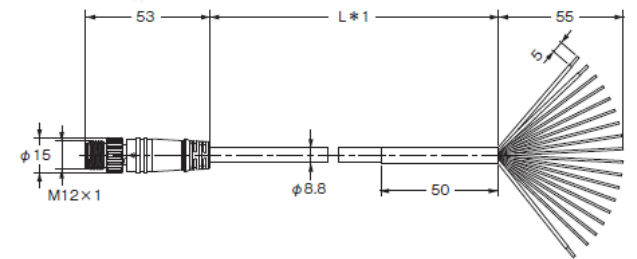
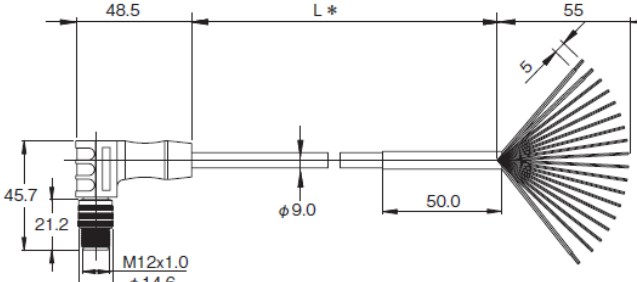
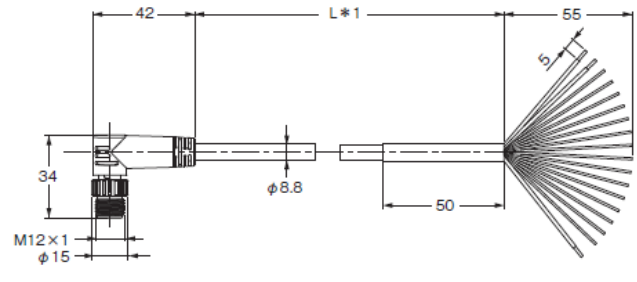
生産終了商品	推奨代替商品	標準価格(¥)
FHV-VNBX 2M	FHV-VNBX2 5M	オープン価格
FHV-VNBX 3M	FHV-VNBX2 5M	オープン価格
FHV-VNBX 5M	FHV-VNBX2 5M	オープン価格
FHV-VNBX 10M	FHV-VNBX2 10M	オープン価格
FHV-VNLBX 2M	FHV-VNLBX2 5M	オープン価格
FHV-VNLBX 3M	FHV-VNLBX2 5M	オープン価格
FHV-VNLBX 5M	FHV-VNLBX2 5M	オープン価格
FHV-VNLBX 10M	FHV-VNLBX2 10M	オープン価格
FHV-VDBX 2M	FHV-VDBX2 5M	オープン価格
FHV-VDBX 3M	FHV-VDBX2 5M	オープン価格
FHV-VDBX 5M	FHV-VDBX2 5M	オープン価格
FHV-VDBX 10M	FHV-VDBX2 10M	オープン価格
FHV-VDLBX 2M	FHV-VDLBX2 5M	オープン価格
FHV-VDLBX 3M	FHV-VDLBX2 5M	オープン価格
FHV-VDLBX 5M	FHV-VDLBX2 5M	オープン価格
FHV-VDLBX 10M	FHV-VDLBX2 10M	オープン価格
FHV-VUBX 2M	FHV-VUBX2 5M	オープン価格
FHV-VUBX 3M	FHV-VUBX2 5M	オープン価格
FHV-VUBX 5M	FHV-VUBX2 5M	オープン価格
FHV-VUBX 10M	FHV-VUBX2 10M	オープン価格
FHV-VULBX 2M	FHV-VULBX2 5M	オープン価格
FHV-VULBX 3M	FHV-VULBX2 5M	オープン価格
FHV-VULBX 5M	FHV-VULBX2 5M	オープン価格
FHV-VULBX 10M	FHV-VULBX2 10M	オープン価格

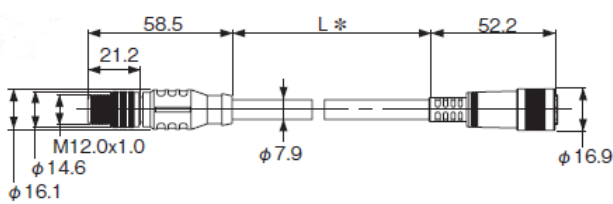
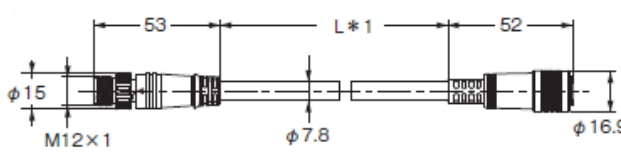
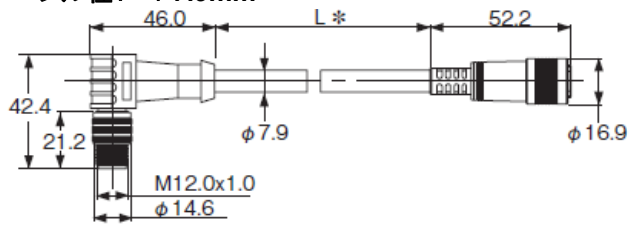
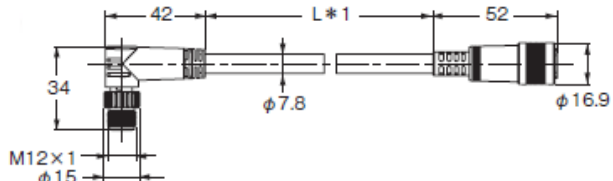
■本体の色

<p>生産終了商品 FHV-VNB □M FHV-VNLB □M</p>	<p>推奨代替商品 FHV-VNB2 □M FHV-VNLB2 □M</p>
<p>ケーブル色: 緑</p> 	<p>ケーブル色: 黒</p> 
<p>生産終了商品 FHV-VDB □M FHV-VDLB □M</p>	<p>推奨代替商品 FHV-VDB2 □M FHV-VDLB2 □M</p>
<p>ストライプ色: 黒</p> 	<p>ストライプ色: 青</p> 

■外形寸法

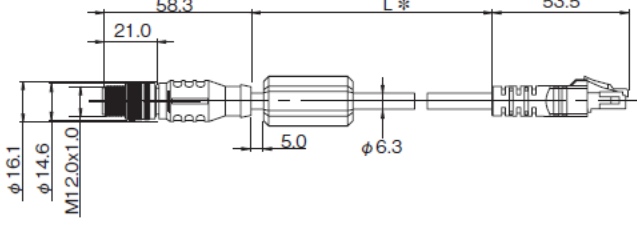
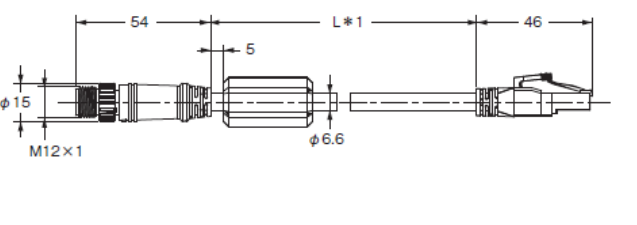
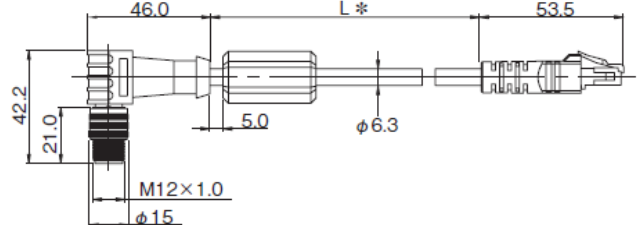
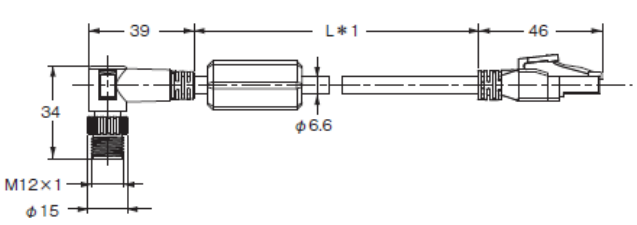
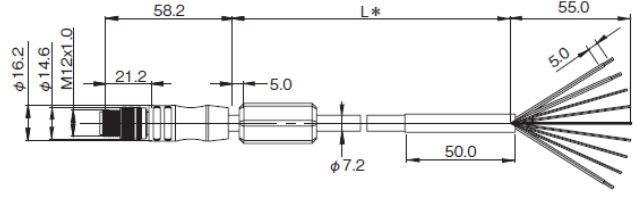
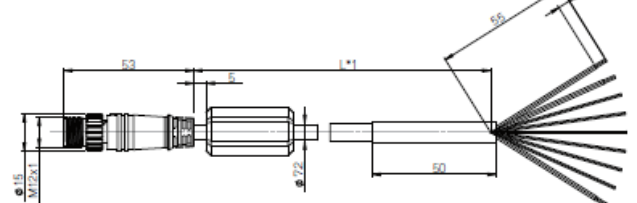
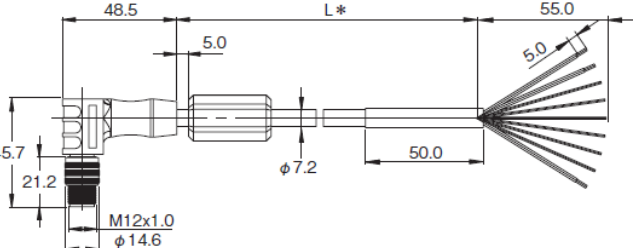
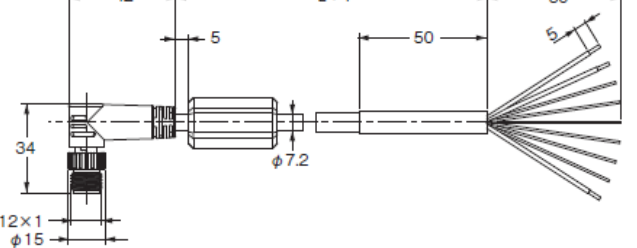
●耐屈曲ケーブル

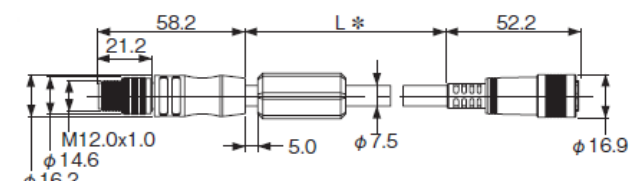
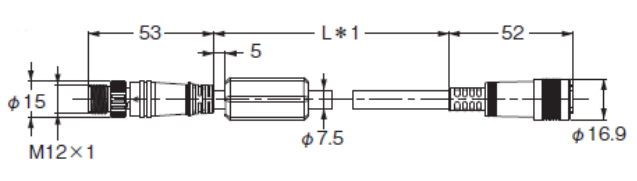
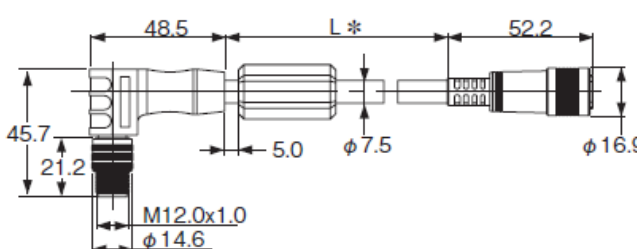
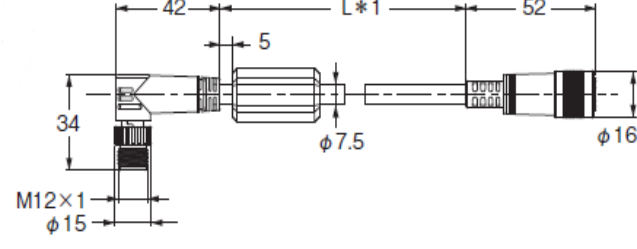
<p style="text-align: center;">生産終了商品 FHV-VNB □M</p> <p>ケーブル長ラインナップ: 2/3/5/10/20m ケーブル径: $\Phi 7.2\text{mm}$</p> 	<p style="text-align: center;">推奨代替商品 FHV-VNB2 □M</p> <p>ケーブル長ラインナップ: 2/3/5/10/20m ケーブル径: $\Phi 6.7\text{mm}$</p> 
<p style="text-align: center;">生産終了商品 FHV-VNLB □M</p> <p>ケーブル長ラインナップ: 2/3/5/10/20m ケーブル径: $\Phi 7.2\text{mm}$</p> 	<p style="text-align: center;">推奨代替商品 FHV-VNLB2 □M</p> <p>ケーブル長ラインナップ: 2/3/5/10/20m ケーブル径: $\Phi 6.7\text{mm}$</p> 
<p style="text-align: center;">生産終了商品 FHV-VDB □M</p> <p>ケーブル長ラインナップ: 2/3/5/10/20m ケーブル径: $\Phi 9.0\text{mm}$</p> 	<p style="text-align: center;">推奨代替商品 FHV-VDB2 □M</p> <p>ケーブル長ラインナップ: 2/3/5/10/20m ケーブル径: $\Phi 8.8\text{mm}$</p> 
<p style="text-align: center;">生産終了商品 FHV-VDLB □M</p> <p>ケーブル長ラインナップ: 2/3/5/10/20m ケーブル径: $\Phi 9.0\text{mm}$</p> 	<p style="text-align: center;">推奨代替商品 FHV-VDLB2 □M</p> <p>ケーブル長ラインナップ: 2/3/5/10/20m ケーブル径: $\Phi 8.8\text{mm}$</p> 

<p style="text-align: center;">生産終了商品 FHV-VUB □M</p>	<p style="text-align: center;">推奨代替商品 FHV-VUB2 □M</p>
<p>ケーブル長ラインナップ: 2/3/5/10/20m ケーブル径: $\Phi 7.9\text{mm}$</p> 	<p>ケーブル長ラインナップ: 2/3/5/10/20m ケーブル径: $\Phi 7.8\text{mm}$</p> 
<p style="text-align: center;">生産終了商品 FHV-VULB □M</p>	<p style="text-align: center;">推奨代替商品 FHV-VULB2 □M</p>
<p>ケーブル長ラインナップ: 2/3/5/10/20m ケーブル径: $\Phi 7.9\text{mm}$</p> 	<p>ケーブル長ラインナップ: 2/3/5/10/20m ケーブル径: $\Phi 7.8\text{mm}$</p> 

■外形寸法

●超耐屈曲ケーブル

<p>生産終了商品 FHV-VNBX □M</p>	<p>推奨代替商品 FHV-VNBX2 □M</p>
<p>ケーブル長ラインナップ: 2/3/5/10m ケーブル径: Φ6.3mm</p> 	<p>ケーブル長ラインナップ: 5/10m ケーブル径: Φ6.6mm</p> 
<p>生産終了商品 FHV-VNLBX □M</p>	<p>推奨代替商品 FHV-VNLBX2 □M</p>
<p>ケーブル長ラインナップ: 2/3/5/10m ケーブル径: Φ6.3mm</p> 	<p>ケーブル長ラインナップ: 5/10m ケーブル径: Φ6.6mm</p> 
<p>生産終了商品 FHV-VDBX □M</p>	<p>推奨代替商品 FHV-VDBX2 □M</p>
<p>ケーブル長ラインナップ: 2/3/5/10m ケーブル径: Φ7.2mm</p> 	<p>ケーブル長ラインナップ: 5/10m ケーブル径: Φ7.2mm</p> 
<p>生産終了商品 FHV-VDLBX □M</p>	<p>推奨代替商品 FHV-VDLBX2 □M</p>
<p>ケーブル長ラインナップ: 2/3/5/10m ケーブル径: Φ7.2mm</p> 	<p>ケーブル長ラインナップ: 5/10m ケーブル径: Φ7.2mm</p> 

<p style="text-align: center;">生産終了商品 FHV-VUBX □M</p>	<p style="text-align: center;">推奨代替商品 FHV-VUBX2 □M</p>
<p>ケーブル長ラインナップ: 2/3/5/10m ケーブル径: $\Phi 7.5\text{mm}$</p> 	<p>ケーブル長ラインナップ: 5/10m ケーブル径: $\Phi 7.5\text{mm}$</p> 
<p style="text-align: center;">生産終了商品 FHV-VULBX □M</p>	<p style="text-align: center;">推奨代替商品 FHV-VULBX2 □M</p>
<p>ケーブル長ラインナップ: 2/3/5/10m ケーブル径: $\Phi 7.5\text{mm}$</p> 	<p>ケーブル長ラインナップ: 5/10m ケーブル径: $\Phi 7.5\text{mm}$</p> 

■端子配置／配線接続

互換性があり、変更ありません。

■取付寸法

互換性があり、変更ありません。

■ 定格／性能

● 耐屈曲ケーブル（摺動屈曲1000万回相当）

主要項目	生産終了商品 FHV-VNB □M FHV-VNLB □M	推奨代替商品 FHV-VNB2 □M FHV-VNLB2 □M
ラインナップ長	2/3/5/10/20m	2/3/5/10/20m
ケーブル径	Φ7.2±0.3mm	Φ6.7±0.3mm
最小曲げ半径	固定:35mm 摺動:70mm	固定:35mm 摺動:50mm
保護構造	IP67相当(カメラ装着時)	IP67相当(カメラ装着時)
周囲温度範囲	動作時:-40~+80℃ 保存時:-40~+100℃	動作時:-10~+70℃ 保存時:-25~+85℃
重量 ※代表長記載	2M:約210g 20M:約730g	2M:約140g 20M:約1,150g

主要項目	生産終了商品 FHV-VDB □M FHV-VDLB □M	推奨代替商品 FHV-VDB2 □M FHV-VDLB2 □M
ラインナップ長	2/3/5/10/20m	2/3/5/10/20m
ケーブル径	Φ9.0±0.3mm	Φ8.8±0.3mm
最小曲げ半径	固定:54mm 摺動:72mm	固定:40mm 摺動:70mm
保護構造	IP67相当(カメラ装着時)	IP67相当(カメラ装着時)
周囲温度範囲	動作時:-30~+80℃ 保存時:-30~+100℃	動作時:-10~+70℃ 保存時:-25~+85℃
重量 ※代表長記載	2M:約270g 20M:約2,350g	2M:約140g 20M:約2,310g

主要項目	生産終了商品 FHV-VUB □M FHV-VULB □M	推奨代替商品 FHV-VUB2 □M FHV-VULB2 □M
ラインナップ長	2/3/5/10/20m	2/3/5/10/20m
ケーブル径	Φ7.9±0.2mm	Φ7.8±0.3mm
最小曲げ半径	47mm	固定:40mm 摺動:65mm
保護構造	IP67相当(カメラ装着時)	IP67相当(カメラ装着時)
周囲温度範囲	動作時:-10~+60℃ 保存時:-10~+60℃	動作時:-10~+70℃ 保存時:-25~+85℃
重量 ※代表長記載	2M:約220g 20M:約1,930g	2M:約200g 20M:約1,780g

■ 定格／性能

● 超耐屈曲ケーブル（摺動屈曲1億回相当）

主要項目	生産終了商品 FHV-VNBX □M FHV-VNLBX □M	推奨代替商品 FHV-VNBX2 □M FHV-VNLBX2 □M
ラインナップ長	2/3/5/10m	5/10m
ケーブル径	Φ6.3+0.6mm	Φ6.6+0.7mm
最小曲げ半径	38mm	40mm
保護構造	IP60相当(カメラ装着時)	IP67相当(カメラ装着時)
周囲温度範囲	動作時：-30～+80℃ 保存時：-30～+100℃	動作時：-10～+70℃ 保存時：-25～+85℃
重量 ※代表長記載	5M：約330g 10M：約590g	5M：約390g 10M：約730g

主要項目	生産終了商品 FHV-VDBX □M FHV-VDLBX □M	推奨代替商品 FHV-VDBX2 □M FHV-VDLBX2 □M
ラインナップ長	2/3/5/10m	5/10m
ケーブル径	Φ7.2+0.7mm	Φ7.2+0.7mm
最小曲げ半径	44mm	44mm
保護構造	IP60相当(カメラ装着時)	IP67相当(カメラ装着時)
周囲温度範囲	動作時：-30～+80℃ 保存時：-30～+100℃	動作時：-10～+70℃ 保存時：-25～+85℃
重量 ※代表長記載	5M：約400g 10M：約750g	5M：約420g 10M：約790g

主要項目	生産終了商品 FHV-VUBX □M FHV-VULBX □M	推奨代替商品 FHV-VUBX2 □M FHV-VULBX2 □M
ラインナップ長	2/3/5/10m	5/10m
ケーブル径	Φ7.5+0.6mm	Φ7.5+0.6mm
最小曲げ半径	47mm	47mm
保護構造	IP60相当(カメラ装着時)	IP67相当(カメラ装着時)
周囲温度範囲	動作時：-10～+60℃ 保存時：-10～+60℃	動作時：-10～+70℃ 保存時：-25～+85℃
重量 ※代表長記載	5M：約440g 10M：約860g	5M：約490g 10M：約920g

■ 動作特性

変更ありません。

■ 操作方法

変更ありません。

本案内に記載の仕様・価格は、発行時点のものです。予告なく変更することがありますので、ご了承ください。
本案内では主に仕様上の変更点を記載しています。ご使用上の注意事項等、ご使用の際に必要な内容につきましては、必ずカタログ、仕様書、取扱説明書、マニュアル等をお読みください。